



3017F ORAS INSPERA STALVIRŠIO MAIŠYTUVAS, 6 V, BLUETOOTH

NEBEGAMINAMAS

BEKONTAKTIS, MAITINIMAS BATERIJA, BLUETOOTH®

EAN: 6414150082511 static.oras.com/3017F

Bekontaktis stalviršio maišytuvas su temperatūros reguliavimo rankenėle. Maitinamas 6V baterija. Komplektuojamas su filtrais ir atbuliniais vožtuvais. Nereikalingas sureguliuavimas montavimo metu, kadangi panaudotas pažangus Autofocus jutiklis. Impulsu valdomo pagalbinio vožtuvo dėka pailgėja baterijos veikimo laikas. Srovės stiprumas 6 l/min.



F - Lankstūs pajungimo vamzdeliai

- Montuojamas paviršiuje
- Chromas
- Stacionarus vandens snapas
- Temperatūros valdymo rankenėlė
- Reguliuojamas karšto vandens fiksatorius
- Vandens pamaišymo ventilis rankiniam temperatūros valdymui, Atbulinis filtro vožtuvas (-ai), Filtras (-ai)
- Autofocus infraraudonųjų spindulių sensorius, Solenoidinis ventilis
- Lankstūs vandens pajungimo vamzdeliai
- DZR žalvario korpusas, 3S-Installation – greito ir saugaus montavimo sistema, Reguliuojami programinės įrangos parametrai (per Oras App programėlę)

TECHNINIAI DUOMENYS

SRAUTO DUOMENYS

Srovės stiprumas prie 300 kPa (su srovės ribotuviu)	0.1 l/s
Spaudimo praradimas (0.1 l/s)	200 kPa

TECHNINĖS YPATYBĖS

Vandens temperatūra	max. +70°C
Darbinis spaudimas	100 - 1000 kPa
Pajungimo dydis	G3/8
Projekcija	164 mm
Atbulinis vožtuvas (EN1717)	AA
Medžiaga	Žalvaris

PROGRAMINĖS ĮRANGOS NUSTATYMAI

Tekėjimo trukmė po prausimosi	3 s (1-20 s)
Automatinis nuplovimas	off (off/1-120 h)
Automatinis nuplovimas laikotarpis	30 s (1-1800 s)
Maksimali srovės tekėjimo trukmė	2 min (1 - 1800 s)

ELEKTRONINIAI PARAMETRAI

Baterija	Lithium 2CR5 6 V
Bluetooth version	4.x (D034445)

REGULIAVIMAI

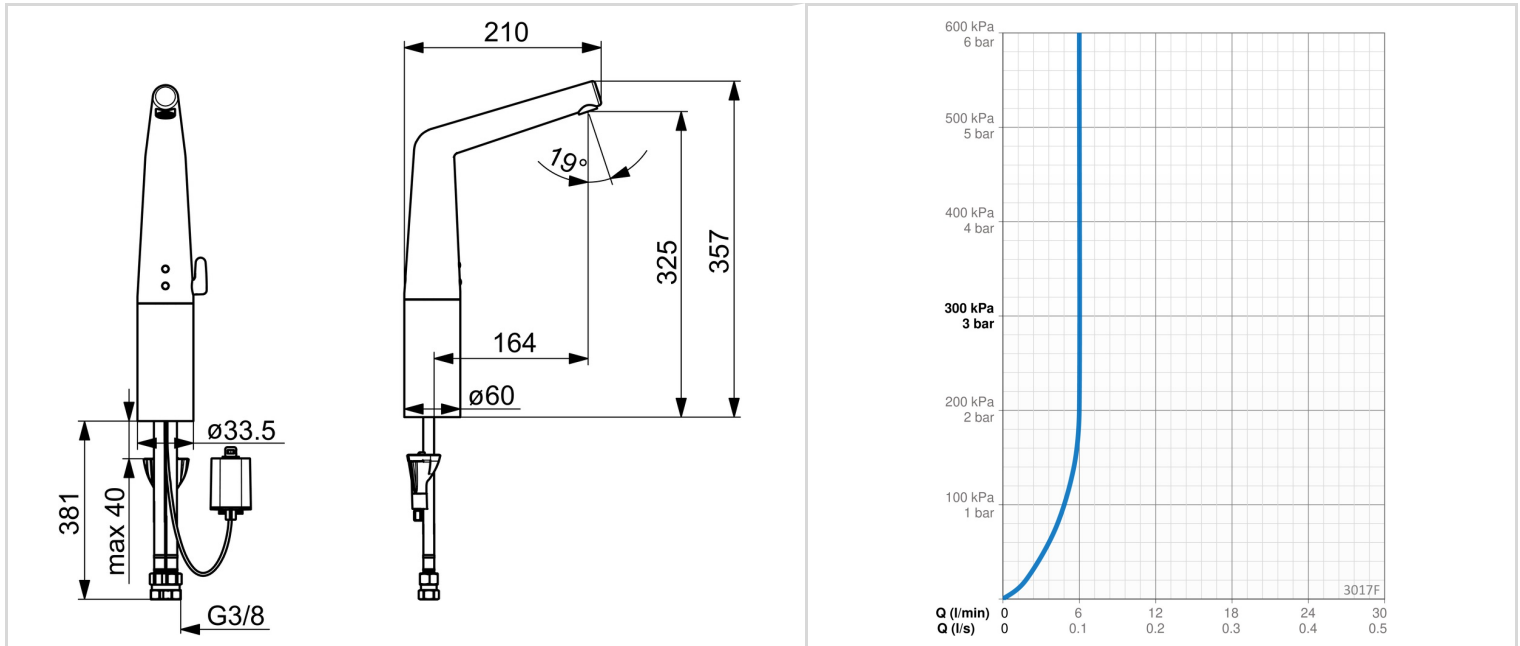
EU Direktyva	CE Radio Equipment Directive 2014/53/EU , Low Voltage Directive 2014/35/EU , EMC Directive 2014/30/EU , RoHS Directive 2011/65/EU
EN standartas	EN 15091, ETSI EN 301 489-1 V1.9.2 , ETSI EN 300 328 v2.2.2 , EN 61000-6-1:2007 , EN 61000-6-3:2007+A1:2011+AC:2012 , EN 60335-1:2012+A11+A13+A14+A15:2021, Part 19.11.4
Triukšmo klasė	I (ISO 3822) Oras lab.
Saugumo klasė	IP 55

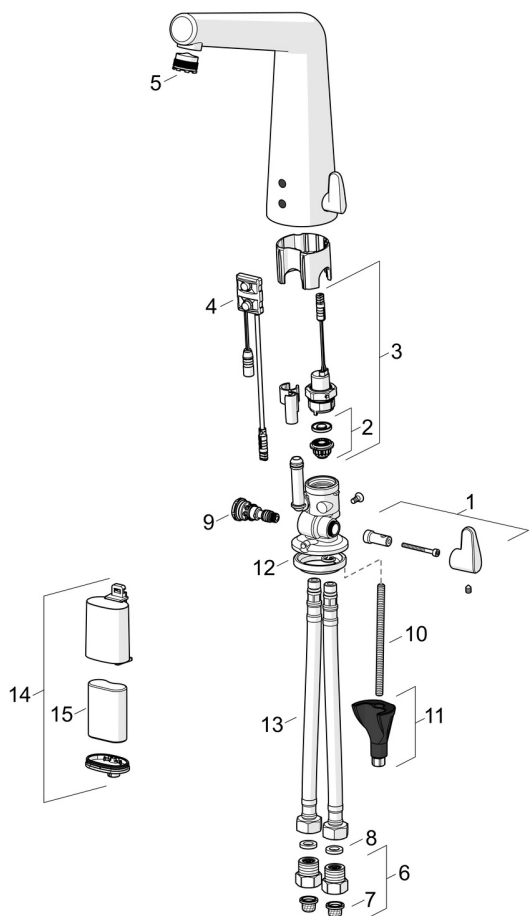
SERTIFIKATAI IR DEKLARACIJOS

STF sertifikatas	EUF129-19004498-TH2
KIWA SE	1606
UN38.3	UN38-3 Maxell 2CR5
Declaration of conformity	RED
EPD	S-P-06394

TVARUMAS

EPD module A1-A3 (kg CO2 eq.)	16,81
EPD module A4 (kg CO2 eq.)	0,67
EPD module B7 (kg CO2 eq.)	430,00
EPD module C2 (kg CO2 eq.)	0,03
EPD module C3 (kg CO2 eq.)	0,03
EPD module C4 (kg CO2 eq.)	0,45
EPD module D (kg CO2 eq.)	-12,17





SP3017F

	Pavadinimas	Kodas
01	Temperatūros rankenėlė Chromas	1002424V
02	Membrana Nebegaminamas	199205V
02	Membrana	1006500V
03	Solenoidinis ventilis, 6 V	199206V
04	Sensorius, 6/9/12 V, Bluetooth	1001424V
05	Aeratorius ir raktas, M18.5x1	601901V
06	Atbuliniai vožtuvai + filtrai Chromas	198473/2
07	Filtras	199257/2
08	Tarpiklis, 8x14.3x2	600705/10
09	Temperatūros reguliatorius	199201V
10	Tvirtinimo varžtai, M8x1, L=250	1002624V
11	Tvirtinimo komplektas	602610V
12	Tarpinė	1002371V
13	Lankstus vamzdelis, L=500, G3/8-M10x1	602328/2
14	Baterijos dėklas	199438V
15	Baterija, 2CR5 6 V	198330
N.I.	Ribotuvus	601061V