



3017F ORAS INSPERA BATERIA NABLATOWA, 6 V, BLUETOOTH

WYCOFANE

BEZDOTYKOWA, ZASILANIE BATERYJNE, BLUETOOTH®

EAN: 6414150082511 static.oras.com/3017F

Bezdotykowa bateria umywalkowa z uchwytem regulującym temperaturę. Zasilanie bateryjne 6 V. Bateria jest wyposażona w filtry siatkowe, zawory zwrotne oraz sensor Autofocus, dzięki czemu nie wymaga żadnych regulacji przy instalacji. Bluetooth umożliwia łatwe monitorowanie i regulację baterii. Sterowany impulsami zawór elektromagnetyczny zapewnia długą żywotność baterii. Przepływ wody 6 l/min. F= elastyczne wężyki podłączeniowe

Posiada znak budowlany „B”, atest PZH, deklarację zgodności.

- Montaż powierzchniowy
- Chrom
- Stała wylewka
- Uchwyt regulacji temperatury
- Regulowany ogranicznik ciepłej wody
- Zawór mieszający z ręczną regulacją temperatury, Zaworki zwrotne, Filtr(y) siatkowy(e)
- Sensor z autofokusem, Zawór solenoidalny
- Elastyczne wężyki
- Mosiądz niskokorozyjny, System montażu 3S, Zmiana ustawienia oprogramowania (przez bluetooth)



DANE TECHNICZNE

CECHY PRZEPIYWOWE

Natężenie przepływu przy 300 kPa (Z regulatorem przepływu)	0.1 l/s
Spadek ciśnienia dla przepływu (0.1 l/s)	200 kPa

WŁAŚCIWOŚCI TECHNICZNE

Woda ciepła zasilająca	max. +70°C
Ciśnienie robocze	100 - 1000 kPa
Wielkość przyłącza	G3/8
Projection	164 mm
Backflow prevention (EN1717)	AA
Material	Mosiądz

USTAWIENIA OPROGRAMOWANIA

Opóźnienie zamknięcia	3 s (1-20 s)
Automatyczne płukanie	off (off/1-120 h)
Cykl automatycznego płukania	30 s (1-1800 s)
Max czas przepływu	2 min (1 - 1800 s)

CECHY ELEKTRONICZNE

Bateria	Lithium 2CR5 6 V
Bluetooth version	4.x (D034445)

PRZEPISY PRAWNE

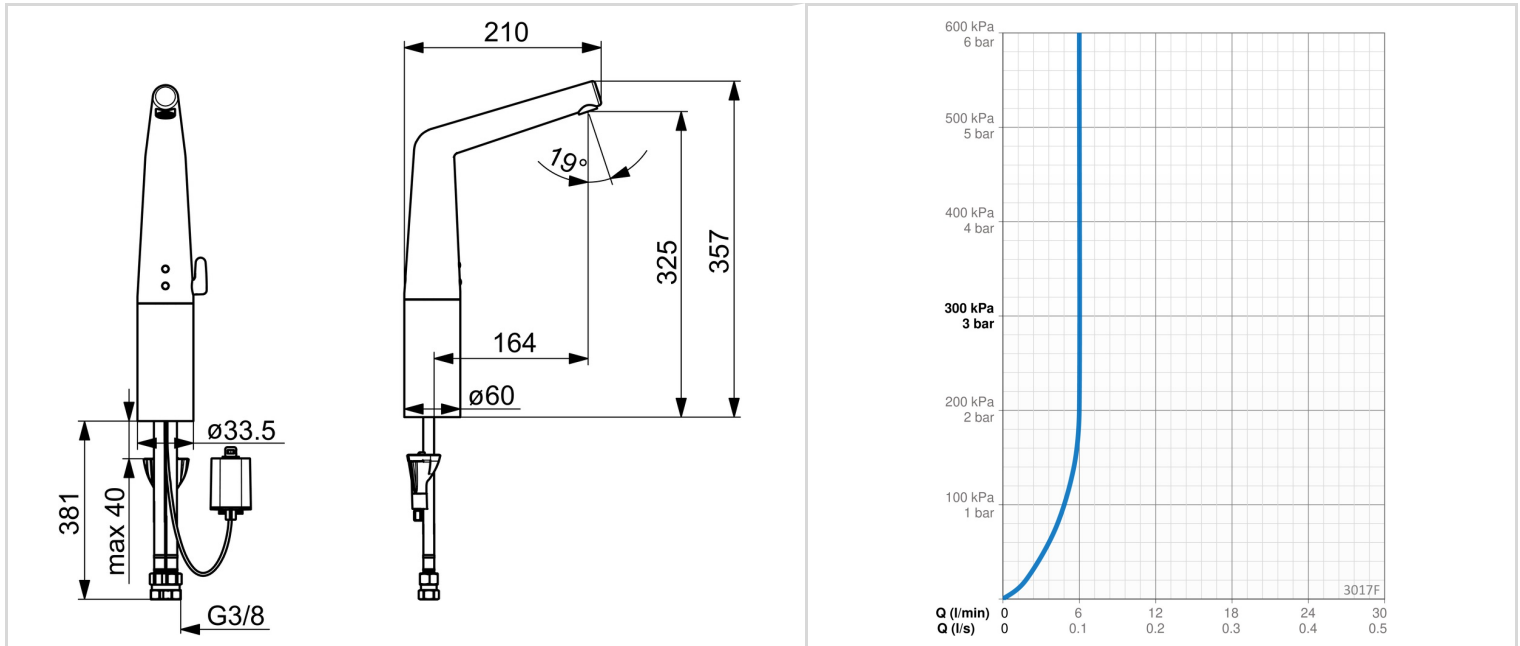
EU Dyrektywa	CE Radio Equipment Directive 2014/53/EU , Low Voltage Directive 2014/35/EU , EMC Directive 2014/30/EU , RoHS Directive 2011/65/EU
EN standard	EN 15091, ETSI EN 301 489-1 V1.9.2 , ETSI EN 300 328 v2.2.2 , EN 61000-6-1:2007 , EN 61000-6-3:2007+A1:2011+AC:2012 , EN 60335-1:2012+A11+A13+A14+A14+A2+A15:2021, Part 19.11.4
Klasa głośności	I (ISO 3822) Oras lab.
Klasa bezpieczeństwa	IP 55

CERTYFIKATY I DEKLARACJE

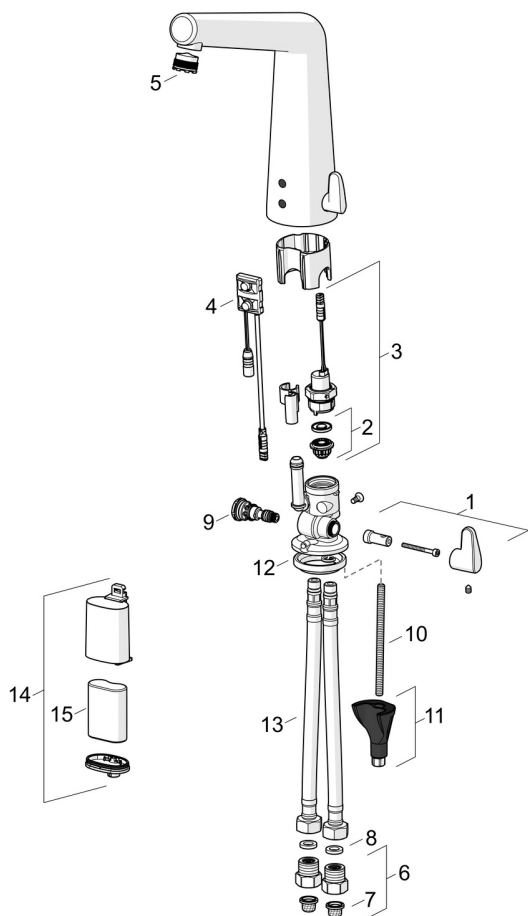
STF certyfikat	EUFI29-19004498-TH2
KIWA SE	1606
UN38.3	UN38-3 Maxell 2CR5
Declaration of conformity	RED
EPD	S-P-06394

ZRÓWNOWAŻONY ROZWÓJ

EPD module A1-A3 (kg CO2 eq.)	16,81
EPD module A4 (kg CO2 eq.)	0,67
EPD module B7 (kg CO2 eq.)	430,00
EPD module C2 (kg CO2 eq.)	0,03
EPD module C3 (kg CO2 eq.)	0,03
EPD module C4 (kg CO2 eq.)	0,45
EPD module D (kg CO2 eq.)	-12,17



CZĘŚCI ZAMIENNE



SP3017F

	Nazwa	Kod
01	Pokrętko regulacji temperatury Chrom	1002424V
02	Pierścień membrany Wycofane	199205V
02	Membrana zaworu solenoidalnego	1006500V
03	Zawór solenoidalny, 6 V	199206V
04	Sensor, 6/9/12 V, Bluetooth	1001424V
05	Aerator z kluczem, M18.5x1	601901V
06	Filtr siatkowy/zawór zwrotny Chrom	198473/2
07	Filtry siatkowe	199257/2
08	Uszczelka, 8x14.3x2	600705/10
09	Regulator temperatury	199201V
10	Śruba mocująca, M8x1, L=250	1002624V
11	Zestaw mocujący	602610V
12	Uszczelka	1002371V
13	Elastyczny wężyk, L=500, G3/8-M10x1	602328/2
14	Skrzynka elektryczna	199438V
15	Bateria litowa, 2CR5 6 V	198330
N.I.	Ogranicznik	601061V