



# 3017FT ORAS INSPERA STALVIRŠIO MAIŠYTUVAS, 230/9 V, BLUETOOTH

NEBEGAMINAMAS

BEKONTAKTIS, KIŠTUKINIS TRANSFORMATORIUS, BLUETOOTH®

EAN: 6414150082528 [static.oras.com/3017FT](http://static.oras.com/3017FT)

Bekontaktis stalviršio maišytuvas su temperatūros reguliavimo rankenėle. Komplektuojamas su filtrais ir atbuliniais vožtuvais. Nereikalingas suregulavimas montavimo metu, kadangi panaudotas pažangus Autofocus jutiklis. Srovės stiprumas 6 l/min. Elektros maitinimas per 230/9V kištukinį transformatorių. Alternatyva: potinkinis maitinimo šaltinis Nr.199275 (12V). Maksimaliai prie maitinimo šaltinio gali būti prijungti 5 prietaisai.



F - Lankstūs pajungimo vamzdeliai

- Montuojamas paviršiuje
- Chromas
- Stacionarus vandens snapas
- Temperatūros valdymo rankenėlė
- Reguliuojamas karšto vandens fiksatorius
- Vandens pamaišymo ventilis rankiniam temperatūros valdymui, Atbulinis filtro vožtuvas (-ai), Filtras (-ai)
- Autofocus infraraudonųjų spindulių sensorius, Solenoidinis ventilis, Maitinimo šaltinis
- Lankstūs vandens pajungimo vamzdeliai
- DZR žalvario korpusas, 3S-Installation – greito ir saugaus montavimo sistema, Reguliuojami programinės įrangos parametrai (per Oras App programėlę)

## TECHNINIAI DUOMENYS

### SRAUTO DUOMENYS

Srovės stiprumas prie 300 kPa (su srovės ribotuviu)	0.1 l/s
Spaudimo praradimas (0.1 l/s)	200 kPa

### TECHNINĖS YPATYBĖS

Vandens temperatūra	max. +70°C
Darbinis spaudimas	100 - 1000 kPa
Pajungimo dydis	G3/8
Projekcija	164 mm
Atbulinis vožtuvas (EN1717)	AA
Medžiaga	Žalvaris

### PROGRAMINĖS ĮRANGOS NUSTATYMAI

Tekėjimo trukmė po prausimosi	3 s (1-20 s)
Automatinis nuplovimas	off (off/1-120 h)
Automatinis nuplovimas laikotarpis	30 s (1-1800 s)
Maksimali srovės tekėjimo trukmė	2 min (1 - 1800 s)

### ELEKTRONINIAI PARAMETRAI

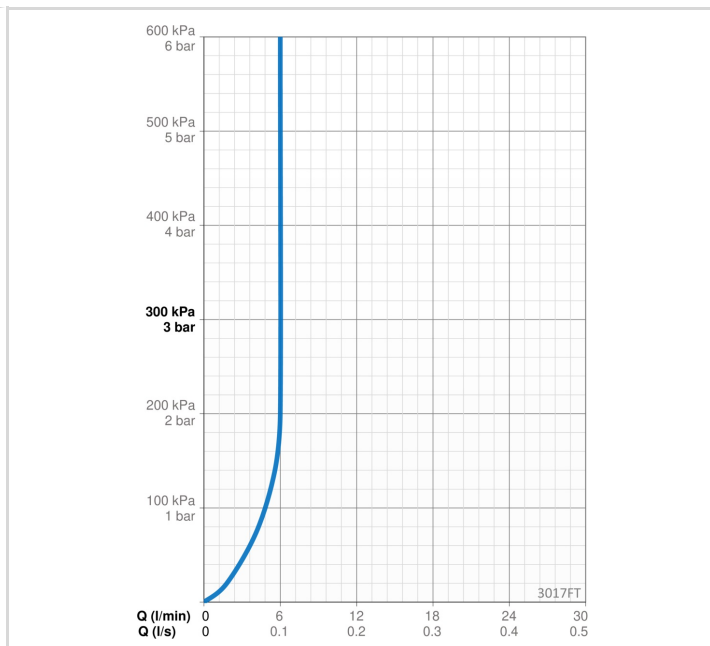
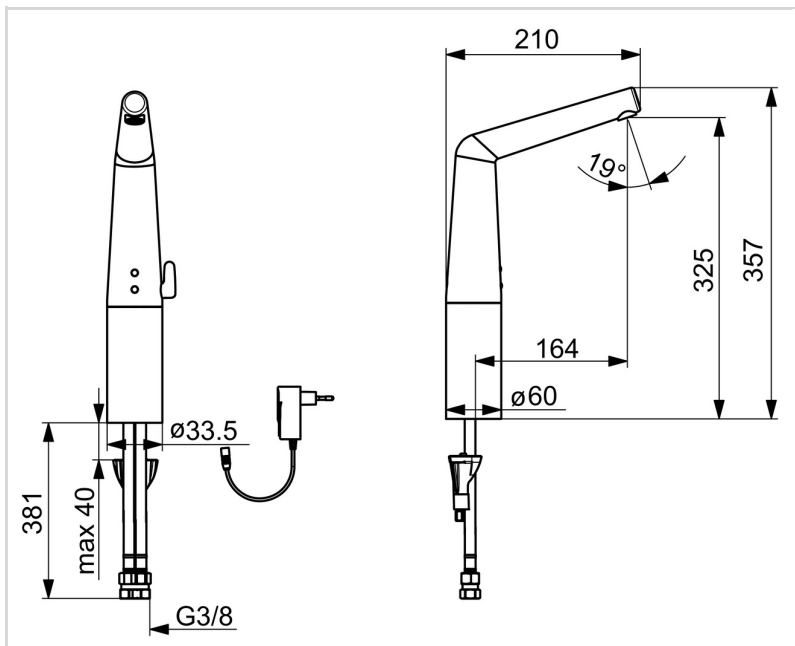
Maitinimo šaltinis	230 / 9 V
Bluetooth version	4.x (D034445)

### REGULIAVIMAI

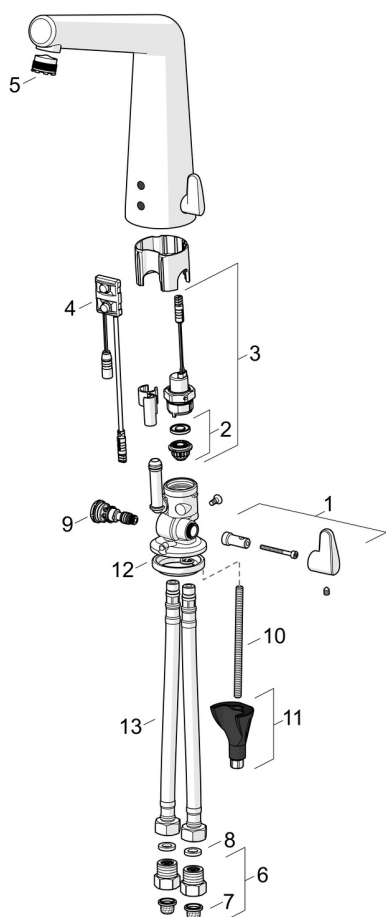
EU Direktyva	CE Radio Equipment Directive 2014/53/EU , Low Voltage Directive 2014/35/EU , EMC Directive 2014/30/EU , RoHS Directive 2011/65/EU
EN standartas	EN 15091, ETSI EN 301 489-1 V1.9.2 , ETSI EN 300 328 v2.2.2 , EN 61000-6-1:2007 , EN 61000-6-3:2007+A1:2011+AC:2012 , EN 60335-1:2012+A11+A13+A14+A2+A15:2021, Part 19.11.4
Triukšmo klasė	I (ISO 3822) Oras lab.
Saugumo klasė	IP 55 / transformer IP 20

### SERTIFIKATAI IR DEKLARACIJOS

STF sertifikatas	EUF129-19004498-TH2
Declaration of conformity	RED



## ATSARGINĖS DALYS



## SP3017FT

	Pavadinimas	Kodas
01	Temperatūros rankenėlė Chromas	1002424V
02	Membrana Nebegaminamas	199205V
02	Membrana	1006500V
03	Solenoidinis ventilis, 6 V	199206V
04	Sensorius, 6/9/12 V, Bluetooth	1001424V
05	Aeratorius ir raktas, M18.5x1	601901V
06	Atbuliniai vožtuvai + filtrai Chromas	198473/2
07	Filtras	199257/2
08	Tarpiklis, 8x14.3x2	600705/10
09	Temperatūros reguliatorius	199201V
10	Tvirtinimo varžtai, M8x1, L=250	1002624V
11	Tvirtinimo komplektas	602610V
12	Tarpinė	1002371V
13	Lankstus vamzdelis, L=500, G3/8-M10x1	602328/2
N.I.	Ribotuvus	601061V