



3017FT ORAS INSPERA GALDA JAUCĒJKRĀNS, 230/9 V, BLUETOOTH

NOŅEMTS NO RAŽOŠANAS

BEZKONTAKTA, SPRAUDŅA TRANSFORMATORS, BLUETOOTH®

EAN: 6414150082528 static.oras.com/3017FT

XL Bezkontakta izlietnes jaucējkraņš ar temperatūras iestatīšanas rokturi. Jaucējkraņš aprīkots ar dubļu filtriem, vienvirziena vārstiem un Autofokusa sensoru, kas neprasa jēlkādu darbības parametru iestatīšanu. Bluetooth savienojums ļauj viegli kontrolēt un pielāgot jaucējkraņu. Plūsmas ātrums 6 l/min. Elektrības barošana ar kontaktligzdas transformatoru 230/9 V Alternatīva: iebūvēts elektroenerģijas avots (12 V) 199275. Vienlaicīgi var pieslēgt maksimums piecus jaucējkraņus pie viena transformatora.

F - ar lokaniem pievadiem.

- Virsmas montāža
- Hroms
- Stacionāra izteka
- Temperatūras kontroles rokturis
- Regulējama karstā ūdens fiksācija
- Jaucējventilis manuālai temperatūras kontrolei, Pretvārsts (-i), Dubļu filtrs (-i)
- Autofokusa infrasarkanais sensors, Solenoīda ventilis, Barošanas avots
- Lokani pievadi
- DZR misiņš, 3S-Installation - ātra un droša montāžas sistēma, Regulējami programmatūras iestatījumi (izmantojot Bluetooth)



TEHNISKIE DATI

PLŪSMA

Ūdens plūsma pie 300 kPa (ar plūsmas ierobežotāju)	0.1 l/s
Normatīvais spiediens (0.1 l/s)	200 kPa

TEHNISKĀS ĪPAŠĪBAS

Karstā ūdens piegāde	max. +70°C
Darba spiediens	100 - 1000 kPa
Savienojuma izmērs	G3/8
Projekcija	164 mm
Atpakaļplūsmas novēršana (EN1717)	AA
Materiāls	Misiņš

PROGRAMMATŪRAS IESTATĪJUMI

Skalošanas periods	3 s (1-20 s)
Automātiskās skalošanas	off (off/1-120 h)
Automātiskās skalošanas periods	30 s (1-1800 s)
Maksimālais plūsmas periods	2 min (1 - 1800 s)

ELEKTRONIKA

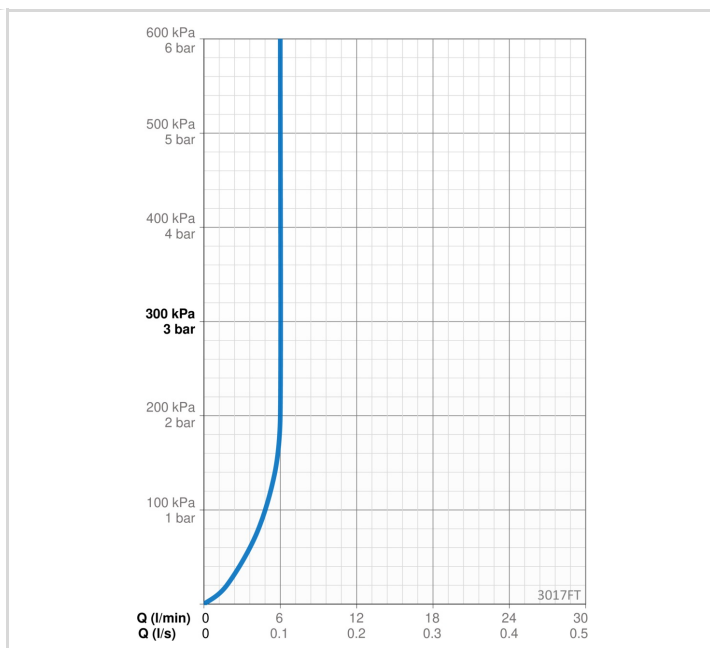
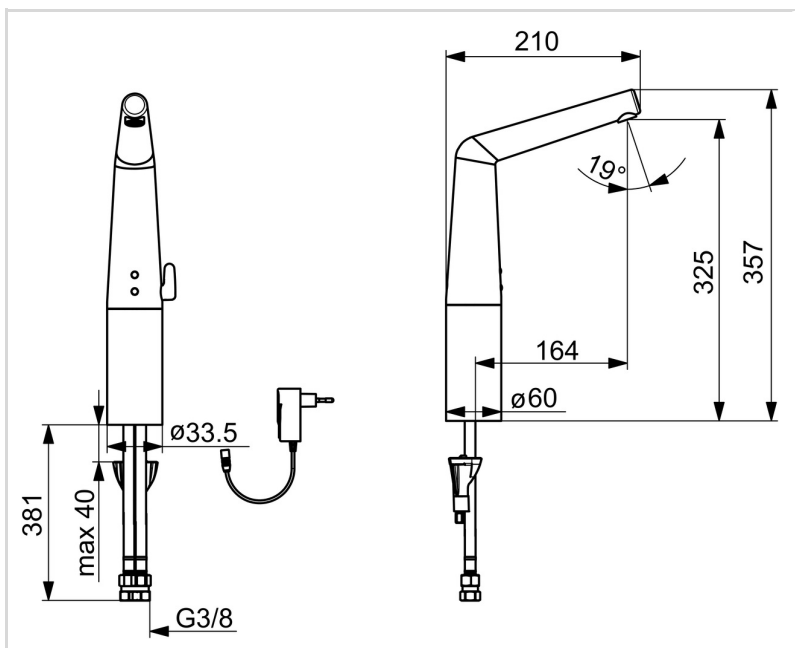
Elektrobarošana	230 / 9 V
Bluetooth version	4.x (D034445)

NOTEIKUMI

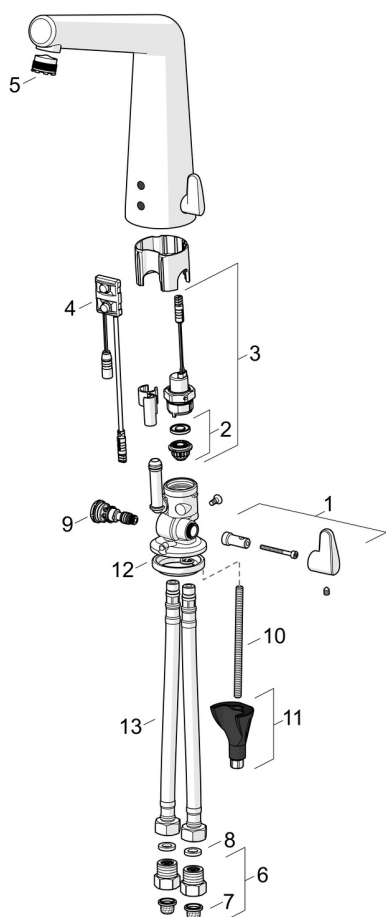
EU Directive	CE Radio Equipment Directive 2014/53/EU , Low Voltage Directive 2014/35/EU , EMC Directive 2014/30/EU , RoHS Directive 2011/65/EU
EN Standarts	EN 15091, ETSI EN 301 489-1 V1.9.2 , ETSI EN 300 328 v2.2.2 , EN 61000-6-1:2007 , EN 61000-6-3:2007+A1:2011+AC:2012 , EN 60335-1:2012+A11+A13+A1+A14+A2+A15:2021, Part 19.11.4
Troškņu klase	I (ISO 3822) Oras lab.
Aizsardzības klase	IP 55 / transformer IP 20

APSTIPRINĀJUMU VEIDI

STF Sertifikāts	EUFI29-19004498-TH2
Declaration of conformity	RED



REZERVES DAĻAS



SP3017FT

	Nosaukums	Kods
01	Temperatūras kontroles rokturis Hroms	1002424V
02	Membrāna ar atbalstu Noņemts no ražošanas	199205V
02	Membrāna	1006500V
03	Soleonīda ventīlis, 6 V	199206V
04	Sensors, 6/9/12 V, Bluetooth	1001424V
05	Aerators ar atslēgu, M18.5x1	601901V
06	Pretvārsts D15 Hroms	198473/2
07	Dubļu filtrs	199257/2
08	Plūsmas ventīļa blīvslēgs, 8x14.3x2	600705/10
09	Temperatūras regulators	199201V
10	Stiprinājuma skrūve, M8x1, L=250	1002624V
11	Stiprinājuma komplekts	602610V
12	Starplika	1002371V
13	Lokana šjūtene, L=500, G3/8-M10x1	602328/2
N.I.	Ierobežotājs	601061V