



- Tööpinnale paigaldatav
- Matt must
- Pööratav jooksutoru, Pöördenurga piiramise võimalus
- Õhustatud veesammas
- Üks kahv, Kuuma/külma sümbolid
- Temperatuuri ja vee vooluhulga piiramise võimalus seadeosast
- ø 40 mm keraamiline seadeosa
- Painduvad ühendustorud
- 3S-Installation kinnitussüsteem

## TEHNILISED ANDMED

### VOOLUHULK

Vooluhulk 300 kPa	0.2 l/s
Rõhukadu vooluhulgal (0.2 l/s)	300 kPa

### TEHNILISED OMADUSED

Kuum vesi	max. +70°C
Kasutussurve	50 - 1000 kPa
Ühenduse mõõt	G3/8
Tööulatus	219 mm
Tagasivoolu kaitse (EN1717)	AA
Materjal	Messing

### MÄÄRUSED

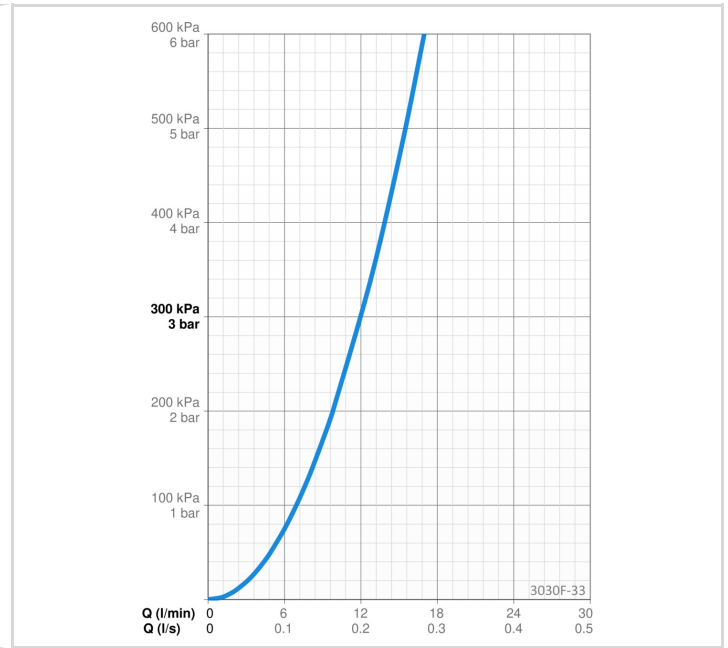
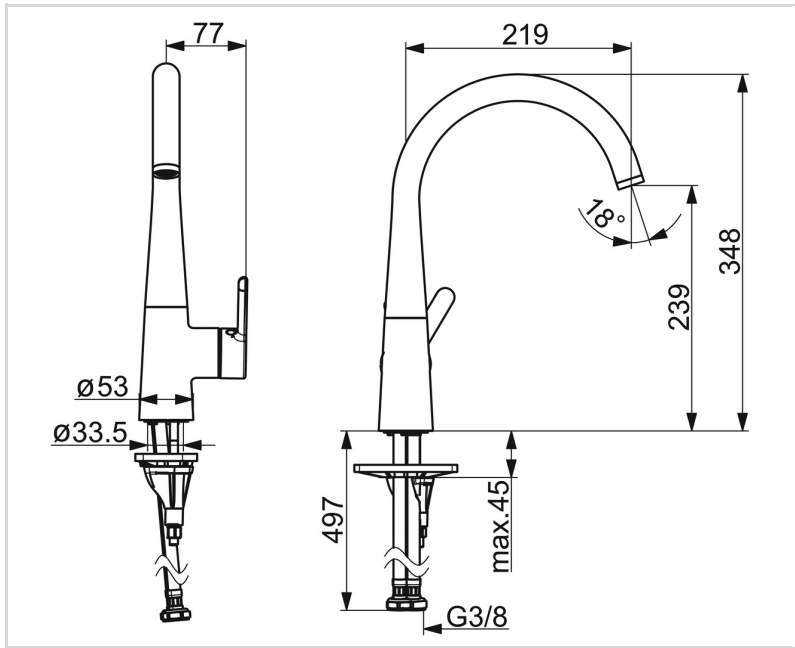
EN standard	EN 817
Hääleklass	I (ISO 3822)

### HEAKSKIIDUD JA DEKLARATSIOOID

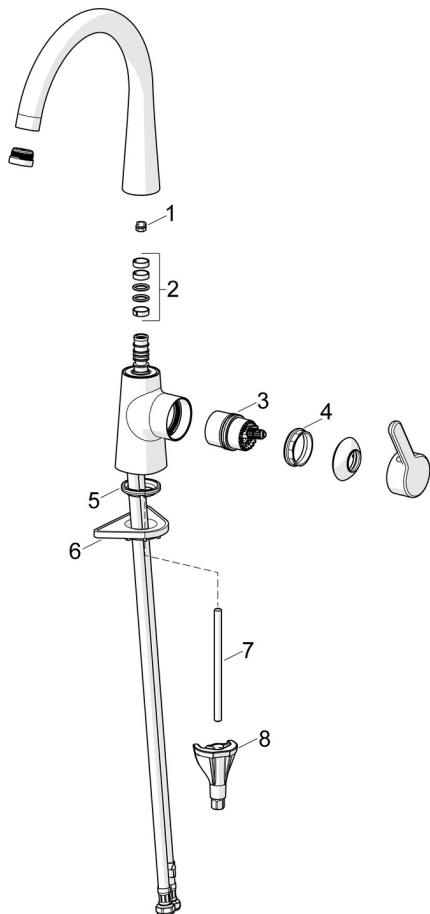
STF-sertifikaat	EUFI29-19004498-TH1
KIWA SE	1607
Declaration of conformity	DoC
EPD	S-P-06396

### JÄTKUSUUTLIKKUS

EPD module A1-A3 (kg CO2 eq.)	16,81
EPD module A4 (kg CO2 eq.)	0,34
EPD module B7 (kg CO2 eq.)	4728,00
EPD module C2 (kg CO2 eq.)	0,02
EPD module C3 (kg CO2 eq.)	0,03
EPD module C4 (kg CO2 eq.)	0,51
EPD module D (kg CO2 eq.)	-9,50



**VARUOSAD**



**SP3030F-CLR**

	Nimetus	Kood
01	Jooksutoru pöördnurga piiraja, 60°/0°	159667/10
01	Jooksutoru pöördnurga piiraja, 120°	159670/10
02	Tihendid	1001098V
03	Seadeosa	1003691V
04	Pingutusmutter, M42x1.5, SW 38	158726
05	Põhjatihend	1002371V
06	Tugiplat, 100x60mm	158825
07	Paigalduskruvi, M8x1, L=130	1000780V
08	Kinnituskomplekt	602610V