



3030F-80 ORAS INSPERA KEITTIÖHANA

SIVUVIVULLINEN

EAN: 6414150105975

LVI: 6219217 static.oras.com/3030F-80

Keittiöhana, jossa sivuvipu ja kääntyvä, korkea juoksuputki 120° (mahdollista rajoittaa 0° tai 60°).
Joustavat kytkentäputket. Harjattu teräs.

- Tasoasennus
- Harjattu teräs
- Kääntyvä juoksuputki, Kääntymiskulman rajoitusmahdollisuus
- Vakioporesuutin
- Yksi käyttövipu/kahva, Kuuma/Kylmä symbolit
- Lämpötilan ja virtaaman rajoitusmahdollisuus
- ø 40 mm säätöosa
- Joustavat kytkentäputket
- 3S-Installation -kiinnitysjärjestelmä



TEKNISET TIEDOT

VIRTAAMATIEDOT

Virtaama 300 kPa	0.2 l/s
Painehäviö virtaamalla (0.2 l/s)	300 kPa

TEKNISET OMINAISUUDET

Lämmin vesi	max. +70°C
Käyttöpaine	50 - 1000 kPa
Liitäntäkoko	G3/8
Ulottuma	219 mm
Takaisinimusuojaus (EN1717)	AA
Materiaali	Messinki

MÄÄRÄYKSET

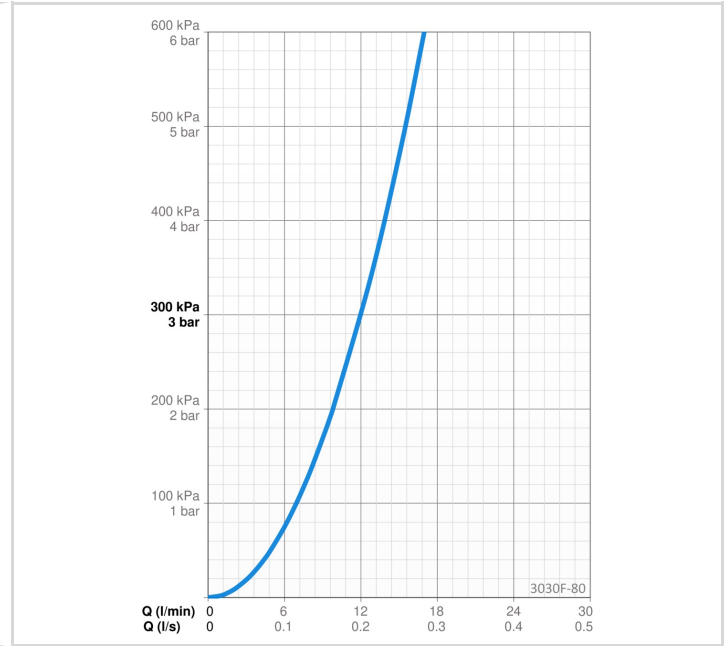
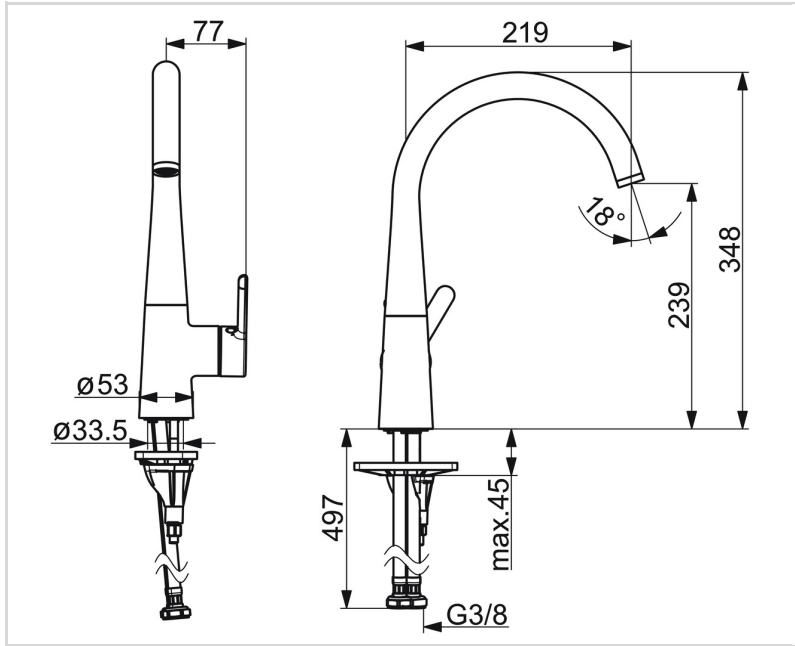
EN standardi	EN 817
Ääniluokka	I (ISO 3822)

HYVÄKSYNNÄT JA DEKLARAATIOT

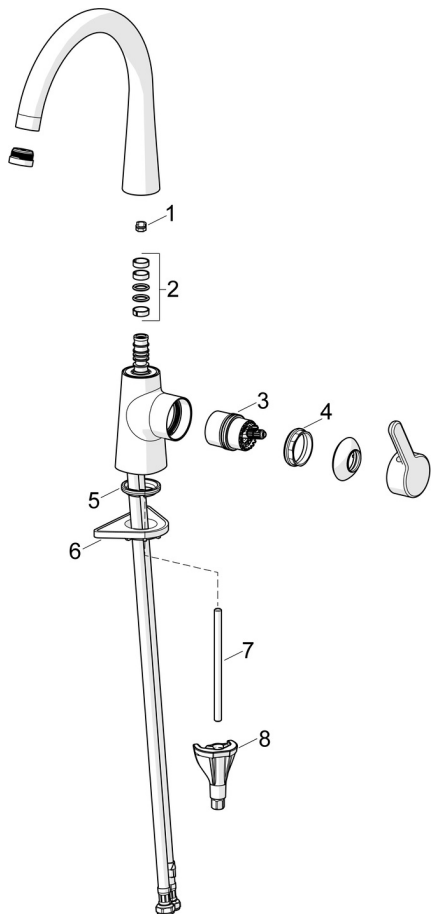
STF sertifikaatti	EUFI29-19004498-TH1
KIWA SE	1607
Declaration of conformity	DoC
EPD	S-P-06396

VASTUULLISUUS

EPD module A1-A3 (kg CO2 eq.)	16,81
EPD module A4 (kg CO2 eq.)	0,34
EPD module B7 (kg CO2 eq.)	4728,00
EPD module C2 (kg CO2 eq.)	0,02
EPD module C3 (kg CO2 eq.)	0,03
EPD module C4 (kg CO2 eq.)	0,51
EPD module D (kg CO2 eq.)	-9,50



VARAOSAT



SP3030F-CLR

	Nimi	Koodi	LVI
01	Juoksuputken rajoitin, 60°/0°	159667/10	6420169
01	Juoksuputken rajoitin, 120°	159670/10	6420287
02	Juoksuputken tiivistesarja	1001098V	6510210
03	Säätöosa	1003691V	6420669
04	Kiristysmutteri, M42x1.5, SW 38	158726	6420331
05	Pohjatiiviste	1002371V	6420646
06	Tukilevy, 100x60mm	158825	6420134
07	Kiinnitysruuvi, M8x1, L=130	1000780V	6420637
08	Kiinnityssarja	602610V	6420634