



Kõrge pööratav jooksutoru. Jooksutoru pöördenurga tehaseseadet 120° (võimalus piirata 0° või 60°).  
Temperatuuri ja vooluhulga piiramise võimalusega seadeosa.

F = painduvad ühendustorud

- Tööpinnale paigaldatav
- Kroom
- Pööratav jooksutoru, Pöördenurga piiramise võimalus
- Õhustatud veesammas
- Üks kahv, Kuuma/külma sümbolid
- Temperatuuri ja vee vooluhulga piiramise võimalus seadeosast
- Ø 40 mm keraamiline seadeosa
- Painduvad ühendustorud
- 3S-Installation kinnitussüsteem

## TEHNILISED ANDMED

### VOOLUHULK

Vooluhulk 300 kPa	0.2 l/s
Rõhukadu vooluhulgal (0.2 l/s)	300 kPa

### TEHNILISED OMADUSED

Kuum vesi	max. +70°C
Kasutussurve	50 - 1000 kPa
Ühenduse mõõt	G3/8
Tööulatus	219 mm
Tagasivoolu kaitse (EN1717)	AA
Materjal	Messing

### MÄÄRUSED

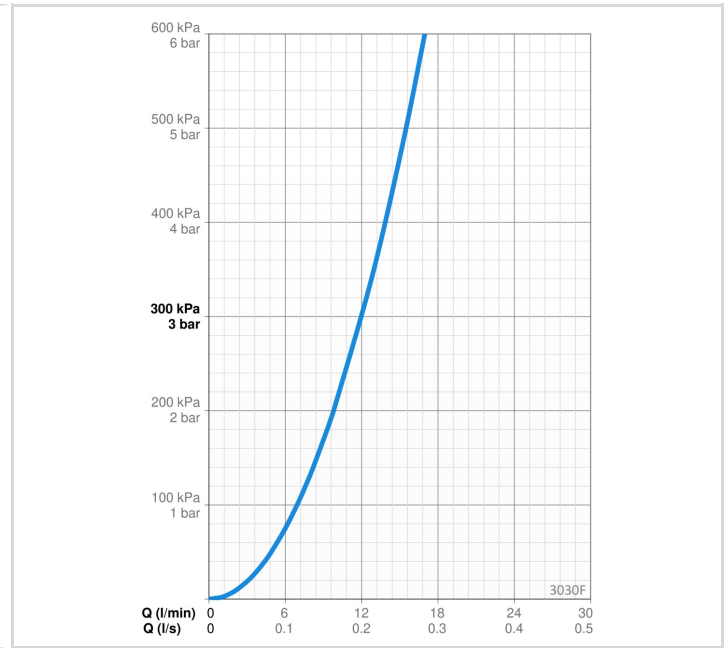
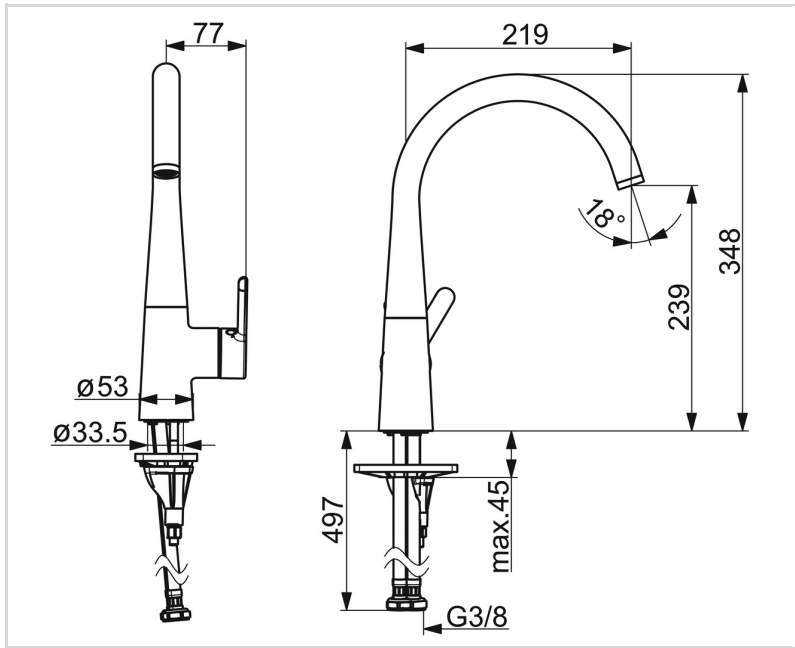
EN standard	EN 817
Hääleklass	I (ISO 3822)

### HEAKSKIIDUD JA DEKLARATSIOID

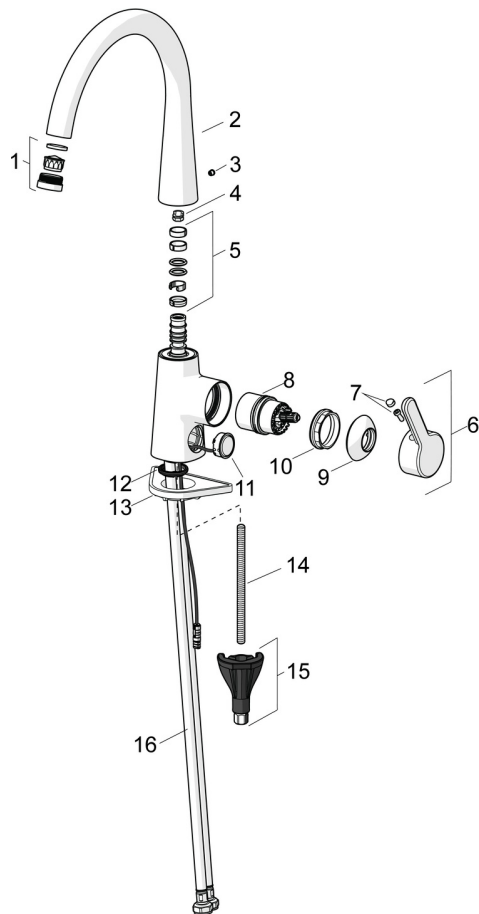
STF-sertifikaat	EUFI29-19004498-TH1
KIWA SE	1607
Declaration of conformity	DoC
EPD	S-P-06396

### JÄTKUSUUTLIKKUS

EPD module A1-A3 (kg CO2 eq.)	16,82
EPD module A4 (kg CO2 eq.)	0,34
EPD module B7 (kg CO2 eq.)	4728,00
EPD module C2 (kg CO2 eq.)	0,02
EPD module C3 (kg CO2 eq.)	0,03
EPD module C4 (kg CO2 eq.)	0,51
EPD module D (kg CO2 eq.)	-9,51



## VARUOSAD



## SP3030F

Nimetus	Kood
01 Õhusti ja võti, M24x1 Kroom	602705V
02 Jooksutoru komplektne Kroom Lõpetatud	1002458V
02 Jooksutoru Kroom	1013087V
03 Katteplaat Kroom Lõpetatud	602685V
04 Jooksutoru pöördenurga piiraja, 60°/0°	159667/10
04 Jooksutoru pöördenurga piiraja, 120°	159670/10
05 Tihendid	1001098V
06 Kahv Kroom	1003084V
07 Märknaast	1002323V
08 Seadeosa	1003691V
09 Kaitsekate Kroom	1001740V
10 Pingutusmutter, M42x1.5, SW 38	158726
11 Vajutusnupp, 3 V Kroom	1004296V
12 Põhjatihend	1002371V
13 Tugiplaat, 100x60mm	158825
14 Paigalduskruvi, M8x1, L=130	1000780V
15 Kinnituskomplekt	602610V
16 Painduv ühendustoru, L=550, G3/8-M10x1 LH Lõpetatud	1005303V