



# 3031F-33 ORAS INSPERA COMFORT+ KEITTIÖHANA, JOSSA PESUKONEVENTTIILI, 3 V

SIVUVIVULLINEN, PARISTOKÄYTTÖINEN, PESUKONEVENTTIILI, BLUETOOTH®

EAN: 6414150103070

Keittiöhana jossa sivuvipu, älykäs pesukoneventtiili sekä korkea, kääntyvä ja ulosvedettävä juoksuputki 150° (mahdollista rajoittaa 60°- 0°). Ulosvedettävän juoksuputken pituus on säädettävissä. Pesukoneventtiili sulkeutuu automaattisesti 4 tai 12 tunnin kuluttua (yhdellä painalluksella pesukoneventtiili on auki 4 tuntia ja viiden sekunnin painalluksella 12 tuntia). Paristokäyttöinen 3 V. Joustavat kytkentäputket. Mattamusta.



- Tasoasennus
- Mattamusta
- Kääntyvä juoksuputki, Ulosvedettävä, Kääntymiskulman rajoitusmahdollisuus
- Elektroninen pesukoneventtiili
- Yksi käyttövipu/kahva, Kuuma/Kylmä symbolit
- Lämpötilan ja virtaaman rajoitusmahdollisuus
- Ø 40 mm säätöosa, Roskasiivilät
- Magneettiventtiili, Erillinen ohjauksikkö, Merkkivalo toiminnoille, Alhaisen paristovarauksen ilmaisin
- Joustavat kytkentäputket
- 2 suihkutoimintoa

## TEKNISET TIEDOT

### VIRTAAMATIEDOT

Virtaama 300 kPa

0.16 l/s

Painehäviö virtaamalla (0.2 l/s)

490 kPa (70% qv = 240 kPa)

### TEKNISET OMINAISUUDET

Lämmin vesi

max. +70°C

Käyttöpaine

50 - 1000 kPa

Liitäntäkoko

G3/8

Uloottuma

231 mm

Materiaali

Messinki

### OHJELMISTOASETUKSET

Pesukoneventtiilin aukioloaika

4 h / 12 h

### ELEKTRONIIKAN TIEDOT

Paristo

AA 1.5 V Lithium x 2

Bluetooth versio

5.x (D060577)

### MÄÄRÄYKSET

EU Direktiivit

CE Radio Equipment Directive 2014/53/EU , Low Voltage Directive 2014/35/EU , EMC Directive 2014/30/EU , RoHS Directive 2011/65/EU

EN standardi

EN 817, EN 15091, ETSI EN 301 489-1 V1.9.2 , ETSI EN 300 328 v2.2.2, EN 18031-1, EN 61000-6-1:2007 , EN 61000-6-3:2007+A1:2011+AC:2012 , EN 60335-1:2012+A11+A13+A14+A2+A15:2021, Part 19.11.4

Ääniluokka

I (ISO 3822)

Suojausluokka

IP 55

### HYVÄKSYNNÄT JA DEKLARAATIOT

STF sertifikaatti

EUF129-19004498-TH1

KIWA SE

1607

Declaration of conformity

RED

EPD

S-P-06396

### VASTUULLISUUS

EPD module A1-A3 (kg CO2 eq.)

28,31

EPD module A4 (kg CO2 eq.)

0,56

EPD module B7 (kg CO2 eq.)

3782,40

EPD module C2 (kg CO2 eq.)

0,04

EPD module C3 (kg CO2 eq.)

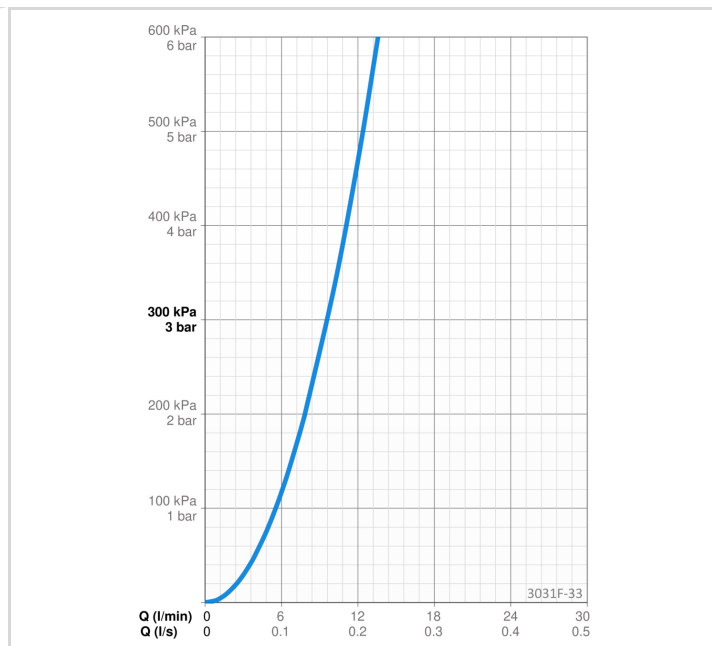
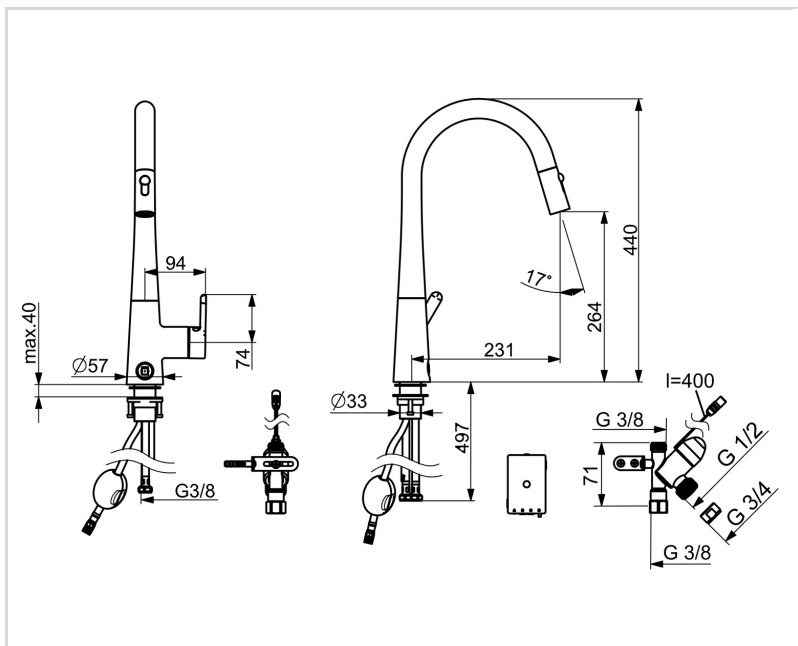
0,05

EPD module C4 (kg CO2 eq.)

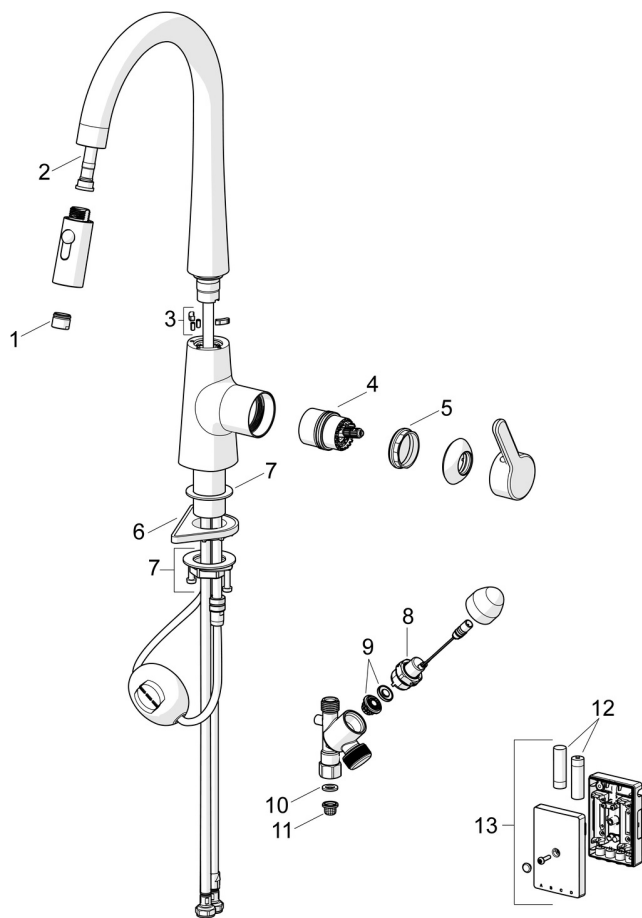
0,86

EPD module D (kg CO2 eq.)

-16,00



**VARAOSAT**



**SP3031F-CLR**

Nimi	Koodi	LVI
01 Poresuutin	1000972V	6510238
02 Letku, L=1500, G1/2-M14x1	1004704V	6510255
03 Juoksuputken rajoitin, 60°/0°	602706/2	6420615
04 Säättöosa	1003691V	6420669
05 Kiristysmutteri, M42x1.5, SW 38	158726	6420331
06 Tukilevy, 100x60mm	158825	6420134
07 Kiinnityssarja	602629V	6420651
08 Pilottiventtiili, 3 V	601884V-F	6420432
09 Magneettiventtiilin kalvo	1006500V	6420750
10 Tiiviste, 18.5/12x2 EPD	438025/10	6420692
11 Roskasiivilät	199257/2	6420722
12 Paristo, (2x) 1.5 V AA Lithium	600599V	6420268
13 Ohjausyksikkö, 3 V, Bluetooth	1005266V	6420676