

# 3031F-80 ORAS INSPERA COMFORT+ VIRT. JAUCĒJKRĀNS AR MAZG. MAŠ. VENTILI, 3 V

NO SĀNA DARBINĀMS, BATERIJAS BAROŠANA, DISHWASHER VALVE, BLUETOOTH®

EAN: 6414150103087 [static.oras.com/3031F-80](http://static.oras.com/3031F-80)

Virtuves jaucējkrāns ar viedo mazgājamās mašīnas ventili un izvelkamu izteku. Grozāma, izvelkama izteka / plūsma un aerators. Iztekas izvilkšanas garumu var fiksēt. Iztekas pagriezienu leņķa iestatījums rūpnīcā ir 120° (var ierobežot uz 60° - 0°). Mazgājamās mašīnas ventilis aizveras automātiski pēc 4 vai 12 stundām (piespiežot vienu reizi ventilis atveras uz 4 stundām, piespiežot 5 sekundes ventilis atveras uz 12 stundām). Baterijas 3 V barošana. Ar iebūvētu ierobežotāja mehānismu var regulēt maksimālo ūdens plūsmu un temperatūru.

F - ar lokaniem pievadiem.

- Virsmas montāža
- Matēts tērauds
- Grozāma izteka, Izvelkama izteka, Pagriezienu leņķa ierobežošanas opcija
- Ārējais elektroniskais noslēgvārsts
- Viensvira / rokturis, Karstā / Aukstā ūdens apzīmējums
- Ūdens temperatūras un maksimālās plūsmas ierobežošanas funkcija
- Ø 40 mm keramikas kasete plūsmas un temperatūras regulēšanai, Dubļu filtrs (-i)
- Solenoīda ventilis, Vadības bloks, Gaismas indikators (-i), Zema baterijas līmeņa indikators
- Lokani pievadi
- 2 režīmi



## TEHNISKIE DATI

### PLŪSMA

Ūdens plūsma pie 300 kPa	0.16 l/s
Spiediena zudumi (0.2 l/s)	490 kPa (70% qv = 240 kPa)

### TEHNISKĀS ĪPAŠĪBAS

Karstā ūdens piegāde	max. +70°C
Darba spiediens	50 - 1000 kPa
Savienojuma izmērs	G3/8
Projekcija	231 mm
Materiāls	Misiņš

### PROGRAMMATŪRAS IESTĀTĪJUMI

Mazgājamās mašīnas ventīļa darbības laiks	4 h / 12 h
---	------------

### ELEKTRONIKA

Baterija	AA 1.5 V Lithium x 2
Bluetooth version	5.x (D060577)

### NOTEIKUMI

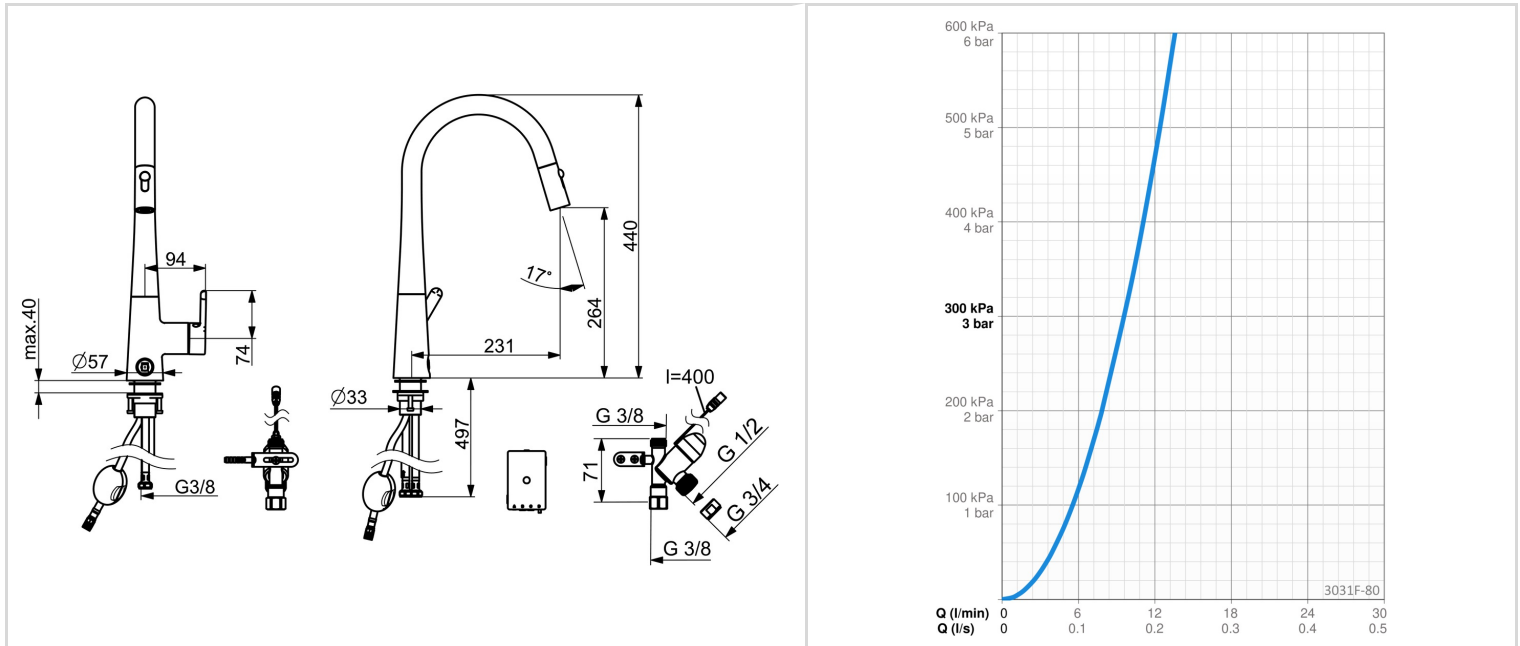
EU Directive	CE Radio Equipment Directive 2014/53/EU , Low Voltage Directive 2014/35/EU , EMC Directive 2014/30/EU , RoHS Directive 2011/65/EU
EN Standarts	EN 817, EN 15091, ETSI EN 301 489-1 V1.9.2 , ETSI EN 300 328 v2.2.2, EN 18031-1, EN 61000-6-1:2007 , EN 61000-6-3:2007+A1:2011+AC:2012 , EN 60335-1:2012+A11+A13+A14+A15:2021, Part 19.11.4
Troškšņu klase	I (ISO 3822)
Aizsardzības klase	IP 55

### APSTIPRINĀJUMU VEIDI

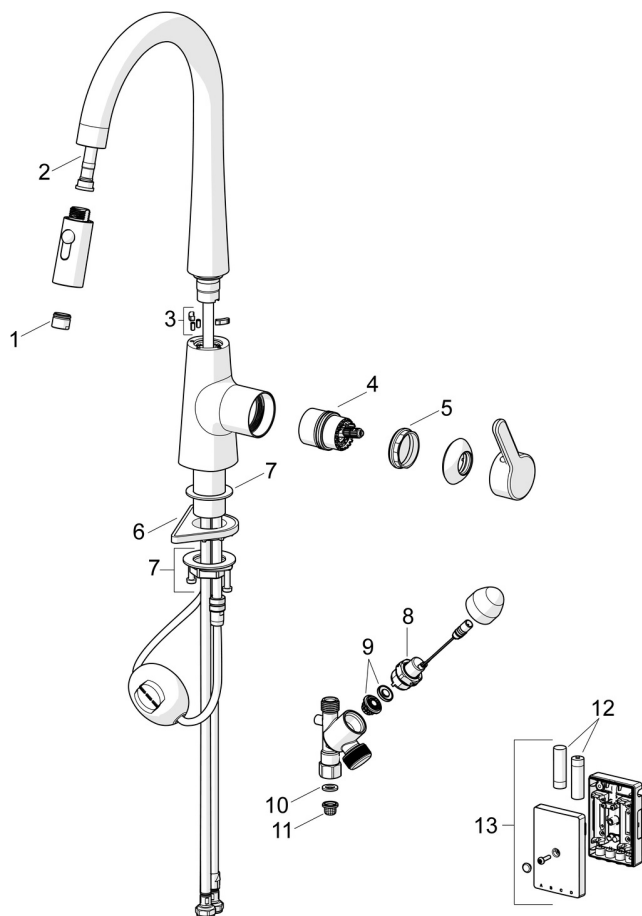
STF Sertifikāts	EUFI29-19004498-TH1
KIWA SE	1607
Declaration of conformity	RED
EPD	S-P-06396

## ILGTSPĒJA

EPD module A1-A3 (kg CO2 eq.)	<b>28,31</b>
EPD module A4 (kg CO2 eq.)	<b>0,56</b>
EPD module B7 (kg CO2 eq.)	<b>3782,40</b>
EPD module C2 (kg CO2 eq.)	<b>0,04</b>
EPD module C3 (kg CO2 eq.)	<b>0,05</b>
EPD module C4 (kg CO2 eq.)	<b>0,86</b>
EPD module D (kg CO2 eq.)	<b>-16,00</b>



## REZERVES DAĻAS



### SP3031F-CLR

	Nosaukums	Kods
01	Aerators	1000972V
02	Šjūtene, L=1500, G1/2-M14x1	1004704V
03	Iztekas pagrieziņa ierobežotājs, 60°/0°	602706/2
04	Kasete	1003691V
05	Uzgrieznis, M42x1.5, SW 38	158726
06	Atbalsta plāksne, 100x60mm	158825
07	Stiprinājuma komplekts	602629V
08	Magnētiskais vārsts, 3 V	601884V-F
09	Membrāna	1006500V
10	Plūsmas ventīļa blīvslēgs, 18.5/12x2 EPD	438025/10
11	Dubļu filtrs	199257/2
12	Elektrobarošana, (2x) 1.5 V AA Lithium	600599V
13	Vadības bloks, 3 V, Bluetooth	1005266V