

3031F-81 ORAS INSPERA COMFORT+ VIRT. JAUCĒJKRĀNS AR MAZG. MAŠ. VENTILI, 3 V

NO SĀNA DARBINĀMS, BATERIJAS BAROŠANA, DISHWASHER VALVE, BLUETOOTH®

EAN: 6414150103094 static.oras.com/3031F-81

Virtuves jaucējkrāns ar viedo mazgājamās mašīnas ventili un izvelkamu izteku. Grozāma, izvelkama izteka / plūsma un aerators. Iztekas izvilkšanas garumu var fiksēt. Iztekas pagriezienu leņķa iestatījums rūpnīcā ir 120° (var ierobežot uz 60° - 0°). Mazgājamās mašīnas ventilis aizveras automātiski pēc 4 vai 12 stundām (piespiežot vienu reizi ventilis atveras uz 4 stundām, piespiežot 5 sekundes ventilis atveras uz 12 stundām). Baterijas 3 V barošana. Ar iebūvētu ierobežotāja mehānismu var regulēt maksimālo ūdens plūsmu un temperatūru.

F - ar lokaniem pievadiem.

- Virsmas montāža
- Matēta bronza
- Grozāma izteka, Izvelkama izteka, Pagriezienu leņķa ierobežošanas opcija
- Ārējais elektroniskais noslēgvārsts
- Viensvira / rokturis, Karstā / Aukstā ūdens apzīmējums
- Ūdens temperatūras un maksimālās plūsmas ierobežošanas funkcija
- Ø 40 mm keramikas kasete plūsmas un temperatūras regulēšanai, Dubļu filtrs (-i)
- Solenoīda ventilis, Vadības bloks, Gaismas indikators (-i), Zema baterijas līmeņa indikators
- Lokani pievadi
- 2 režīmi



TEHNISKIE DATI

PLŪSMA

Ūdens plūsma pie 300 kPa	0.16 l/s
Spiediena zudumi (0.2 l/s)	490 kPa (70% qv = 240 kPa)

TEHNISKĀS ĪPAŠĪBAS

Karstā ūdens piegāde	max. +70°C
Darba spiediens	50 - 1000 kPa
Savienojuma izmērs	G3/8
Projekcija	231 mm
Materiāls	Misiņš

PROGRAMMATŪRAS IESTĀTĪJUMI

Mazgājamās mašīnas ventīļa darbības laiks	4 h / 12 h
---	------------

ELEKTRONIKA

Baterija	AA 1.5 V Lithium x 2
Bluetooth version	5.x (D060577)

NOTEIKUMI

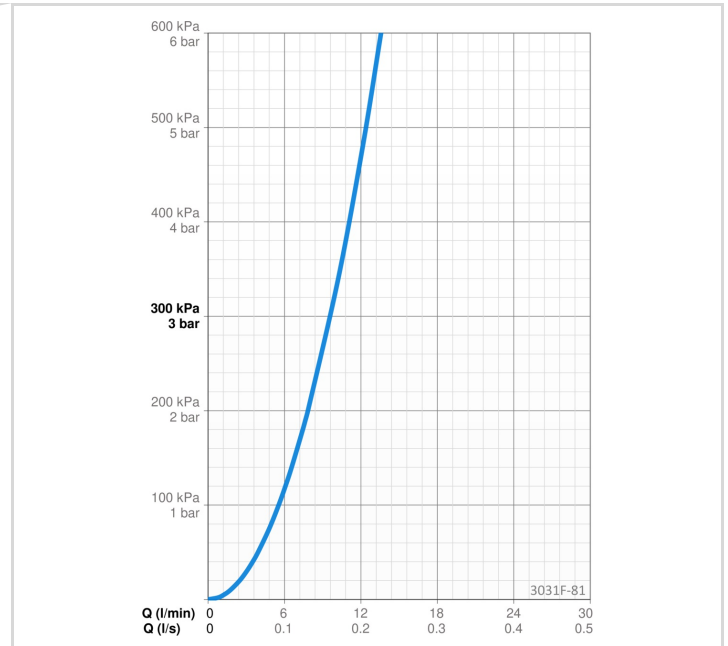
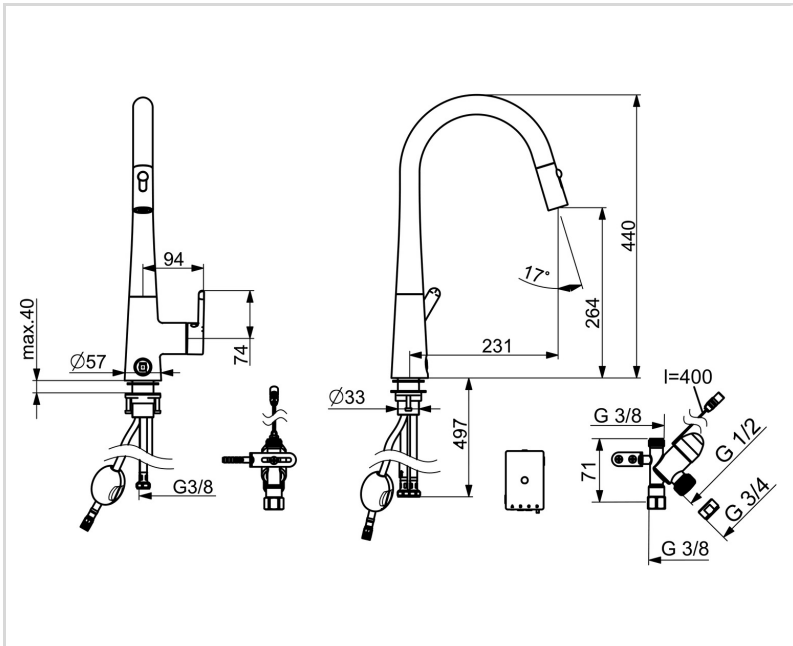
EU Directive	CE Radio Equipment Directive 2014/53/EU , Low Voltage Directive 2014/35/EU , EMC Directive 2014/30/EU , RoHS Directive 2011/65/EU
EN Standarts	EN 817, EN 15091, ETSI EN 301 489-1 V1.9.2 , ETSI EN 300 328 v2.2.2, EN 18031-1, EN 61000-6-1:2007 , EN 61000-6-3:2007+A1:2011+AC:2012 , EN 60335-1:2012+A11+A13+A14+A15:2021, Part 19.11.4
Troškšņu klase	I (ISO 3822)
Aizsardzības klase	IP 55

APSTIPRINĀJUMU VEIDI

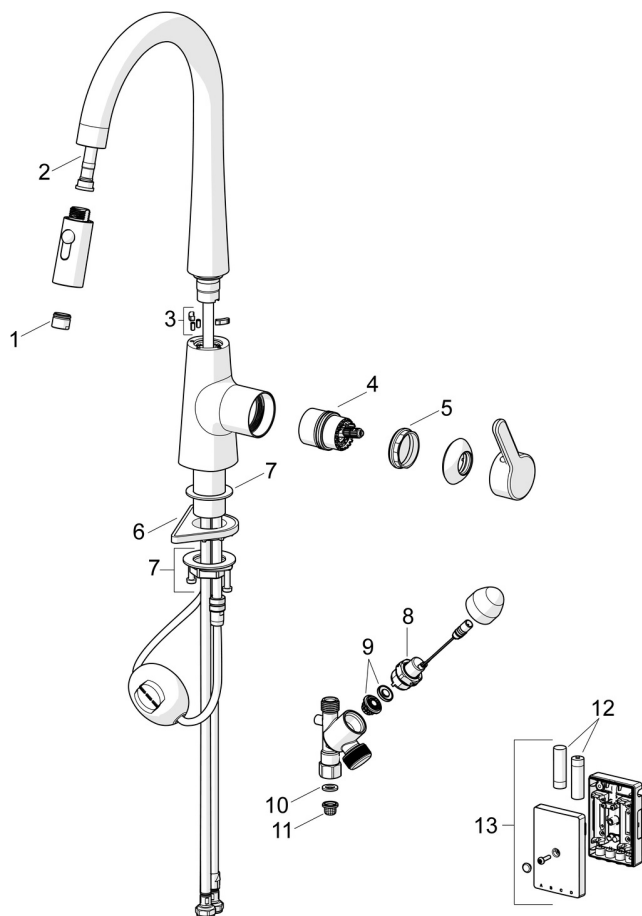
STF Sertifikāts	EUFI29-19004498-TH1
KIWA SE	1607
Declaration of conformity	RED
EPD	S-P-06396

ILGTSPĒJA

EPD module A1-A3 (kg CO2 eq.)	28,31
EPD module A4 (kg CO2 eq.)	0,56
EPD module B7 (kg CO2 eq.)	3782,40
EPD module C2 (kg CO2 eq.)	0,04
EPD module C3 (kg CO2 eq.)	0,05
EPD module C4 (kg CO2 eq.)	0,86
EPD module D (kg CO2 eq.)	-16,00



REZERVES DAĻAS



SP3031F-CLR

	Nosaukums	Kods
01	Aerators	1000972V
02	Šjūtene, L=1500, G1/2-M14x1	1004704V
03	Iztekas pagrieziņa ierobežotājs, 60°/0°	602706/2
04	Kasete	1003691V
05	Uzgrieznis, M42x1.5, SW 38	158726
06	Atbalsta plāksne, 100x60mm	158825
07	Stiprinājuma komplekts	602629V
08	Magnētiskais vārsts, 3 V	601884V-F
09	Membrāna	1006500V
10	Plūsmas ventīļa blīvslēgs, 18.5/12x2 EPD	438025/10
11	Dubļu filtrs	199257/2
12	Elektrobarošana, (2x) 1.5 V AA Lithium	600599V
13	Vadības bloks, 3 V, Bluetooth	1005266V