



# 3031F ORAS INSPERA COMFORT+ KEITTIÖHANA, JOSSA PESUKONEVENTTIILI, 3 V

SIVUVIVULLINEN, PARISTOKÄYTTÖINEN, PESUKONEVENTTIILI, BLUETOOTH®

EAN: 6414150082740

Keittiöhana, jossa sivuvipu, älykäs pesukoneventtiili sekä korkea, kääntyvä ja ulosvedettävä juoksuputki 150° (mahdollista rajoittaa 60° / 0°). Ulosvedettävän juoksuputken pituus on säädettävissä. Pesukoneventtiili sulkeutuu automaattisesti 4 tai 12 tunnin kuluttua (yhellä painalluksella pesukoneventtiili on auki 4 tuntia ja viiden sekunnin painalluksella 12 tuntia). Paristokäyttöinen 3 V. Joustavat kytkentäputket.

- Tasoasennus
- Kromi
- Kääntyvä juoksuputki, Ulosvedettävä, Kääntymiskulman rajoitusmahdollisuus
- Elektroninen pesukoneventtiili
- Yksi käyttövipu/kahva, Kuuma/Kylmä symbolit
- Lämpötilan ja virtaaman rajoitusmahdollisuus
- Ø 40 mm säätöosa, Roskasiivilät
- Magneettiventtiili, Erillinen ohjausyksikkö, Merkkivalo toiminnoille, Alhaisen paristovarauksen ilmaisin
- Joustavat kytkentäputket
- 2 suihkutoimintoa



## TEKNISET TIEDOT

### VIRTAAMATIEDOT

Virtaama 300 kPa

0.16 l/s

Painehäviö virtaamalla (0.2 l/s)

490 kPa (70% qv = 240 kPa)

### TEKNISET OMINAISUUDET

Lämmin vesi

max. +70°C

Käyttöpaine

50 - 1000 kPa

Liitäntäkoko

G3/8

Uloottuma

231 mm

Materiaali

Messinki

### OHJELMISTOASETUKSET

Pesukoneventtiilin aukioloaika

4 h / 12 h

### ELEKTRONIIKAN TIEDOT

Paristo

AA 1.5 V Lithium x 2

Bluetooth versio

5.x (D060577)

### MÄÄRÄYKSET

EU Direktiivit

CE Radio Equipment Directive 2014/53/EU , Low Voltage Directive 2014/35/EU , EMC Directive 2014/30/EU , RoHS Directive 2011/65/EU

EN standardi

EN 817, EN 15091, ETSI EN 301 489-1 V1.9.2 , ETSI EN 300 328 v2.2.2, EN 18031-1, EN 61000-6-1:2007 , EN 61000-6-3:2007+A1:2011+AC:2012 , EN 60335-1:2012+A11+A13+A14+A15:2021, Part 19.11.4

Ääniluokka

I (ISO 3822)

Suojausluokka

IP 55

### HYVÄKSYNNÄT JA DEKLARAATIOT

STF sertifikaatti

EUF129-19004498-TH1

KIWA SE

1607

UN38.3

UN38-3 Energizer L91

Declaration of conformity

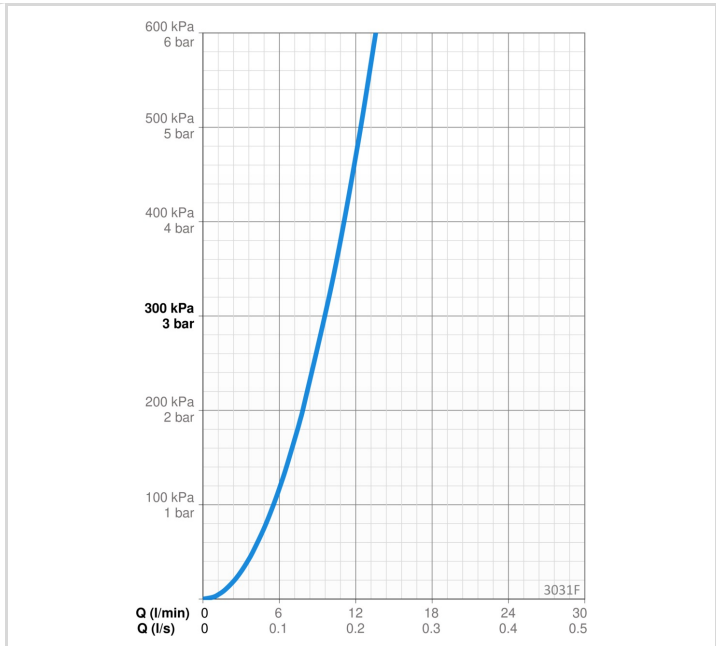
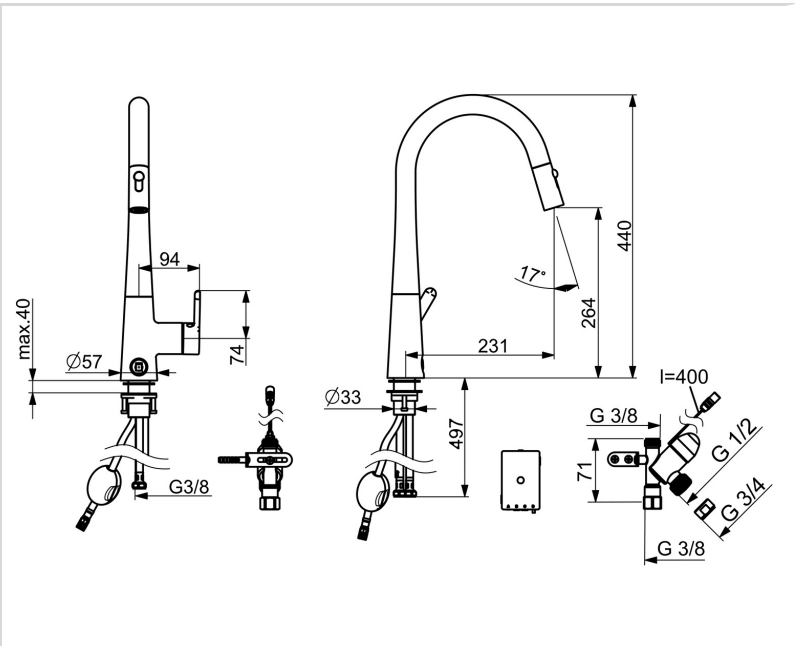
RED

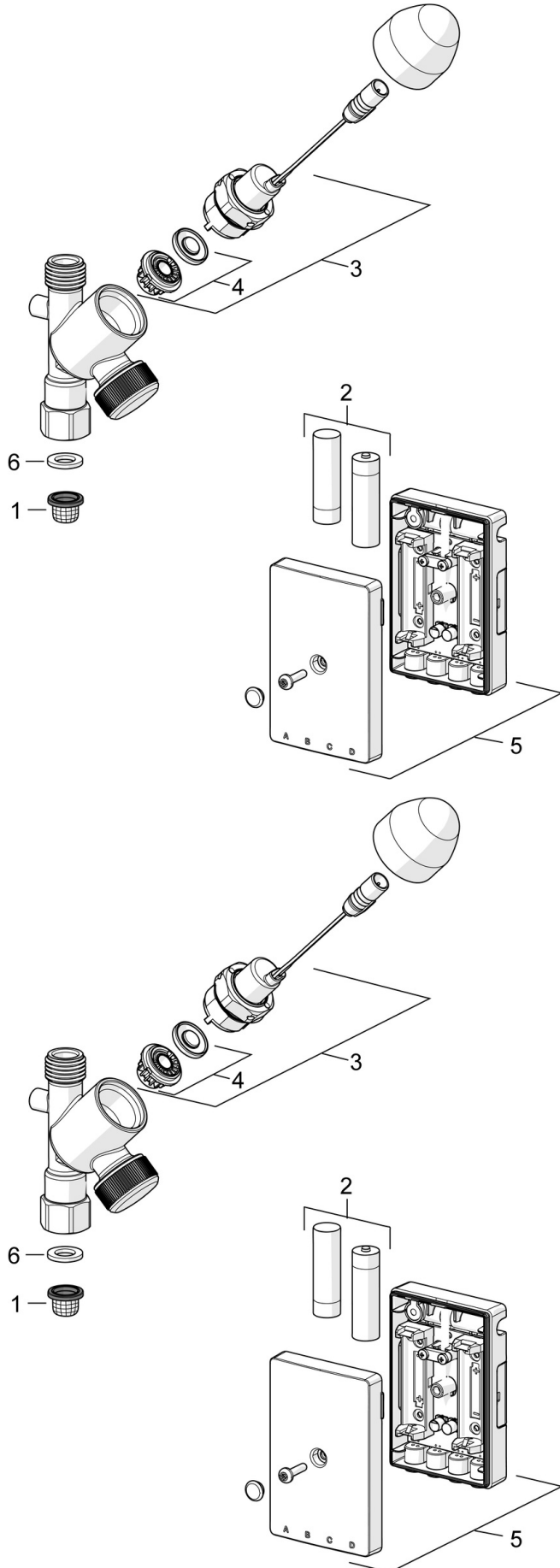
EPD

S-P-06396

**VASTUULLISUUS**

|                               |                |
|-------------------------------|----------------|
| EPD module A1-A3 (kg CO2 eq.) | <b>27,09</b>   |
| EPD module A4 (kg CO2 eq.)    | <b>0,54</b>    |
| EPD module B7 (kg CO2 eq.)    | <b>3782,40</b> |
| EPD module C2 (kg CO2 eq.)    | <b>0,04</b>    |
| EPD module C3 (kg CO2 eq.)    | <b>0,04</b>    |
| EPD module C4 (kg CO2 eq.)    | <b>0,82</b>    |
| EPD module D (kg CO2 eq.)     | <b>-15,32</b>  |





SP0116

|    | Nimi                           | Koodi     | LVI     |
|----|--------------------------------|-----------|---------|
| 01 | Roskasiivilät                  | 199257/2  | 6420722 |
| 02 | Paristo, (2x) 1.5 V AA Lithium | 600599V   | 6420268 |
| 03 | Pilottiventtiili, 3 V          | 601884V-F | 6420432 |
| 04 | Kalvo Lopetettu                | 601512V   | 6420340 |
| 04 | Magneettiventtiilin kalvo      | 1006500V  | 6420750 |
| 05 | Ohjausyksikkö, 3 V, Bluetooth  | 1005266V  | 6420676 |
| 06 | Tiiviste, 18.5/12x2 EPD        | 438025/10 | 6420692 |

SP3032F

|    | Nimi   | Koodi    | LVI     |
|----|--|----------|---------|
| 01 | Poresuutin   | 1000972V | 6510238 |
| 02 | Suihkuosa Kromi  | 1001321V | 6420639 |
| 03 | Letku, L=1500, G1/2-M14x1                              | 1004704V | 6510255 |
| 04 | Juoksuputki Kromi Lopetettu                            | 1003323V | 6510214 |
| 05 | Juoksuputken rajoitin, 60°/0°                          | 602706/2 | 6420615 |
| 06 | Käyttövipu Kromi                                       | 1003084V | 6420667 |
| 07 | Merkkinasta Lopetettu                                  | 602069V  | 6420487 |
| 08 | Suojakuppi Kromi                                       | 1001740V | 6420648 |
| 09 | Kiristysmutteri, M42x1.5, SW 38                        | 158726   | 6420331 |
| 10 | Säätöosa   | 1003691V | 6420669 |
| 11 | Painonappi, 3 V Kromi                                  | 1004296V | 6420670 |
| 12 | Kiinnityssarja   | 602629V  | 6420651 |
| 13 | Tukilevy, 100x60mm                                     | 158825   | 6420134 |
| 14 | Joustava kytkentäputki, L=550, G3/8-M10x1 LH Lopetettu | 1004663V | 6420672 |