



3031F ORAS INSPERA COMFORT+ BATERIA KUCHENNA Z ZAWOREM DO ZMYWARKI, 3 V

BOCZNA DŹWIGNIA, ZASILANIE BATERYJNE, ZAWÓR DO ZMYWARKI, BLUETOOTH®

EAN: 6414150082740 static.oras.com/3031F

Bateria kuchenna z inteligentnym zaworem do zmywarki, obrotową, wyciąganą wylewką i aeratorem. Zasięg wyciąganej wylewki może być ustawiony. Kąt obrotu wylewki jest fabrycznie ustawiony na 150° (może być ograniczony do 60° / 0°). Zawór zmywarki zamyka się automatycznie po 4 lub 12 godzinach (jedno przyciśnięcie otwiera zawór na 4 godziny, przytrzymanie przycisku przez 5 sekund otwiera zawór na 12 godzin). Zasilanie bateryjne, 3V. Posiada również wbudowaną funkcję ograniczającą przepływ i temperaturę wody.

F= elastyczne wężyki podłączeniowe

Posiada znak budowlany „B”, atest PZH, deklarację zgodności.

- Montaż powierzchniowy
- Chrom
- Wylewka obrotowa, Wyciągana wylewka, Możliwość ograniczenia kąta obrotu
- Elektroniczny zawór do zmywarki
- Pojedyncza dźwignia/uchwyt, Symbole Ciepła/Zimna
- Możliwość ograniczenia na głowicy maksymalnej temperatury i przepływu
- Ceramiczna głowica ø 40 mm do ustawiania przepływu i temperatury, Filtr(y) siatkowy(e)
- Zawór solenoidalny, Jednostka sterująca, Sygnalizacja świetlna, Wskaźnik poziomu naładowania baterii
- Elastyczne wężyki
- 2 rodzaje strumienia

DANE TECHNICZNE

CECHY PRZEPŁYWOWE

Przepływ wody dla 300 kPa	0.16 l/s
Spadek ciśnienia dla przepływu (0.2 l/s)	490 kPa (70% qv = 240 kPa)

WŁAŚCIWOŚCI TECHNICZNE

Woda ciepła zasilająca	max. +70°C
Ciśnienie robocze	50 - 1000 kPa
Wielkość przyłącza	G3/8
Projection	231 mm
Material	Mosiądz

USTAWIENIA OPROGRAMOWANIA

Czas otwarcia zaworu	4 h / 12 h
----------------------	------------

CECHY ELEKTRONICZNE

Bateria	AA 1.5 V Lithium x 2
Bluetooth version	5.x (D060577)

PRZEPISY PRAWNE

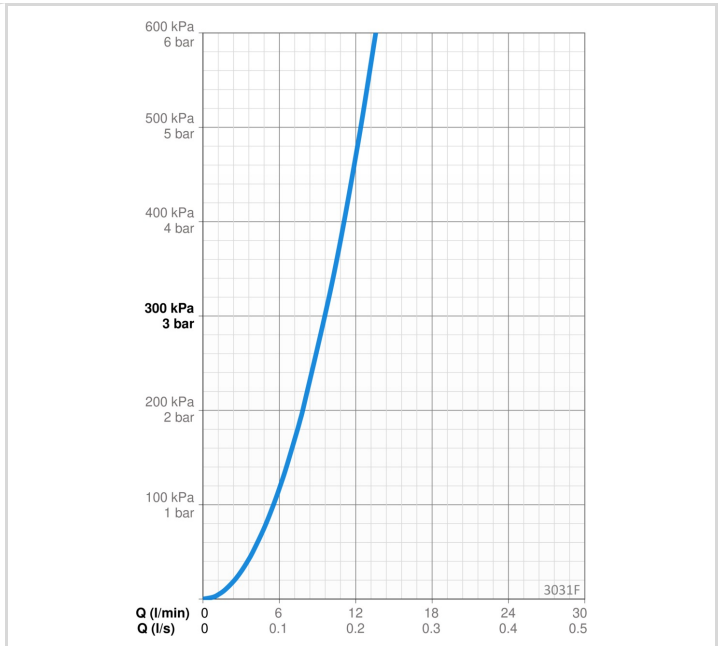
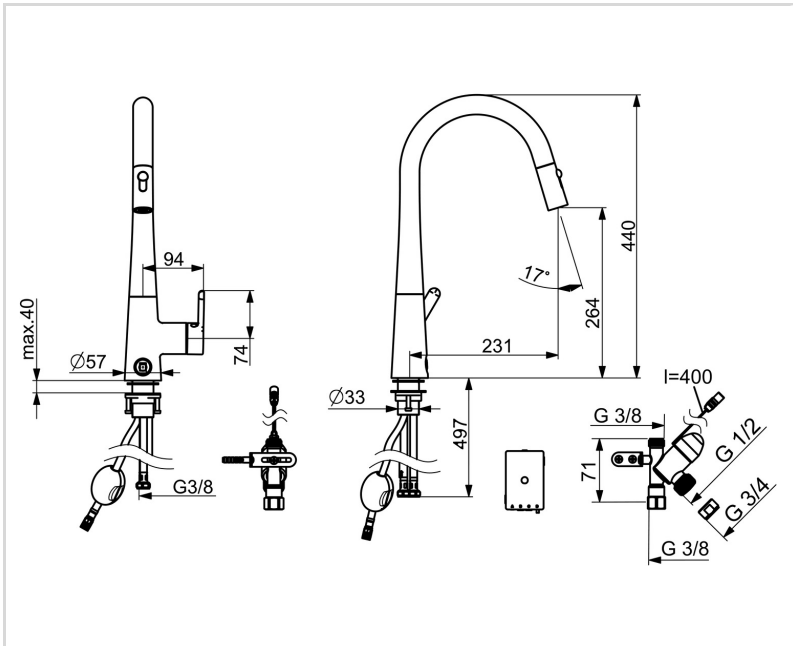
EU Dyrektywa	CE Radio Equipment Directive 2014/53/EU , Low Voltage Directive 2014/35/EU , EMC Directive 2014/30/EU , RoHS Directive 2011/65/EU
EN standard	EN 817, EN 15091, ETSI EN 301 489-1 V1.9.2 , ETSI EN 300 328 v2.2.2, EN 18031-1, EN 61000-6-1:2007 , EN 61000-6-3:2007+A1:2011+AC:2012 , EN 60335-1:2012+A11+A13+A14+A14+A2+A15:2021, Part 19.11.4
Klasa głośności	I (ISO 3822)
Klasa bezpieczeństwa	IP 55

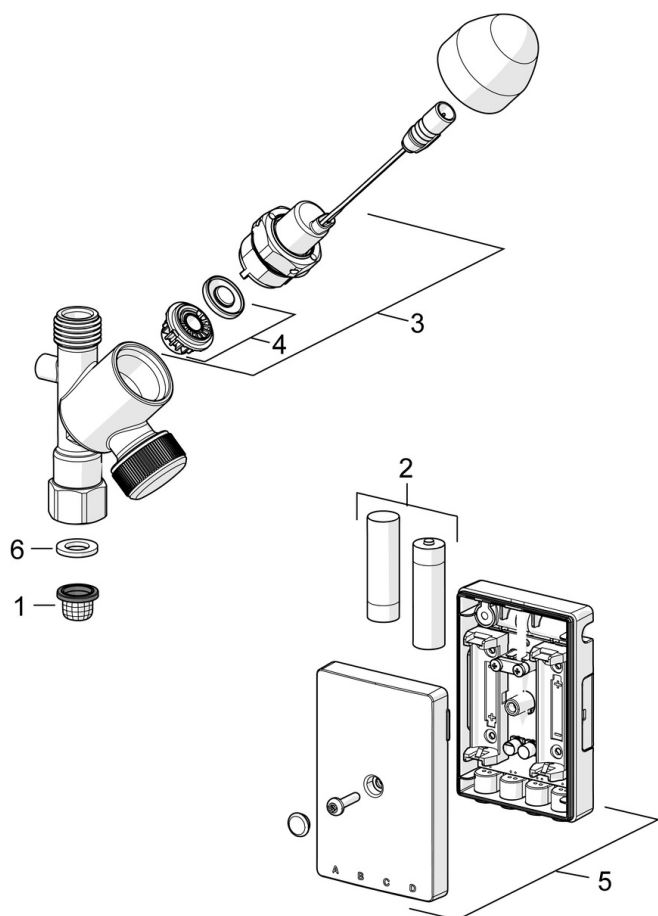
CERTYFIKATY I DEKLARACJE

STF certyfikat	EUF129-19004498-TH1
KIWA SE	1607
UN38.3	UN38-3 Energizer L91
Declaration of conformity	RED
EPD	S-P-06396

ZRÓWNOWAŻONY ROZWÓJ

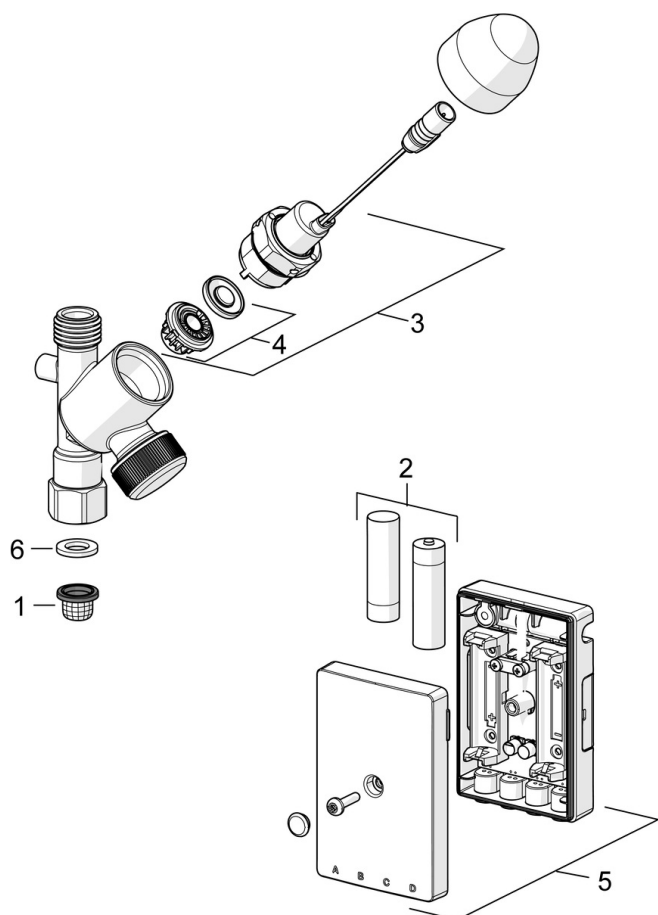
EPD module A1-A3 (kg CO2 eq.)	27,09
EPD module A4 (kg CO2 eq.)	0,54
EPD module B7 (kg CO2 eq.)	3782,40
EPD module C2 (kg CO2 eq.)	0,04
EPD module C3 (kg CO2 eq.)	0,04
EPD module C4 (kg CO2 eq.)	0,82
EPD module D (kg CO2 eq.)	-15,32





SP0116

	Nazwa	Kod
01	Filtry siatkowe	199257/2
02	Bateria, (2x) 1.5 V AA Lithium	600599V
03	Zawór trzpienia, 3 V	601884V-F
04	Membrana Wycofane	601512V
04	Membrana zaworu solenoidalnego	1006500V
05	Jednostka sterująca, 3 V, Bluetooth	1005266V
06	Uszczelka, 18.5/12x2 EPD	438025/10



SP3032F

	Nazwa	Kod
01	Aerator	1000972V
02	Głowica natrysku Chrom	1001321V
03	Wąż, L=1500, G1/2-M14x1	1004704V
04	Wylewka Chrom Wycofane	1003323V
05	Blokada wylewki, 60°/0°	602706/2
06	Dźwignia Chrom	1003084V
07	Ośłona Wycofane	602069V
08	Nasadka ochronna Chrom	1001740V
09	Nakrętka mocująca, M42x1.5, SW 38	158726
10	Moduł sterujący	1003691V
11	Przycisk, 3 V Chrom	1004296V
12	Zestaw mocujący	602629V
13	Płyta mocująca, 100x60mm	158825
14	Elastyczny wężyk, L=550, G3/8-M10x1 LH Wycofane	1004663V