



# 3032F-33 ORAS INSPERA COMFORT KEITTIÖHANA

SIVUVIVULLINEN

EAN: 6414150105937

LVI: 6219213 [static.oras.com/3032F-33](http://static.oras.com/3032F-33)

Keittiöhana, jossa sivuvipu sekä korkea, kääntyvä ja ulosvedettävä juoksuputki 120° (mahdollista rajoittaa 60°-0°). Juoksuputken pituus on säädettävissä. Joustavat kytkentäputket. Mattamusta.

- Tasoasennus
- Mattamusta
- Kääntyvä juoksuputki, Ulosvedettävä, Kääntymiskulman rajoitusmahdollisuus
- Yksi käyttövipu/kahva, Kuuma/Kylmä symbolit
- Lämpötilan ja virtaaman rajoitusmahdollisuus
- ø 40 mm säätöosa
- Joustavat kytkentäputket
- 2 suihkutoimintoa



## TEKNISET TIEDOT

### VIRTAAMATIEDOT

Virtaama 300 kPa

0.16 l/s

Painehäviö virtaamalla (0.2 l/s)

490 kPa (70% qv = 240 kPa)

### TEKNISET OMINAISUUDET

Lämmin vesi

max. +70°C

Käyttöpaine

50 - 1000 kPa

Liitännäkoko

G3/8

Ulottuma

231 mm

Materiaali

Messinki

### MÄÄRÄYKSET

EN standardi

EN 817

Ääniluokka

I (ISO 3822)

### HYVÄKSYNNÄT JA DEKLARAATIOT

STF sertifikaatti

EUFI29-19004498-TH1

KIWA SE

1607

Declaration of conformity

DoC

EPD

S-P-06396

### VASTUULLISUUS

EPD module A1-A3 (kg CO2 eq.)

24,21

EPD module A4 (kg CO2 eq.)

0,48

EPD module B7 (kg CO2 eq.)

3782,40

EPD module C2 (kg CO2 eq.)

0,04

EPD module C3 (kg CO2 eq.)

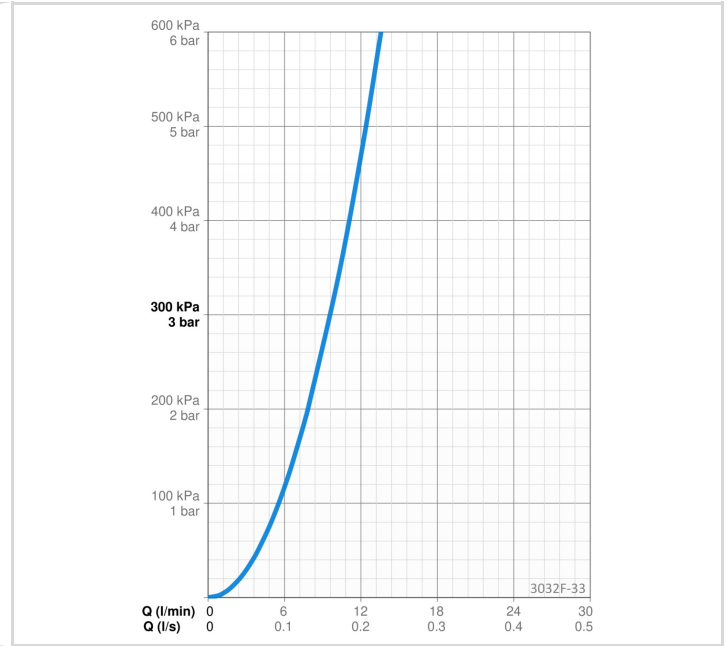
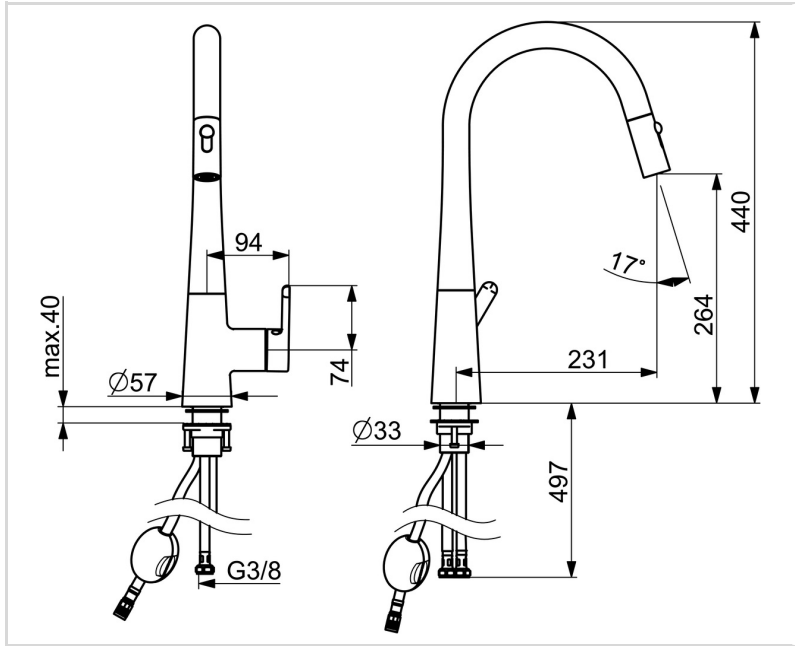
0,04

EPD module C4 (kg CO2 eq.)

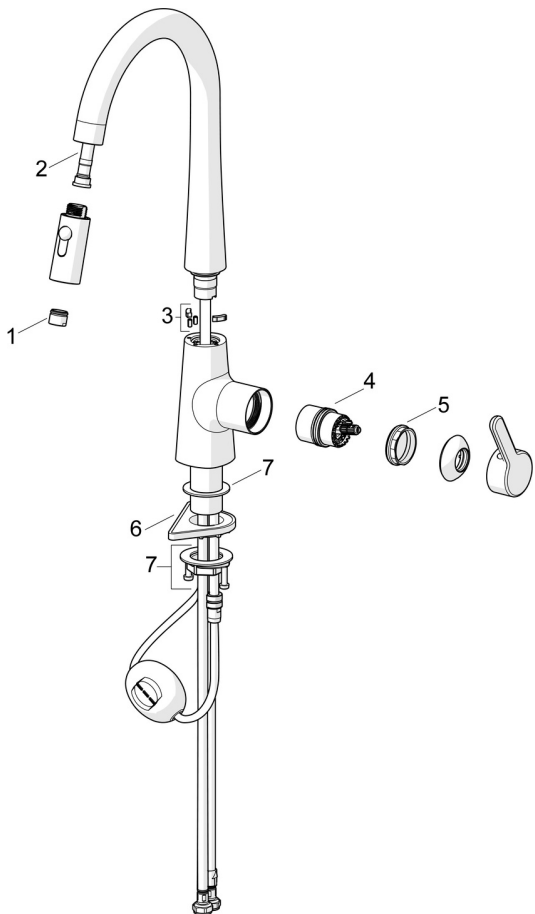
0,73

EPD module D (kg CO2 eq.)

-13,69



**VARAOSAT**



**SP3032F-CLR**

	Nimi	Koodi	LVI
01	Poresuutin	1000972V	6510238
02	Letku, L=1500, G1/2-M14x1	1004704V	6510255
03	Juoksuputken rajoitin, 60°/0°	602706/2	6420615
04	Säätöosa	1003691V	6420669
05	Kiristysmutteri, M42x1.5, SW 38	158726	6420331
06	Tukilevy, 100x60mm	158825	6420134
07	Kiinnityssarja	602629V	6420651