



- Virsmas montāža
- Matēts tērauds
- Grozāma izteka, Izvelkama izteka, Pagrieziena leņķa ierobežošanas opcija
- Viensvira / rokturis, Karstā / Aukstā ūdens apzīmējums
- Ūdens temperatūras un maksimālās plūsmas ierobežošanas funkcija
- Ø 40 mm keramikas kasete plūsmas un temperatūras regulēšanai
- Lokani pievadi
- 2 režīmi

TEHNISKIE DATI

PLŪSMA

Ūdens plūsma pie 300 kPa	0.16 l/s
Spiediena zudumi (0.2 l/s)	490 kPa (70% qv = 240 kPa)

TEHNISKĀS ĪPAŠĪBAS

Karstā ūdens piegāde	max. +70°C
Darba spiediens	50 - 1000 kPa
Savienojuma izmērs	G3/8
Projekcija	231 mm
Materiāls	Misiņš

NOTEIKUMI

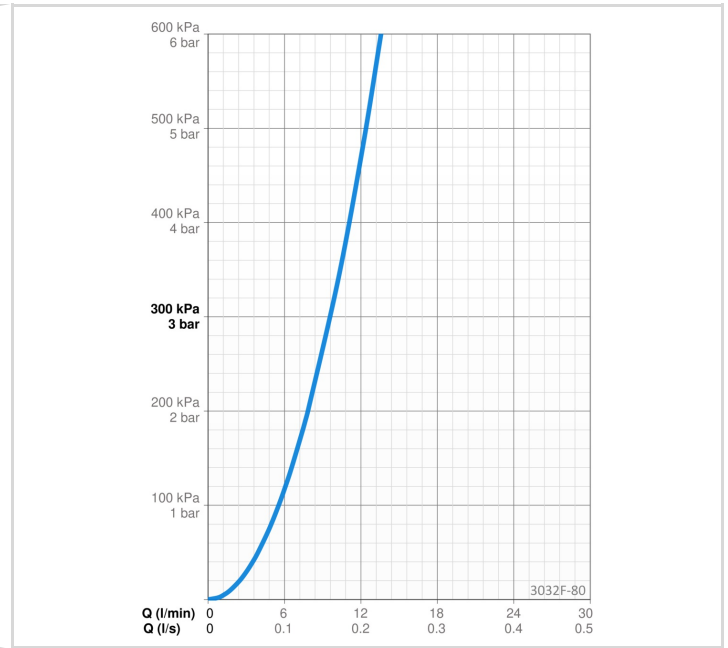
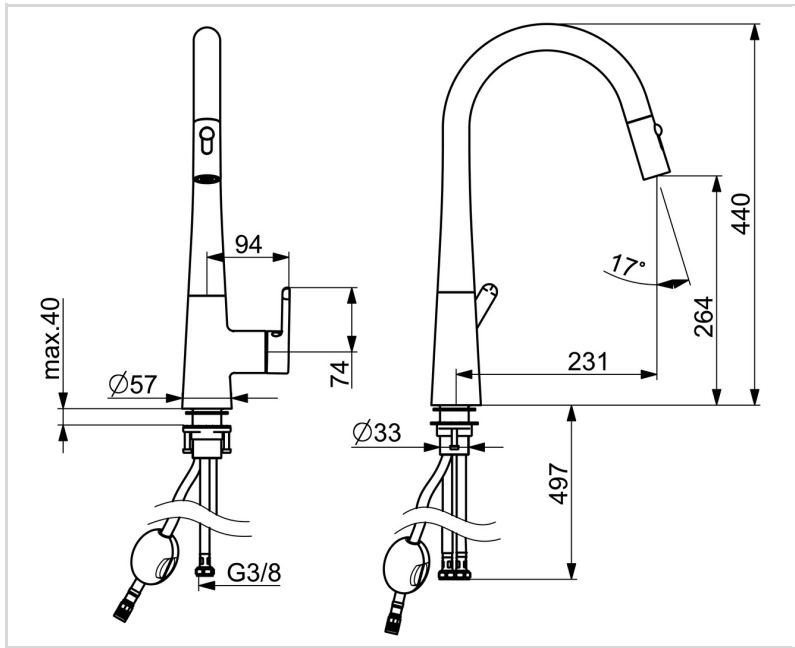
EN Standarts	EN 817
Trokšņu klase	I (ISO 3822)

APSTIPRINĀJUMU VEIDI

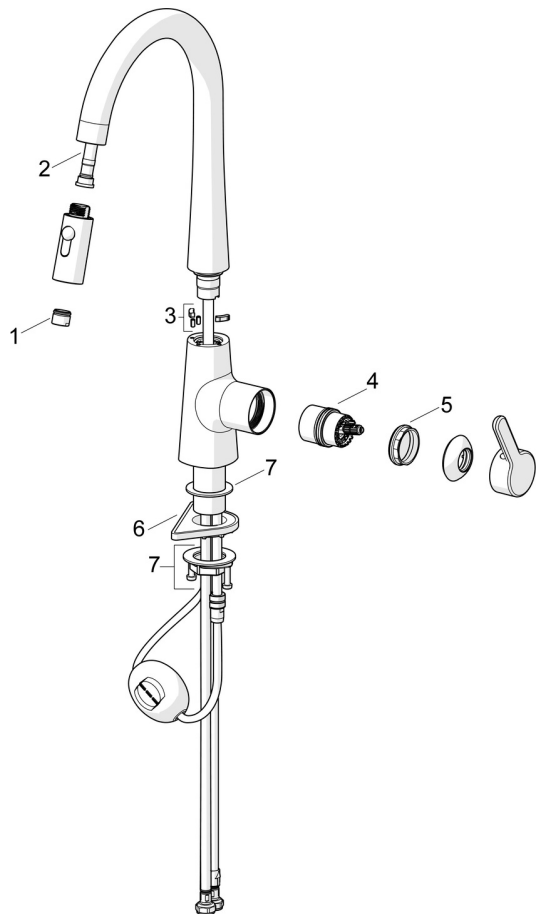
STF Sertifikāts	EUFI29-19004498-TH1
KIWA SE	1607
Declaration of conformity	DoC
EPD	S-P-06396

ILGTSPĒJA

EPD module A1-A3 (kg CO2 eq.)	24,21
EPD module A4 (kg CO2 eq.)	0,48
EPD module B7 (kg CO2 eq.)	3782,40
EPD module C2 (kg CO2 eq.)	0,04
EPD module C3 (kg CO2 eq.)	0,04
EPD module C4 (kg CO2 eq.)	0,73
EPD module D (kg CO2 eq.)	-13,69



REZERVES DAĻAS



SP3032F-CLR

	Nosaukums	Kods
01	Aerators	1000972V
02	Šļūtene, L=1500, G1/2-M14x1	1004704V
03	Iztekas pagrieziena ierobežotājs, 60°/0°	602706/2
04	Kasete	1003691V
05	Uzgrieznis, M42x1.5, SW 38	158726
06	Atbalsta plāksne, 100x60mm	158825
07	Stiprinājuma komplekts	602629V