



3032F-81 ORAS INSPERA COMFORT KØKKENARMATUR

ET-GREB, SIDEBETJENT

EAN: 6414150105951

Oras Inpera køkkenarmatur i børstet bronze er en nyhed i produktfamilien. Det er nemt at justere temperaturen med det sidebetjente, étgrebs design med varmt/koldt symboler. Svingtuden kan begrænses, og udtrækstuden giver mulighed for fleksibel brug. Armaturet har to stråletyper, vælge mellem en bred eller koncentreret. Oras Inpera køkkenarmatur er det perfekte valg til at tilføje elegance og funktionalitet til dit køkken.

- Bordmontret
- Børstet bronze
- Svingtud, Udtræksbar tud, Mulighed for begrænsning af svingradius
- Étgreb, Varmt/Koldt symboler
- Mulighed for begrænsning af max. temperatur og vandmængde
- Ø 40 mm keramisk indsats til mængde- og temperaturregulering
- Fleksible tilslutningsslanger
- 2 stråler



TEKNISKE DATA

FLOW ATTRIBUTTER

Vandmængde ved 300 kPa	0.16 l/s
Tryk tab (0.2 l/s)	490 kPa (70% qv = 240 kPa)

TEKNISKE EGENSKABER

Varmtvandsforsyning	max. +70°C
Arbejdstryk	50 - 1000 kPa
Tilslutningsstørrelse	G3/8
Fremspring	231 mm
Materiale	brass

BESTEMMELSER

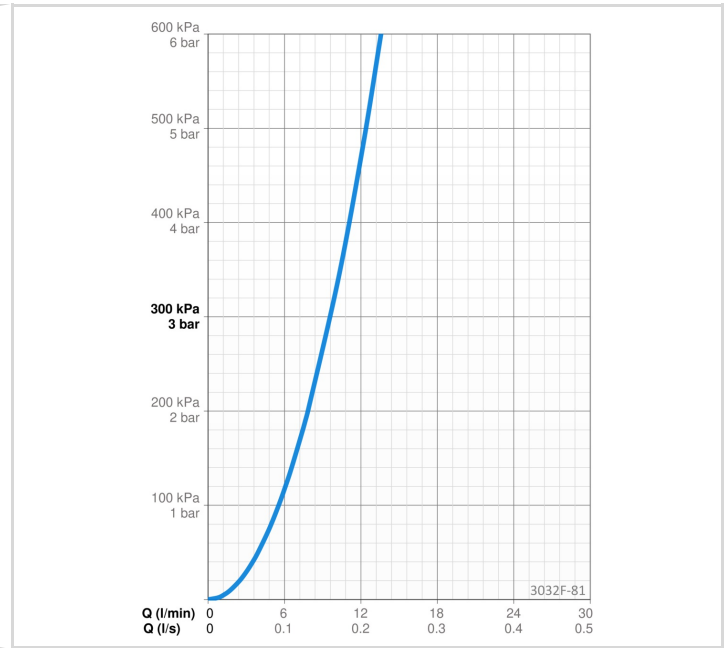
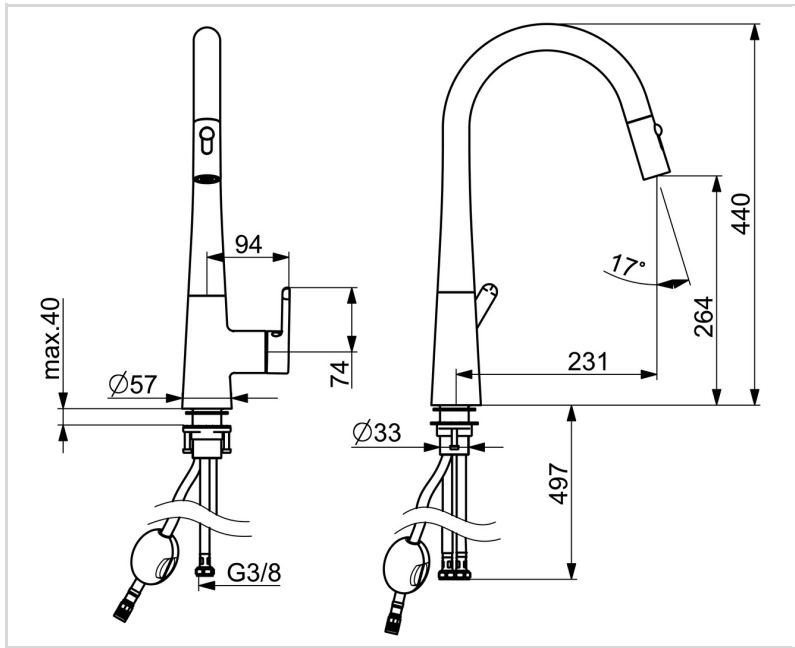
EN standard	EN 817
Støjklasse	I (ISO 3822)

GODKENDELSER OG ERKLÆRINGER

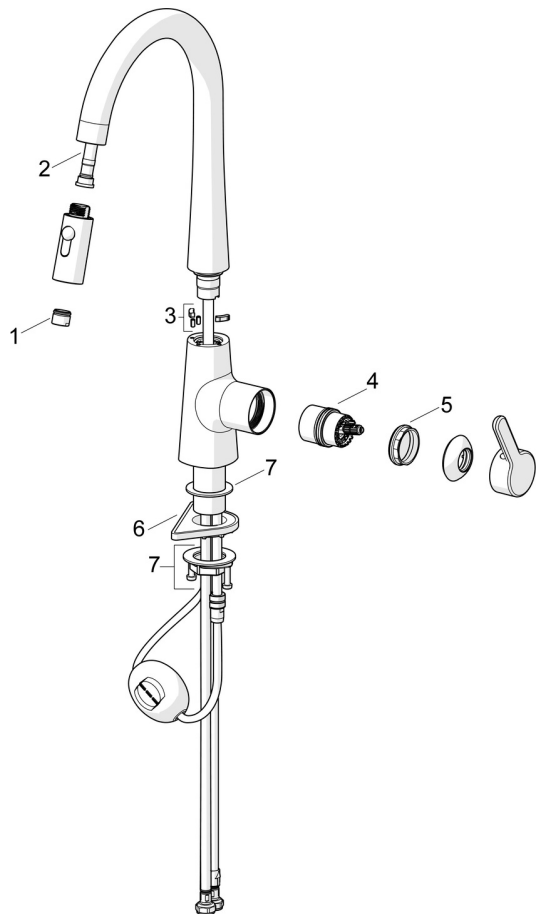
STF certifikat	EUFI29-19004498-TH1
KIWA SE	1607
Declaration of conformity	DoC
EPD	S-P-06396

BÆREDYGTIGHED

EPD module A1-A3 (kg CO2 eq.)	24,21
EPD module A4 (kg CO2 eq.)	0,48
EPD module B7 (kg CO2 eq.)	3782,40
EPD module C2 (kg CO2 eq.)	0,04
EPD module C3 (kg CO2 eq.)	0,04
EPD module C4 (kg CO2 eq.)	0,73
EPD module D (kg CO2 eq.)	-13,69



RESERVEDELE



SP3032F-CLR

	Navn	Kode	VVS
01	Luftblander	1000972V	745131495
02	Slange, L=1500, G1/2-M14x1	1004704V	745135019
03	Svingtuds begrænser, 60°/0°	602706/2	745135139
04	Komplet indmad	1003691V	745135050
05	Møtrik, M42x1.5, SW 38	158726	745131435
06	Plastplade til bespænding, 100x60mm	158825	745131904
07	Bespændingssæt	602629V	745131431