

Keittiöhana, jossa sivuvipu sekä korkea, kääntyvä ja ulosvedettävä juoksuputki 120° (mahdollista rajoittaa 60°-0°). Juoksuputken pituus on säädettävissä. Joustavat kytkentäputket. Harjattu pronssi.



- Tasoasennus
- Harjattu pronssi
- Kääntyvä juoksuputki, Ulosvedettävä, Kääntymiskulman rajoitusmahdollisuus
- Yksi käyttövipu/kahva, Kuuma/Kylmä symbolit
- Lämpötilan ja virtaaman rajoitusmahdollisuus
- ø 40 mm säätöosa
- Joustavat kytkentäputket
- 2 suihkutoimintoa

TEKNISET TIEDOT

VIRTAAMATIEDOT

Virtaama 300 kPa	0.16 l/s
Painehäviö virtaamalla (0.2 l/s)	490 kPa (70% qv = 240 kPa)

TEKNISET OMINAISUUDET

Lämmin vesi	max. +70°C
Käyttöpaine	50 - 1000 kPa
Liitäntäkoko	G3/8
Ulottuma	231 mm
Materiaali	Messinki

MÄÄRÄYKSET

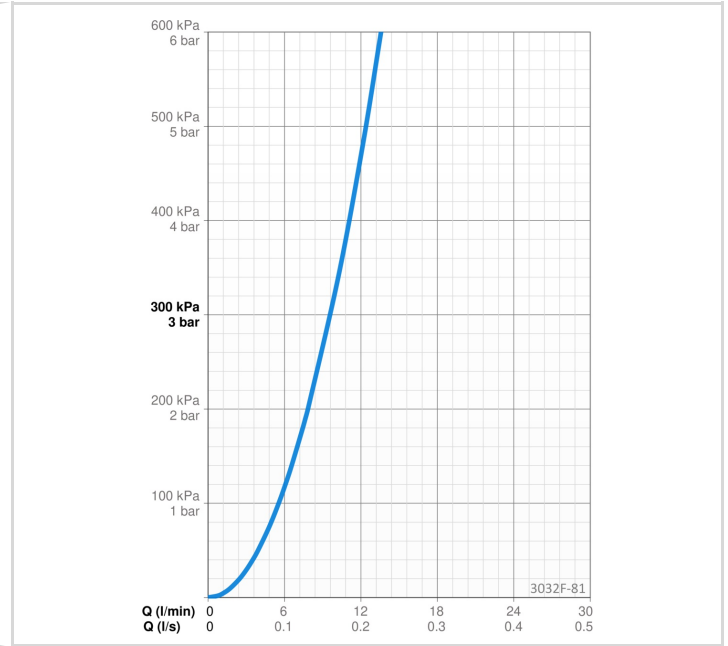
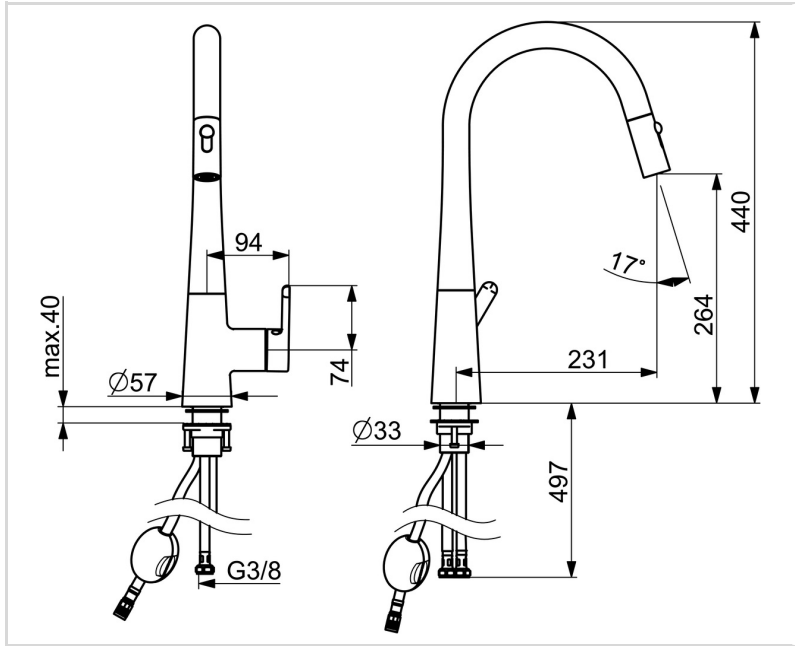
EN standardi	EN 817
Ääniluokka	I (ISO 3822)

HYVÄKSYNNÄT JA DEKLARAATIOT

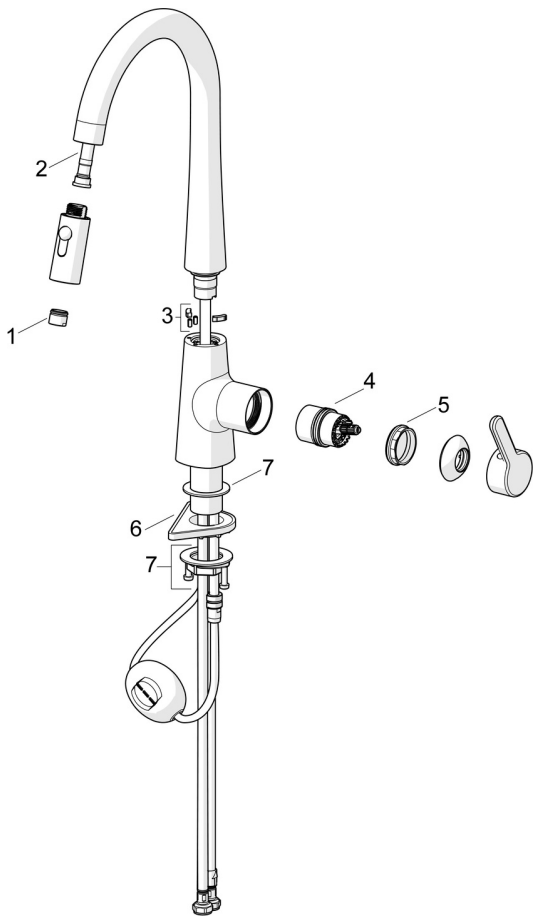
STF sertifikaatti	EUFI29-19004498-TH1
KIWA SE	1607
Declaration of conformity	DoC
EPD	S-P-06396

VASTUULLISUUS

EPD module A1-A3 (kg CO2 eq.)	24,21
EPD module A4 (kg CO2 eq.)	0,48
EPD module B7 (kg CO2 eq.)	3782,40
EPD module C2 (kg CO2 eq.)	0,04
EPD module C3 (kg CO2 eq.)	0,04
EPD module C4 (kg CO2 eq.)	0,73
EPD module D (kg CO2 eq.)	-13,69



VARAOSAT



SP3032F-CLR

Nimi	Koodi	LVI
01 Poresuutin	1000972V	6510238
02 Letku, L=1500, G1/2-M14x1	1004704V	6510255
03 Juoksuputken rajoitin, 60°/0°	602706/2	6420615
04 Säättöosa	1003691V	6420669
05 Kiristysmutteri, M42x1.5, SW 38	158726	6420331
06 Tukilevy, 100x60mm	158825	6420134
07 Kiinnityssarja	602629V	6420651