

EAN: 6414150082726 static.oras.com/3032F

Virtuves jaucējkrāns ar izvelkamu izteku. Grozāma, izvelkama izteka / plūsma un aerators. Iztekas izvilkšanas garumu var fiksēt. Iztekas pagrieziņa leņķa iestatījums rūpnīcā ir 150° (var ierobežot uz 60°-0°). Ar iebūvētu ierobežotāja mehānismu var regulēt maksimālo ūdens plūsmu un temperatūru.

F - ar lokaniem pievadiem.

- Virsmas montāža
- Hroms
- Grozāma izteka, Izvelkama izteka, Pagrieziņa leņķa ierobežošanas opcija
- Viensvira / rokturis, Karstā / Aukstā ūdens apzīmējums
- Ūdens temperatūras un maksimālās plūsmas ierobežošanas funkcija
- Ø 40 mm keramikas kasete plūsmas un temperatūras regulēšanai
- Lokani pievadi
- 2 režīmi



TEHNISKIE DATI

PLŪSMA

Ūdens plūsma pie 300 kPa	0.16 l/s
Spiediena zudumi (0.2 l/s)	490 kPa (70% qv = 240 kPa)

TEHNISKĀS ĪPAŠĪBAS

Karstā ūdens piegāde	max. +70°C
Darba spiediens	50 - 1000 kPa
Savienojuma izmērs	G3/8
Projekcija	231 mm
Materiāls	Misiņš

NOTEIKUMI

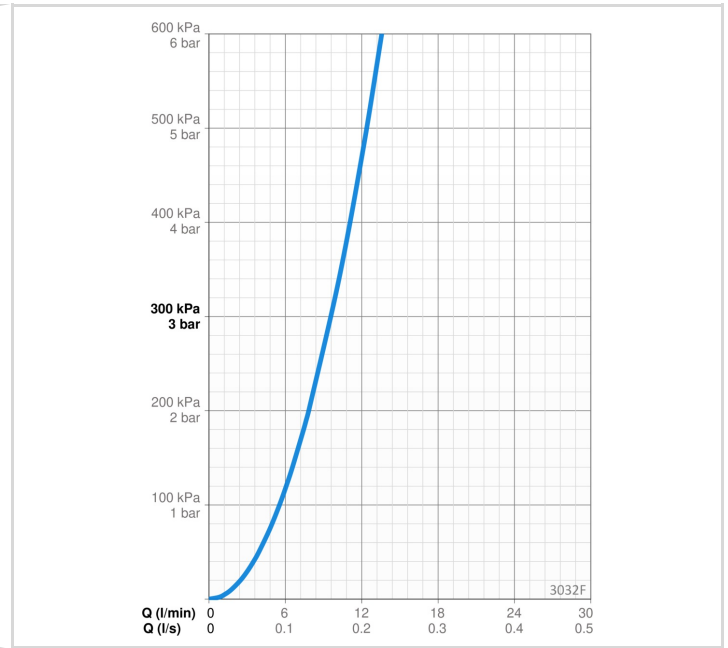
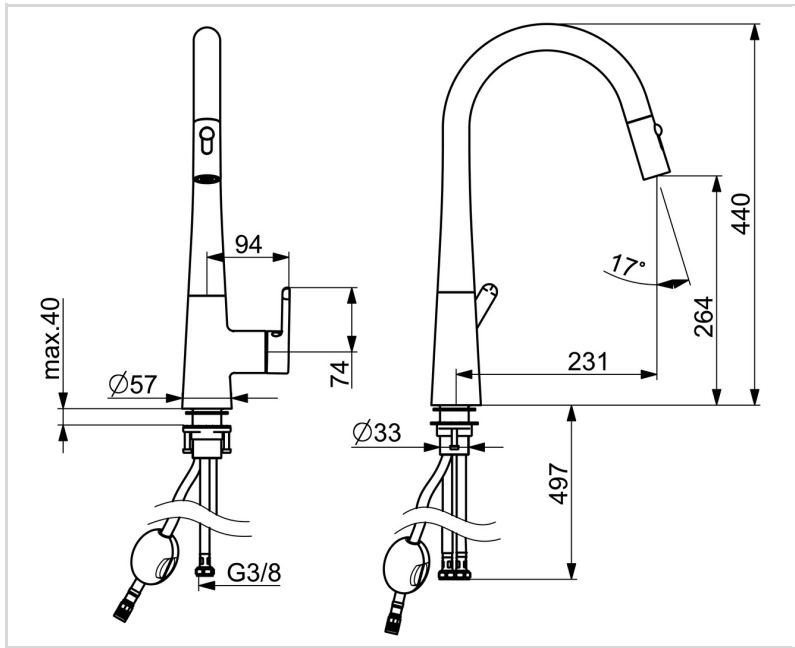
EN Standarts	EN 817
Trokšņu klase	I (ISO 3822)

APSTIPRINĀJUMU VEIDI

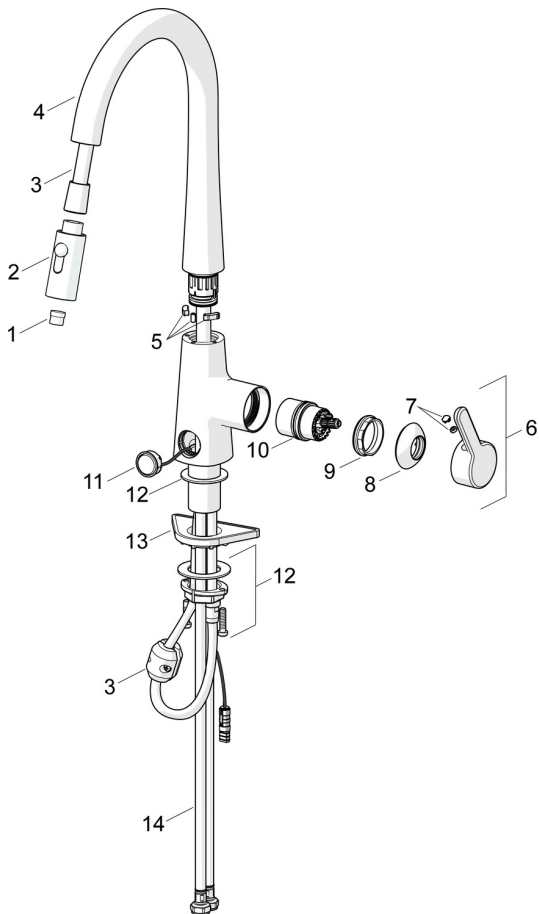
STF Sertifikāts	EUFI29-19004498-TH1
KIWA SE	1607
Declaration of conformity	DoC
EPD	S-P-06396

ILGTSPĒJA

EPD module A1-A3 (kg CO2 eq.)	23,34
EPD module A4 (kg CO2 eq.)	0,47
EPD module B7 (kg CO2 eq.)	3782,40
EPD module C2 (kg CO2 eq.)	0,03
EPD module C3 (kg CO2 eq.)	0,04
EPD module C4 (kg CO2 eq.)	0,71
EPD module D (kg CO2 eq.)	-13,19



REZERVES DAĻAS



SP3032F

Nosaukums	Kods
01 Aerators	1000972V
02 Izkļiedētājs Hroms	1001321V
03 Šjūtene, L=1500, G1/2-M14x1	1004704V
04 Izteka Hroms Noņemts no ražošanas	1003323V
05 Iztekas pagrieziena ierobežotājs, 60°/0°	602706/2
06 Rokturis Hroms	1003084V
07 Dekoratīvā plāksnīte Noņemts no ražošanas	602069V
08 Slēgbļodiņa Hroms	1001740V
09 Uzgrieznis, M42x1.5, SW 38	158726
10 Kasete	1003691V
11 Poga, 3 V Hroms	1004296V
12 Stiprinājuma komplekts	602629V
13 Atbalsta plāksne, 100x60mm	158825
14 Lokana šjūtene, L=550, G3/8-M10x1 LH Noņemts no ražošanas	1004663V