



3035F-33 ORAS INSPERA KÖÖGISEGISTI PESUMASINAVENTIILIGA, 3 V

KÜLGKAHVAGA, PATAREITOIDE, PESUMASINAVENTIIL, BLUETOOTH®

EAN: 6414150103100 static.oras.com/3035F-33

Kõrge, pööratav jooksutoru. Jooksutoru väljatõmmatava osa pikkus on seatav. 2-pihustusrežiimi. Jooksutoru pöördenurga tehasesead 120° (võimalus piirata 60°-0°). Elektrooniline pesumasinaventiil, mis sulgub automaatselt 4 või 12 tunni möödudes (nupuvajutus avab ventiili 4 tunniks, vajutades nupule 5 sekundit avaneb ventiil 12 tunniks). Patareitoide, 3V 2xAA Lithium. Temperatuuri ja vooluhulga piiramise võimalusega seadeosa. Nanokeraamiline pinnakate.

F = painduvad ühendustorud

- Tööpinnale paigaldatav
- Matt must
- Pööratav jooksutoru, Pöördenurga piiramise võimalus
- Õhustatud veesammas
- Elektrooniline pesumasinaventiil
- Üks kahv, Kuuma/külma sümbolid
- Temperatuuri ja vee vooluhulga piiramise võimalus seadeosast
- Ø 40 mm keraamiline seadeosa
- Magnetventiil, Eraldiasetsev juhtseade, Funktsioonide indikaatorituled, Patarei tühjenemise indikaator
- Painduvad ühendustorud
- 3S-Installation kinnitussüsteem



TEHNILISED ANDMED

VOOLUHULK

Vooluhulk 300 kPa	0.2 l/s
Rõhukadu vooluhulgal (0.2 l/s)	300 kPa

TEHNILISED OMADUSED

Kuum vesi	max. +70°C
Kasutussurve	50 - 1000 kPa
Ühenduse mõõt	G3/8
Tööulatus	219 mm
Tagasivoolu kaitse (EN1717)	AA
Materjal	Messing

TARKVARASEADED

Pesumasinaventiili lahtiolekuaja pikkus	4 h / 12 h
---	------------

ELEKTROONIKA

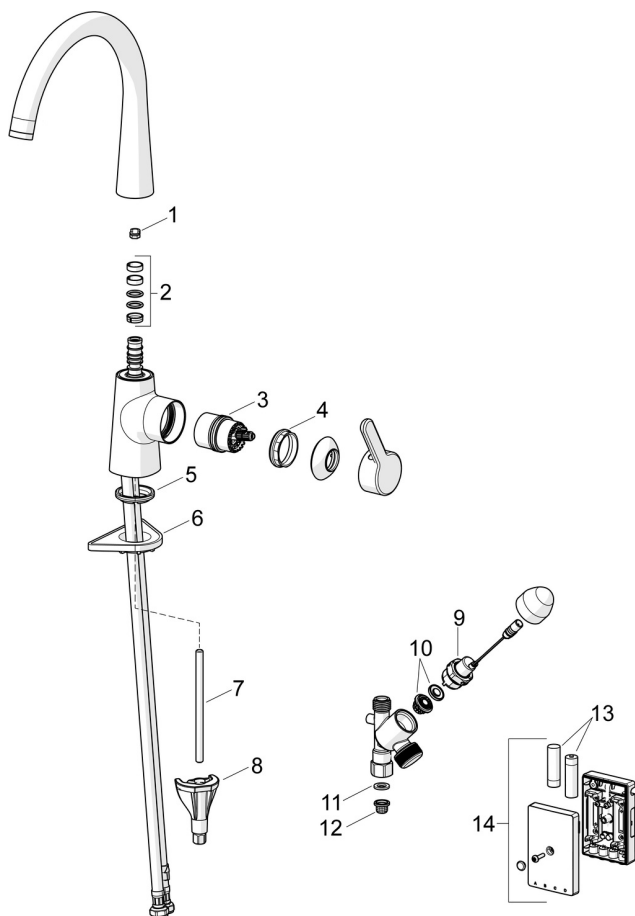
Patarei	AA 1.5 V Lithium x 2
Bluetooth version	5.x (D060577)

MÄÄRUSED

EU Direktiiv	CE Radio Equipment Directive 2014/53/EU , Low Voltage Directive 2014/35/EU , EMC Directive 2014/30/EU , RoHS Directive 2011/65/EU
EN standard	EN 817, EN 15091, ETSI EN 301 489-1 V1.9.2 , ETSI EN 300 328 v2.2.2, EN 18031-1, EN 61000-6-1:2007 , EN 61000-6-3:2007+A1:2011+AC:2012 , EN 60335-1:2012+A11+A13+A14+A15:2021, Part 19.11.4
Hääleklass	I (ISO 3822)
Kaitseklass	IP 55

HEAKSIIIDUD JA DEKLARATSIOID

STF-sertifikaat	EUF129-19004498-TH1
KIWA SE	1607
Declaration of conformity	RED
EPD	S-P-06396



SP3035F-CLR

	Nimetus	Kood
01	Jooksutoru pöördnurga piiraja, 60°/0°	159667/10
01	Jooksutoru pöördnurga piiraja, 120°	159670/10
02	Tihendid	1001098V
03	Seadeosa	1003691V
04	Pingutusmutter, M4x1.5, SW 38	158726
05	Põhjatihend	1002371V
06	Tugiplaat, 100x60mm	158825
07	Paigalduskruvi, M8x1, L=130	1000780V
08	Kinnituskomplekt	602610V
09	Juhtventiil, 3 V	601884V-F
10	Magnetventiili membraan	1006500V
11	Tihend (10tk), 18.5/12x2 EPD	438025/10
12	Prügipüüdurid (2tk)	199257/2
13	Patarei, (2x) 1.5 V AA Lithium	600599V
14	Juhtseade, 3 V, Bluetooth	1005266V