



3035F-33 ORAS INSPERA KEITTIÖHANA, JOSSA PESUKONEVENTTIILI, 3 V

SIVUVIVULLINEN, PARISTOKÄYTTÖINEN, PESUKONEVENTTIILI, BLUETOOTH®

EAN: 6414150103100

Keittiöhana, jossa älykäs pesukoneventtiili ja korkea, kääntyvä juoksuputki 120° (mahdollista rajoittaa 0° tai 60°). Pesukoneventtiili sulkeutuu automaattisesti 4 tai 12 tunnin kuluttua (yhellä painalluksella pesukoneventtiili on auki 4 tuntia ja viiden sekunnin painalluksella 12 tuntia). Paristokäyttöinen 3 V. Joustavat kytkentäputket. Mattamusta.

- Tasoasennus
- Mattamusta
- Kääntyvä juoksuputki, Kääntymiskulman rajoitusmahdollisuus
- Vakioporesuutin
- Elektroninen pesukoneventtiili
- Yksi käyttövipu/kahva, Kuuma/Kylmä symbolit
- Lämpötilan ja virtaaman rajoitusmahdollisuus
- Ø 40 mm säätöosa
- Magneettiventtiili, Erillinen ohjausyksikkö, Merkkivalo toiminnoille, Alhaisen paristovarauksen ilmainen
- Joustavat kytkentäputket
- 3S-Installation -kiinnitysjärjestelmä



TEKNISET TIEDOT

VIRTAAMATIEDOT

Virtaama 300 kPa	0.2 l/s
Painehäviö virtaamalla (0.2 l/s)	300 kPa

TEKNISET OMINAISUUDET

Lämmin vesi	max. +70°C
Käyttöpaine	50 - 1000 kPa
Liitäntäkoko	G3/8
Uloottuma	219 mm
Takaisinimetusuojaus (EN1717)	AA
Materiaali	Messinki

OHJELMISTOASETUKSET

Pesukoneventtiilin aukioloaika	4 h / 12 h
--------------------------------	------------

ELEKTRONIIKAN TIEDOT

Paristo	AA 1.5 V Lithium x 2
Bluetooth versio	5.x (D060577)

MÄÄRÄYKSET

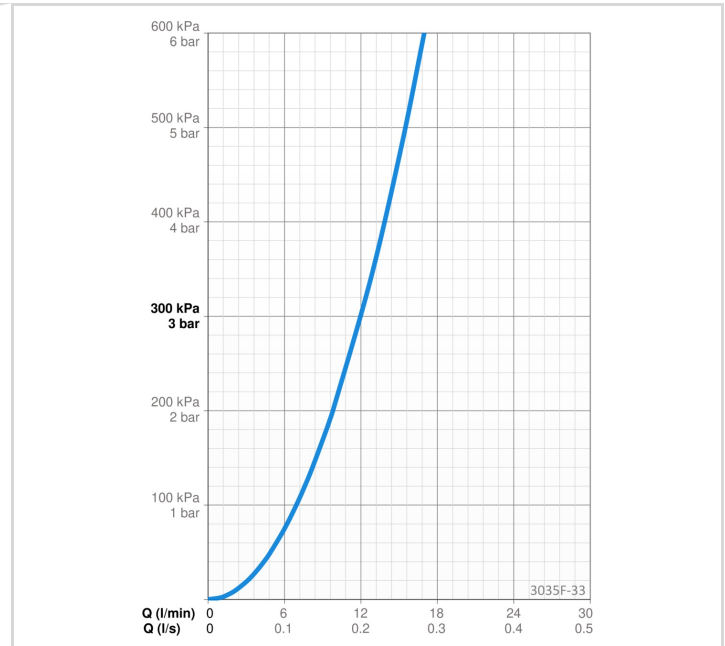
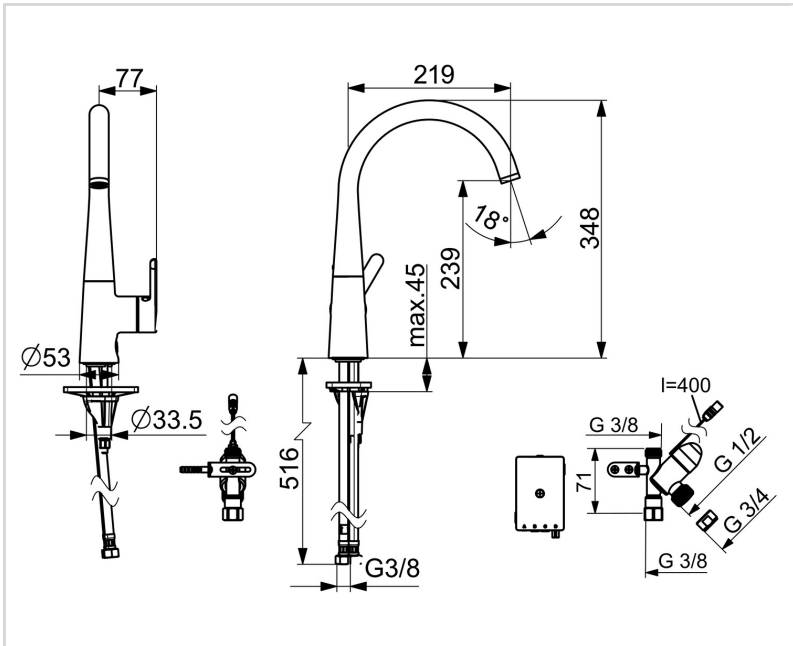
EU Direktiivit	CE Radio Equipment Directive 2014/53/EU , Low Voltage Directive 2014/35/EU , EMC Directive 2014/30/EU , RoHS Directive 2011/65/EU
EN standardi	EN 817, EN 15091, ETSI EN 301 489-1 V1.9.2 , ETSI EN 300 328 v2.2.2, EN 18031-1, EN 61000-6-1:2007 , EN 61000-6-3:2007+A1:2011+AC:2012 , EN 60335-1:2012+A11+A13+A14+A15:2021, Part 19.11.4
Ääniluokka	I (ISO 3822)
Suojausluokka	IP 55

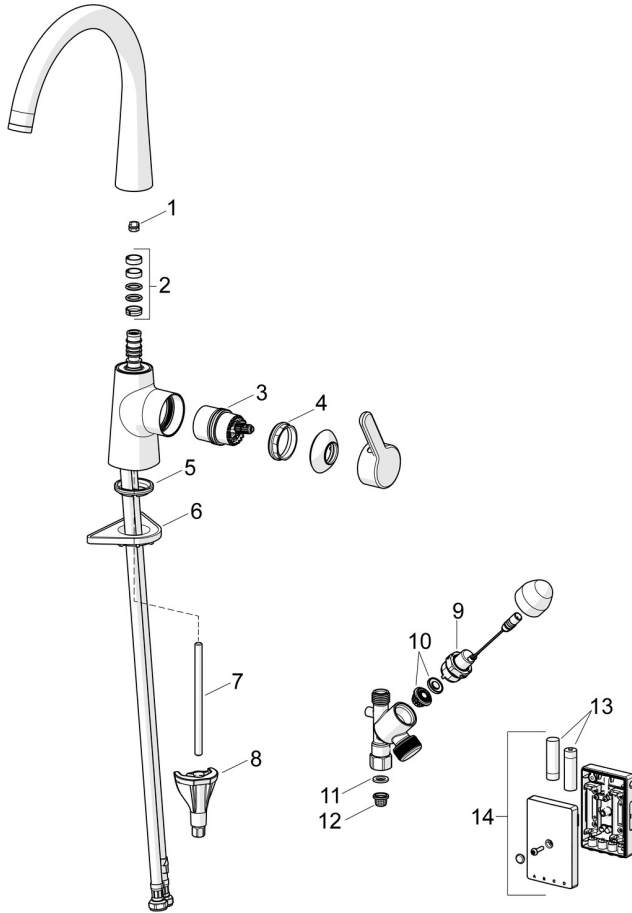
HYVÄKSYNNÄT JA DEKLARAATIOT

STF sertifikaatti	EUF129-19004498-TH1
KIWA SE	1607
Declaration of conformity	RED
EPD	S-P-06396

VASTUULLISUUS

EPD module A1-A3 (kg CO2 eq.)	20,90
EPD module A4 (kg CO2 eq.)	0,42
EPD module B7 (kg CO2 eq.)	4728,00
EPD module C2 (kg CO2 eq.)	0,03
EPD module C3 (kg CO2 eq.)	0,03
EPD module C4 (kg CO2 eq.)	0,63
EPD module D (kg CO2 eq.)	-11,82





SP3035F-CLR

	Nimi	Koodi	LVI
01	Juoksuputken rajoitin, 60°/0°	159667/10	6420169
01	Juoksuputken rajoitin, 120°	159670/10	6420287
02	Juoksuputken tiivistesarja	1001098V	6510210
03	Säätöosa	1003691V	6420669
04	Kiristysmutteri, M42x1.5, SW 38	158726	6420331
05	Pohjatiiviste	1002371V	6420646
06	Tukilevy, 100x60mm	158825	6420134
07	Kiinnitysruuvi, M8x1, L=130	1000780V	6420637
08	Kiinnityssarja	602610V	6420634
09	Pilottiventtiili, 3 V	601884V-F	6420432
10	Magneettiventtiilin kalvo	1006500V	6420750
11	Tiiviste, 18.5/12x2 EPD	438025/10	6420692
12	Roskasiivilät	199257/2	6420722
13	Paristo, (2x) 1.5 V AA Lithium	600599V	6420268
14	Ohjausyksikkö, 3 V, Bluetooth	1005266V	6420676