



3035F-80 ORAS INSPERA BATERIA KUCHENNA Z ZAWOREM DO ZMYWARKI, 3 V

BOCZNA DŹWIGNIA, ZASILANIE BATERYJNE, ZAWÓR DO ZMYWARKI, BLUETOOTH®

EAN: 6414150103117 static.oras.com/3035F-80



- Montaż powierzchniowy
- Stal szrotkowana
- Wylewka obrotowa, Możliwość ograniczenia kąta obrotu
- Standardowy aerator
- Elektroniczny zawór do zmywarki
- Pojedyncza dźwignia/uchwyt, Symbole Ciepła/Zimna
- Możliwość ograniczenia na głowicy maksymalnej temperatury i przepływu
- Ceramiczna głowica \varnothing 40 mm do ustawiania przepływu i temperatury
- Zawór solenoidalny, Jednostka sterująca, Sygnalizacja świetlna, Wskaźnik poziomu naładowania baterii
- Elastyczne wężyki
- System montażu 3S

DANE TECHNICZNE

CECHY PRZEPIYWOWE

| | |
|--|---------|
| Przepływ wody dla 300 kPa | 0.2 l/s |
| Spadek ciśnienia dla przepływu (0.2 l/s) | 300 kPa |

WŁAŚCIWOŚCI TECHNICZNE

| | |
|------------------------------|---------------|
| Woda ciepła zasilająca | max. +70°C |
| Ciśnienie robocze | 50 - 1000 kPa |
| Wielkość przyłącza | G3/8 |
| Projection | 219 mm |
| Backflow prevention (EN1717) | AA |
| Material | Mosiądz |

USTAWIENIA OPROGRAMOWANIA

| | |
|----------------------|------------|
| Czas otwarcia zaworu | 4 h / 12 h |
|----------------------|------------|

CECHY ELEKTRONICZNE

| | |
|-------------------|----------------------|
| Bateria | AA 1.5 V Lithium x 2 |
| Bluetooth version | 5.x (D060577) |

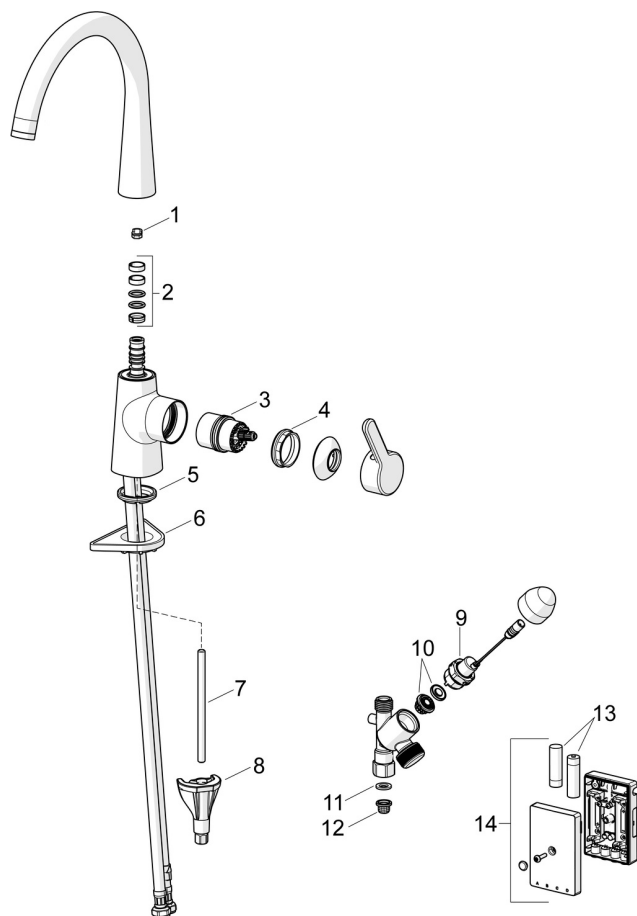
PRZEPISY PRAWNE

| | |
|----------------------|---|
| EU Dyrektywa | CE Radio Equipment Directive 2014/53/EU , Low Voltage Directive 2014/35/EU , EMC Directive 2014/30/EU , RoHS Directive 2011/65/EU |
| EN standard | EN 817, EN 15091, ETSI EN 301 489-1 V1.9.2 , ETSI EN 300 328 v2.2.2, EN 18031-1, EN 61000-6-1:2007 , EN 61000-6-3:2007+A1:2011+AC:2012 , EN 60335-1:2012+A11+A13+A14+A15:2021, Part 19.11.4 |
| Klasa głośności | I (ISO 3822) |
| Klasa bezpieczeństwa | IP 55 |

CERTYFIKATY I DEKLARACJE

| | |
|---------------------------|---------------------|
| STF certyfikat | EUF129-19004498-TH1 |
| KIWA SE | 1607 |
| Declaration of conformity | RED |
| EPD | S-P-06396 |

CZĘŚCI ZAMIENNE



SP3035F-CLR

| | Nazwa | Kod |
|----|-------------------------------------|-----------|
| 01 | Blokada wylewki, 60°/0° | 159667/10 |
| 01 | Blokada wylewki, 120° | 159670/10 |
| 02 | Zestaw uszczelniający do wylewki | 1001098V |
| 03 | Moduł sterujący | 1003691V |
| 04 | Nakrętka mocująca, M42x1.5, SW 38 | 158726 |
| 05 | Uszczelka | 1002371V |
| 06 | Płyta mocująca, 100x60mm | 158825 |
| 07 | Śruba mocująca, M8x1, L=130 | 1000780V |
| 08 | Zestaw mocujący | 602610V |
| 09 | Zawór trzpienia, 3 V | 601884V-F |
| 10 | Membrana zaworu solenoidalnego | 1006500V |
| 11 | Uszczelka, 18.5/12x2 EPD | 438025/10 |
| 12 | Filtry siatkowe | 199257/2 |
| 13 | Bateria, (2x) 1.5 V AA Lithium | 600599V |
| 14 | Jednostka sterująca, 3 V, Bluetooth | 1005266V |