



# 3035F-81 ORAS INSPERA KEITTIÖHANA, JOSSA PESUKONEVENTTIILI, 3 V

SIVUVIVULLINEN, PARISTOKÄYTTÖINEN, PESUKONEVENTTIILI, BLUETOOTH®

EAN: 6414150103124

Keittiöhana, jossa älykäs pesukoneventtiili ja korkea, kääntyvä juoksuputki 120° (mahdollista rajoittaa 0° tai 60°). Pesukoneventtiili sulkeutuu automaattisesti 4 tai 12 tunnin kuluttua (yhellä painalluksella pesukoneventtiili on auki 4 tuntia ja viiden sekunnin painalluksella 12 tuntia). Paristokäyttöinen 3 V. Joustavat kytkentäputket. Harjattu pronssi.

- Tasoasennus
- Harjattu pronssi
- Kääntyvä juoksuputki, Kääntymiskulman rajoitusmahdollisuus
- Vakioporesuutin
- Elektroninen pesukoneventtiili
- Yksi käyttövipu/kahva, Kuuma/Kylmä symbolit
- Lämpötilan ja virtaaman rajoitusmahdollisuus
- Ø 40 mm säätöosa
- Magneettiventtiili, Erillinen ohjausyksikkö, Merkkivalo toiminnoille, Alhaisen paristovarauksen ilmainen
- Joustavat kytkentäputket
- 3S-Installation -kiinnitysjärjestelmä



## TEKNISET TIEDOT

### VIRTAAMATIEDOT

Virtaama 300 kPa	0.2 l/s
Painehäviö virtaamalla (0.2 l/s)	300 kPa

### TEKNISET OMINAISUUDET

Lämmin vesi	max. +70°C
Käyttöpaine	50 - 1000 kPa
Liitäntäkoko	G3/8
Uloottuma	219 mm
Takaisinimetusuojaus (EN1717)	AA
Materiaali	Messinki

### OHJELMISTOASETUKSET

Pesukoneventtiilin aukioloaika	4 h / 12 h
--------------------------------	------------

### ELEKTRONIIKAN TIEDOT

Paristo	AA 1.5 V Lithium x 2
Bluetooth versio	5.x (D060577)

### MÄÄRÄYKSET

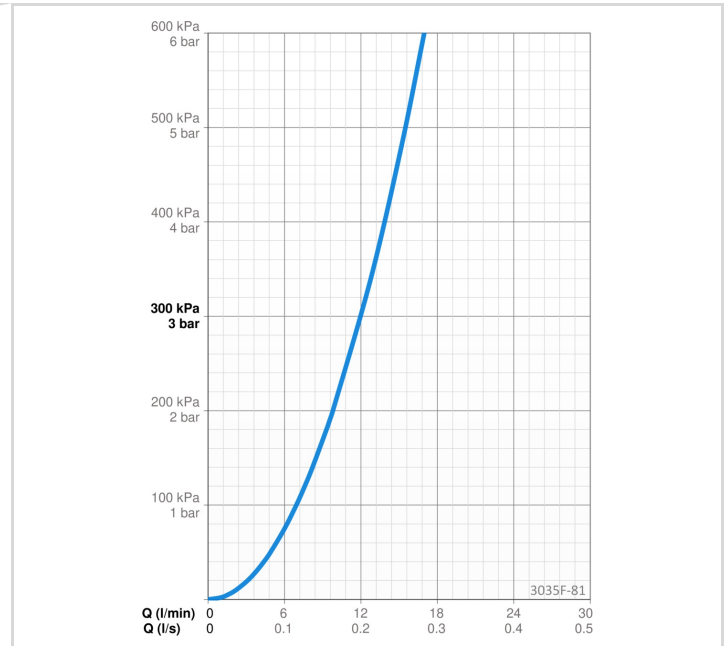
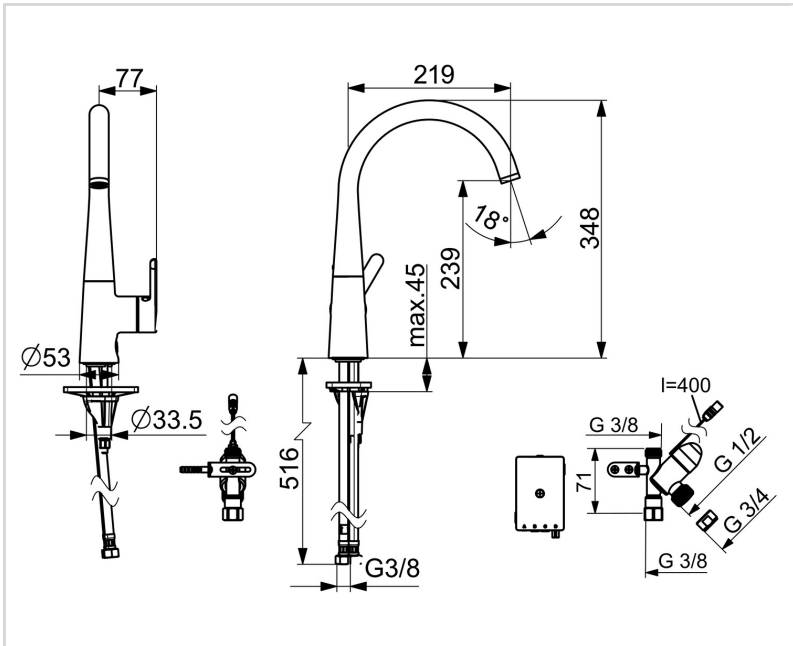
EU Direktiivit	CE Radio Equipment Directive 2014/53/EU , Low Voltage Directive 2014/35/EU , EMC Directive 2014/30/EU , RoHS Directive 2011/65/EU
EN standardi	EN 817, EN 15091, ETSI EN 301 489-1 V1.9.2 , ETSI EN 300 328 v2.2.2, EN 18031-1, EN 61000-6-1:2007 , EN 61000-6-3:2007+A1:2011+AC:2012 , EN 60335-1:2012+A11+A13+A14+A15:2021, Part 19.11.4
Ääniluokka	I (ISO 3822)
Suojausluokka	IP 55

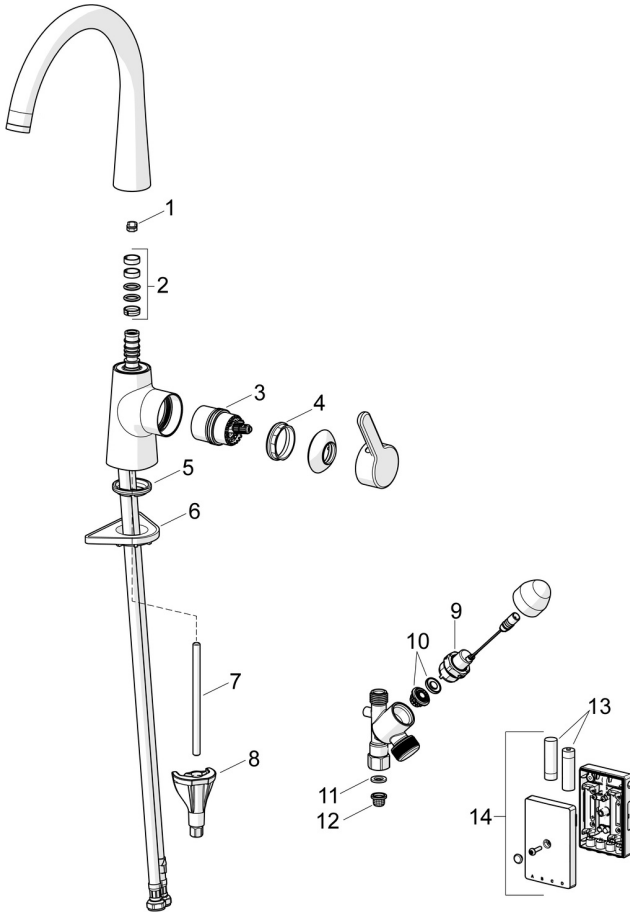
### HYVÄKSYNNÄT JA DEKLARAATIOT

STF sertifikaatti	EUF129-19004498-TH1
KIWA SE	1607
Declaration of conformity	RED
EPD	S-P-06396

**VASTUULLISUUS**

EPD module A1-A3 (kg CO2 eq.)	<b>20,90</b>
EPD module A4 (kg CO2 eq.)	<b>0,42</b>
EPD module B7 (kg CO2 eq.)	<b>4728,00</b>
EPD module C2 (kg CO2 eq.)	<b>0,03</b>
EPD module C3 (kg CO2 eq.)	<b>0,03</b>
EPD module C4 (kg CO2 eq.)	<b>0,63</b>
EPD module D (kg CO2 eq.)	<b>-11,82</b>





## SP3035F-CLR

	Nimi	Koodi	LVI
01	Juoksuputken rajoitin, 60°/0°	159667/10	6420169
01	Juoksuputken rajoitin, 120°	159670/10	6420287
02	Juoksuputken tiivistesarja	1001098V	6510210
03	Säätöosa	1003691V	6420669
04	Kiristysmutteri, M42x1.5, SW 38	158726	6420331
05	Pohjatiiviste	1002371V	6420646
06	Tukilevy, 100x60mm	158825	6420134
07	Kiinnitysruuvi, M8x1, L=130	1000780V	6420637
08	Kiinnityssarja	602610V	6420634
09	Pilottiventtiili, 3 V	601884V-F	6420432
10	Magneettiventtiilin kalvo	1006500V	6420750
11	Tiiviste, 18.5/12x2 EPD	438025/10	6420692
12	Roskasiivilät	199257/2	6420722
13	Paristo, (2x) 1.5 V AA Lithium	600599V	6420268
14	Ohjausyksikkö, 3 V, Bluetooth	1005266V	6420676