



3035F-81 ORAS INSPERA BATERIA KUCHENNA Z ZAWOREM DO ZMYWARKI, 3 V

BOCZNA DŹWIGNIA, ZASILANIE BATERYJNE, ZAWÓR DO ZMYWARKI, BLUETOOTH®

EAN: 6414150103124 static.oras.com/3035F-81



- Montaż powierzchniowy
- Brąz szczotkowany
- Wylewka obrotowa, Możliwość ograniczenia kąta obrotu
- Standardowy aerator
- Elektroniczny zawór do zmywarki
- Pojedyncza dźwignia/uchwyt, Symbole Ciepła/Zimna
- Możliwość ograniczenia na głowicy maksymalnej temperatury i przepływu
- Ceramiczna głowica \varnothing 40 mm do ustawiania przepływu i temperatury
- Zawór solenoidalny, Jednostka sterująca, Sygnalizacja świetlna, Wskaźnik poziomu naładowania baterii
- Elastyczne wężyki
- System montażu 3S

DANE TECHNICZNE

CECHY PRZEPIYWOWE

Przepływ wody dla 300 kPa	0.2 l/s
Spadek ciśnienia dla przepływu (0.2 l/s)	300 kPa

WŁAŚCIWOŚCI TECHNICZNE

Woda ciepła zasilająca	max. +70°C
Ciśnienie robocze	50 - 1000 kPa
Wielkość przyłącza	G3/8
Projection	219 mm
Backflow prevention (EN1717)	AA
Material	Mosiądz

USTAWIENIA OPROGRAMOWANIA

Czas otwarcia zaworu	4 h / 12 h
----------------------	------------

CECHY ELEKTRONICZNE

Bateria	AA 1.5 V Lithium x 2
Bluetooth version	5.x (D060577)

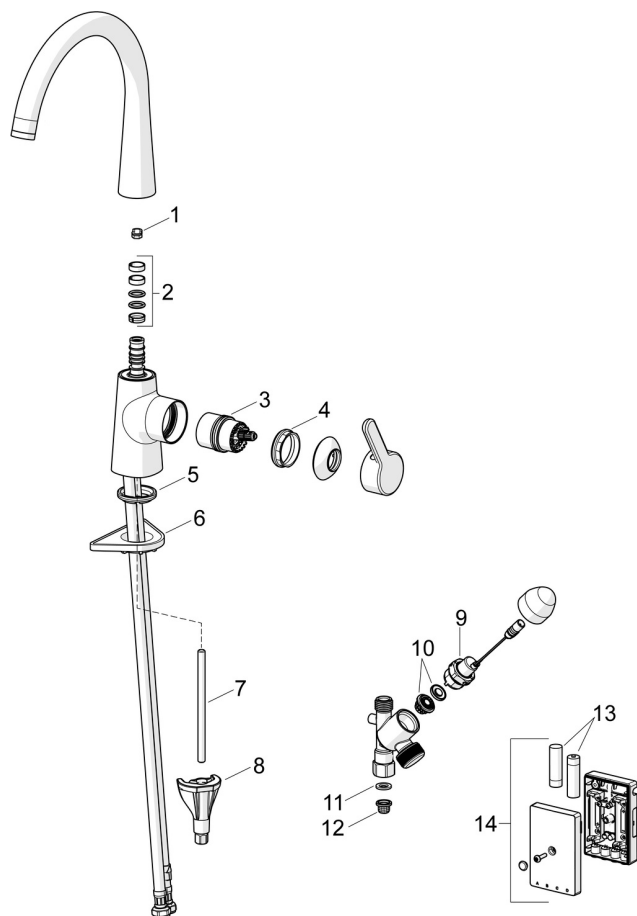
PRZEPISY PRAWNE

EU Dyrektywa	CE Radio Equipment Directive 2014/53/EU , Low Voltage Directive 2014/35/EU , EMC Directive 2014/30/EU , RoHS Directive 2011/65/EU
EN standard	EN 817, EN 15091, ETSI EN 301 489-1 V1.9.2 , ETSI EN 300 328 v2.2.2, EN 18031-1, EN 61000-6-1:2007 , EN 61000-6-3:2007+A1:2011+AC:2012 , EN 60335-1:2012+A11+A13+A14+A15:2021, Part 19.11.4
Klasa głośności	I (ISO 3822)
Klasa bezpieczeństwa	IP 55

CERTYFIKATY I DEKLARACJE

STF certyfikat	EUF129-19004498-TH1
KIWA SE	1607
Declaration of conformity	RED
EPD	S-P-06396

CZĘŚCI ZAMIENNE



SP3035F-CLR

	Nazwa	Kod
01	Blokada wylewki, 60°/0°	159667/10
01	Blokada wylewki, 120°	159670/10
02	Zestaw uszczelniający do wylewki	1001098V
03	Moduł sterujący	1003691V
04	Nakrętka mocująca, M42x1.5, SW 38	158726
05	Uszczelka	1002371V
06	Płyta mocująca, 100x60mm	158825
07	Śruba mocująca, M8x1, L=130	1000780V
08	Zestaw mocujący	602610V
09	Zawór trzpienia, 3 V	601884V-F
10	Membrana zaworu solenoidalnego	1006500V
11	Uszczelka, 18.5/12x2 EPD	438025/10
12	Filtry siatkowe	199257/2
13	Bateria, (2x) 1.5 V AA Lithium	600599V
14	Jednostka sterująca, 3 V, Bluetooth	1005266V