



3035F ORAS INSPERA KØKKENARMATUR MED AFSP. VENTIL, 3 V

ET-GREB, SIDEBETJENT, BATTERIDREJET, AFSPÆRRINGSVENTIL, BLUETOOTH®

EAN: 6414150082702 static.oras.com/3035F

Køkkenarmatur med afspæringsventil og høj svingtud.

Tudens svingradius er forindstillet til 120° (kan begrænses til 0° eller 60°).



Mulighed for begrænsning af temperatur og vandmængde på kartouchen. F = fleksible tilslutningslanger

- Bordmontret
- Forkromet
- Svingtud, Mulighed for begrænsning af svingradius
- Standard luftblander
- Elektronisk afspæringsventil
- Étgreb, Varmt/Koldt symboler
- Mulighed for begrænsning af max. temperatur og vandmængde
- Ø 40 mm keramisk indsats til mængde- og temperaturregulering
- Impulsstyret magnetventil, Ekstern styreenhed, Lys indikeret funktion(er), Indikator for lavt batteriniveau
- Fleksible tilslutningslanger
- 3S-Installation for sikker og nem montering

TEKNISKE DATA

FLOW ATTRIBUTTER

Vandmængde ved 300 kPa	0.2 l/s
Tryk tab (0.2 l/s)	300 kPa

TEKNISKE EGENSKABER

Varmtvandsforsyning	max. +70°C
Arbejdstryk	50 - 1000 kPa
Tilslutningsstørrelse	G3/8
Fremspring	219 mm
Forebyggelse af tilbageløb (EN1717)	AA
Materiale	brass

SOFTWARE INDSTILLINGER

Afspæringsventil til opvaskemaskine åbningsperiode	4 h / 12 h
--	------------

ELEKTRONISKE ATTRIBUTTER

Batteri	AA 1.5 V Lithium x 2
Bluetooth version	5.x (D060577)

BESTEMMELSER

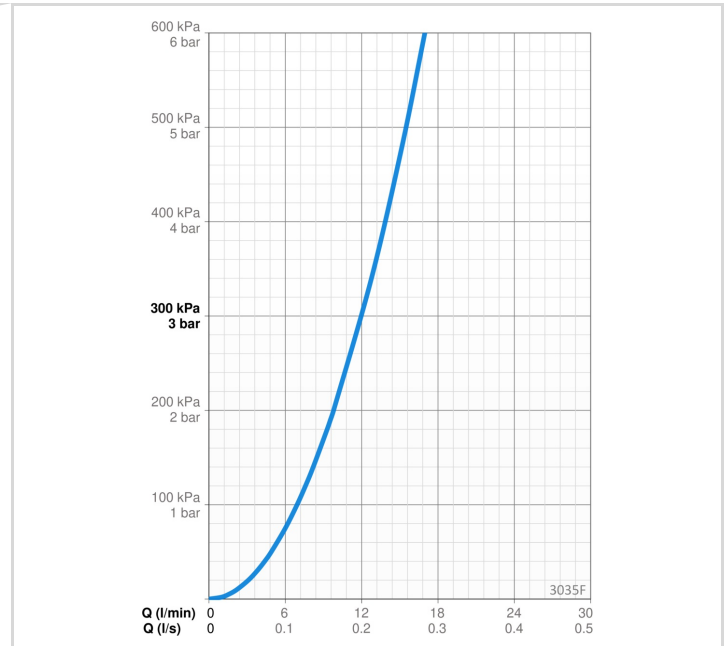
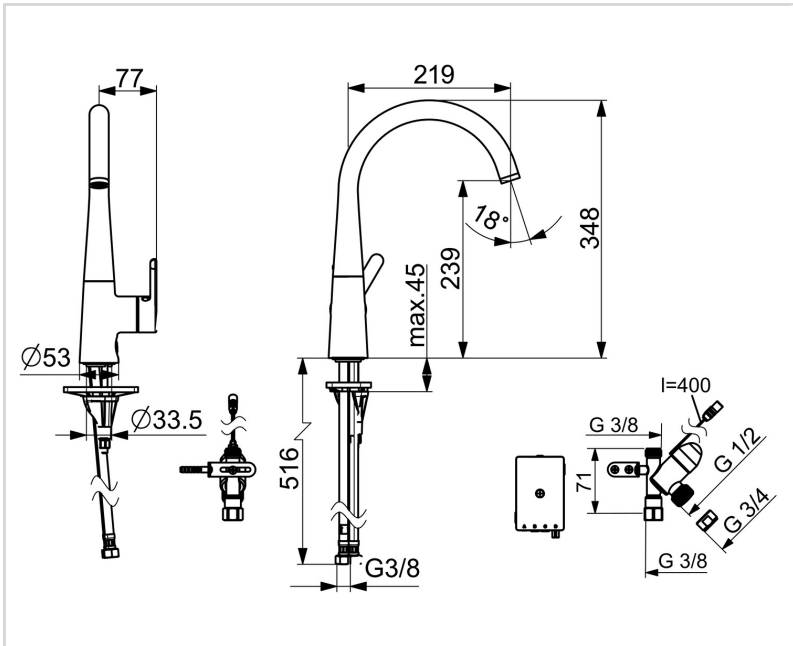
EU Direktiv	CE Radio Equipment Directive 2014/53/EU , Low Voltage Directive 2014/35/EU , EMC Directive 2014/30/EU , RoHS Directive 2011/65/EU
EN standard	EN 817, EN 15091, ETSI EN 301 489-1 V1.9.2 , ETSI EN 300 328 v2.2.2, EN 18031-1, EN 61000-6-1:2007 , EN 61000-6-3:2007+A1:2011+AC:2012 , EN 60335-1:2012+A11+A13+A14+A15:2021, Part 19.11.4
Støjklasse	I (ISO 3822)
Beskyttelsesklasse	IP 55

GODKENDELSE OG ERKLÆRINGER

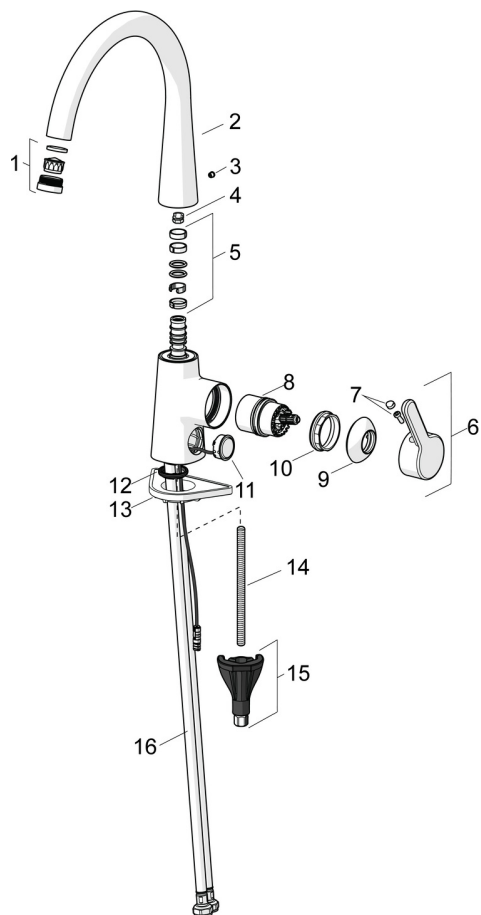
STF certifikat	EUF129-19004498-TH1
KIWA SE	1607
UN38.3	UN38-3 Energizer L91
Declaration of conformity	RED
EPD	S-P-06396

BÆREDYGTIGHED

EPD module A1-A3 (kg CO2 eq.)	19,12
EPD module A4 (kg CO2 eq.)	0,38
EPD module B7 (kg CO2 eq.)	4728,00
EPD module C2 (kg CO2 eq.)	0,03
EPD module C3 (kg CO2 eq.)	0,03
EPD module C4 (kg CO2 eq.)	0,58
EPD module D (kg CO2 eq.)	-10,81

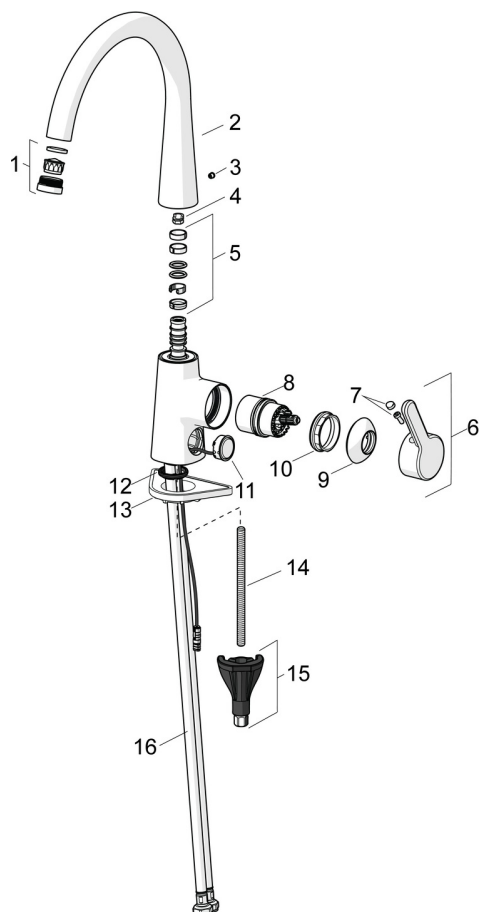


RESERVEDELE



SP3030F

	Navn	Kode	VVS
01	Luftblander og nøgle, M24x1 Forkromet	602705V	745135194
02	Tud Forkromet Udgået	1002458V	745135004
02	Høj tud Forkromet	1013087V	
03	Prop Forkromet Udgået	602685V	745135164
04	Svingtuds begrænser, 60°/0°	159667/10	745131907
04	Svingtuds begrænser, 120°	159670/10	745131908
05	Pakningssæt til tud	1001098V	745131636
06	Greb Forkromet	1003084V	745135144
07	Mærkeknapper	1002323V	745135149
08	Komplet indmad	1003691V	745135050
09	Dækkappe Forkromet	1001740V	745135154
10	Møtrik, M42x1.5, SW 38	158726	745131435
11	Tryk knap, 3 V Forkromet	1004296V	745135009
12	Bundpakning	1002371V	704209990
13	Plastplade til bespænding, 100x60mm	158825	745131904
14	Gevindstang, M8x1, L=130	1000780V	704270995
15	Bespændingssæt	602610V	704270996
16	Tilslutnings kobling, L=550, G3/8-M10x1 LH Udgået	1005303V	745135803



SP0116

	Navn	Kode	VVS
01	Smudsfiltere	199257/2	704283430
02	Batteri, (2x) 1.5 V AA Lithium	600599V	745131884
03	Pilotventil, 3 V	601884V-F	745131177
04	Membran Udgået	601512V	745131991
04	Membran til magnetventil	1006500V	704283670
05	Styreenhed, 3 V, Bluetooth	1005266V	
06	Pakning, 18.5/12x2 EPD	438025/10	