



3035F ORAS INSPERA KÖÖGISEGISTI PESUMASINAVENTIILIGA, 3 V

KÜLGKAHVAGA, PATAREITOIDE, PESUMASINAVENTIIL, BLUETOOTH®

EAN: 6414150082702 static.oras.com/3035F

Kõrge pööratav jooksutoru. Jooksutoru pöördenurga tehase seade 120° (võimalus piirata 0° või 60°). Elektrooniline pesumasinaventiil, mis sulgub automaatselt 4 või 12 tunni möödudes (nupuvajutus avab ventiili 4 tunniks, vajutades nupule 5 sekundit avaneb ventiil 12 tunniks). Patareitoide, 3V 2xAA Lithium. Temperatuuri ja vooluhulga piiramise võimalusega seadeosa.

F = painduvad ühendustorud

- Tööpinnale paigaldatav
- Kroom
- Pööratav jooksutoru, Pöördenurga piiramise võimalus
- Õhustatud veesammas
- Elektrooniline pesumasinaventiil
- Üks kahv, Kuuma/külma sümbolid
- Temperatuuri ja vee vooluhulga piiramise võimalus seadeosast
- Ø 40 mm keraamiline seadeosa
- Magnetventiil, Eraldiasetsev juhtseade, Funktsioonide indikaatorituled, Patarei tühjenemise indikaator
- Painduvad ühendustorud
- 3S-Installation kinnitussüsteem



TEHNILISED ANDMED

VOOLUHULK

Vooluhulk 300 kPa	0.2 l/s
Rõhukadu vooluhulgal (0.2 l/s)	300 kPa

TEHNILISED OMADUSED

Kuum vesi	max. +70°C
Kasutussurve	50 - 1000 kPa
Ühenduse mõõt	G3/8
Tööulatus	219 mm
Tagasivoolu kaitse (EN1717)	AA
Materjal	Messing

TARKVARASEADED

Pesumasinaventiili lahtiolekuaja pikkus	4 h / 12 h
---	------------

ELEKTROONIKA

Patarei	AA 1.5 V Lithium x 2
Bluetooth version	5.x (D060577)

MÄÄRUSED

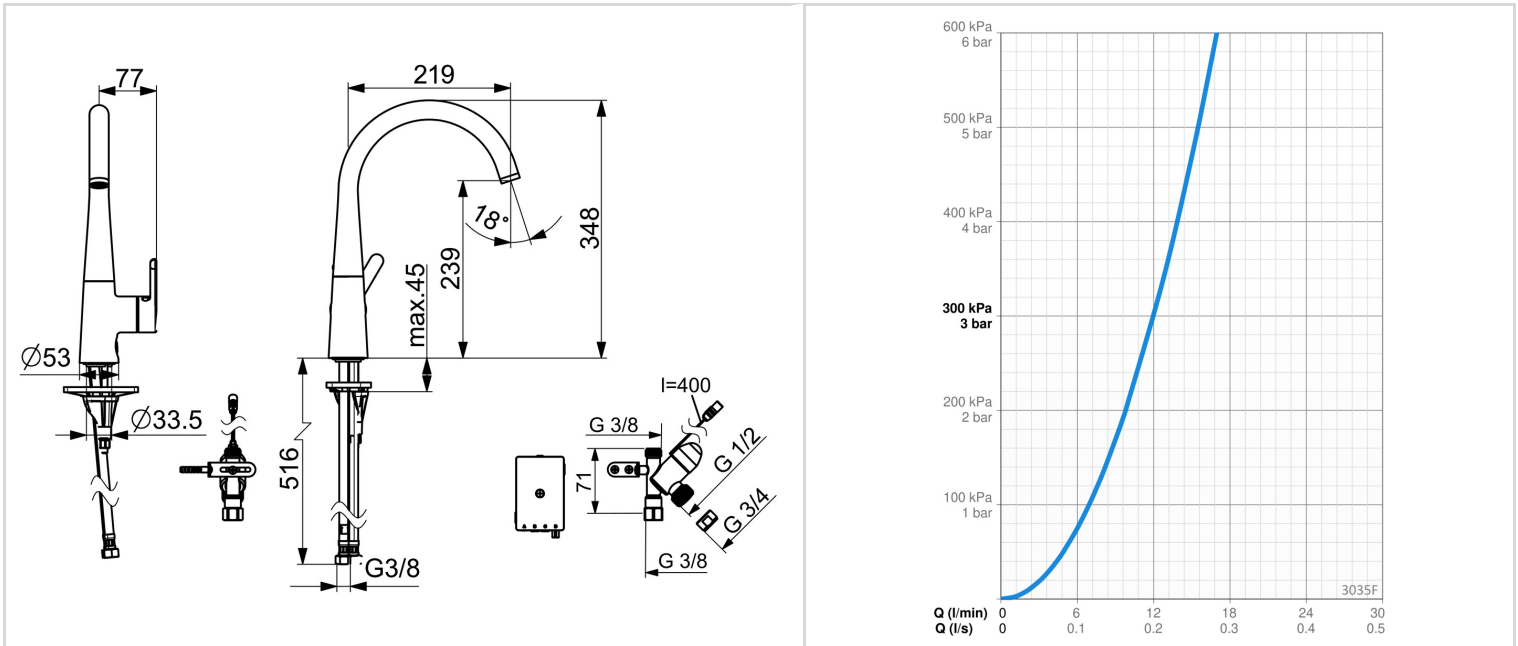
EU Direktiiv	CE Radio Equipment Directive 2014/53/EU , Low Voltage Directive 2014/35/EU , EMC Directive 2014/30/EU , RoHS Directive 2011/65/EU
EN standard	EN 817, EN 15091, ETSI EN 301 489-1 V1.9.2 , ETSI EN 300 328 v2.2.2, EN 18031-1, EN 61000-6-1:2007 , EN 61000-6-3:2007+A1:2011+AC:2012 , EN 60335-1:2012+A11+A13+A14+A15:2021, Part 19.11.4
Hääleklass	I (ISO 3822)
Kaitseklass	IP 55

HEAKSIIDUD JA DEKLARATSIOID

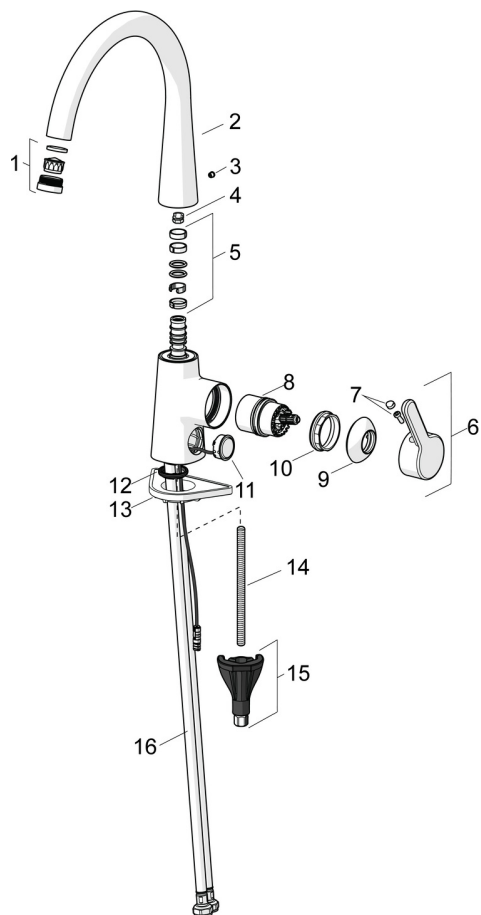
STF-sertifikaat	EUF129-19004498-TH1
KIWA SE	1607
UN38.3	UN38-3 Energizer L91
Declaration of conformity	RED
EPD	S-P-06396

JÄTKUSUUTLIKKUS

EPD module A1-A3 (kg CO2 eq.)	19,12
EPD module A4 (kg CO2 eq.)	0,38
EPD module B7 (kg CO2 eq.)	4728,00
EPD module C2 (kg CO2 eq.)	0,03
EPD module C3 (kg CO2 eq.)	0,03
EPD module C4 (kg CO2 eq.)	0,58
EPD module D (kg CO2 eq.)	-10,81

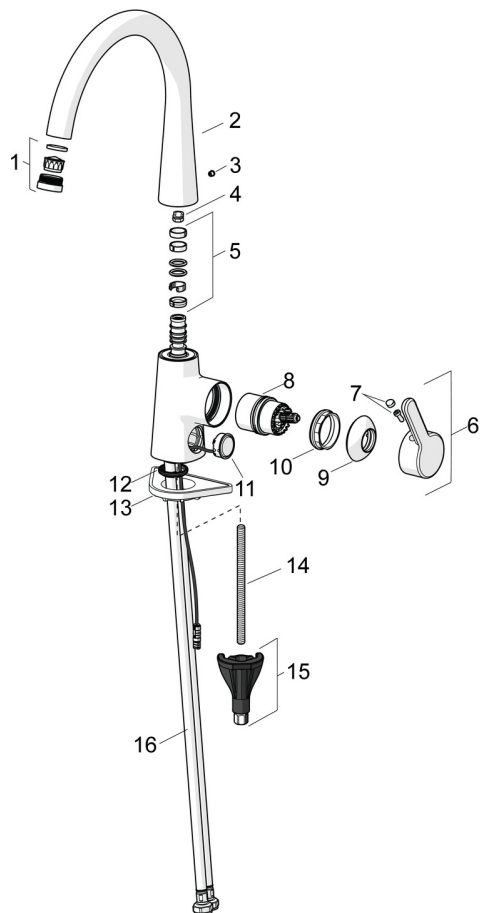


VARUOSAD



SP3030F

	Nimetus	Kood
01	Õhusti ja võti, M24x1 Kroom	602705V
02	Jooksutoru komplektne Kroom Lõpetatud	1002458V
02	Jooksutoru Kroom	1013087V
03	Katteplaat Kroom Lõpetatud	602685V
04	Jooksutoru pöördenurga piiraja, 60°/0°	159667/10
04	Jooksutoru pöördenurga piiraja, 120°	159670/10
05	Tihendid	1001098V
06	Kahv Kroom	1003084V
07	Märknaast	1002323V
08	Seadeosa	1003691V
09	Kaitsekate Kroom	1001740V
10	Pingutusmutter, M42x1.5, SW 38	158726
11	Vajutusnupp, 3 V Kroom	1004296V
12	Põhjatihend	1002371V
13	Tugiplaat, 100x60mm	158825
14	Paigalduskruvi, M8x1, L=130	1000780V
15	Kinnituskomplekt	602610V
16	Painduv ühendustoru, L=550, G3/8-M10x1 LH Lõpetatud	1005303V



SP0116

	Nimetus	Kood
01	Prügipüüdurid (2tk)	199257/2
02	Patarei, (2x) 1.5 V AA Lithium	600599V
03	Juhtventiil, 3 V	601884V-F
04	Membraan koos tugialusega Lõpetatud	601512V
04	Magnetventiili membraan	1006500V
05	Juhtseade, 3 V, Bluetooth	1005266V
06	Tihend (10tk), 18.5/12x2 EPD	438025/10