



3035F ORAS INSPERA KEITTIÖHANA, JOSSA PESUKONEVENTTIILI, 3 V

SIVUVIVULLINEN, PARISTOKÄYTTÖINEN, PESUKONEVENTTIILI, BLUETOOTH®

EAN: 6414150082702

Keittiöhana, jossa älykäs pesukoneventtiili ja korkea, kääntyvä juoksuputki 120° (mahdollista rajoittaa 0° tai 60°). Pesukoneventtiili sulkeutuu automaattisesti 4 tai 12 tunnin kuluttua (yhellä painalluksella pesukoneventtiili on auki 4 tuntia ja viiden sekunnin painalluksella 12 tuntia). Paristokäyttöinen 3 V. Joustavat kytkentäputket.

- Tasoasennus
- Kromi
- Kääntyvä juoksuputki, Kääntymiskulman rajoitusmahdollisuus
- Vakioporesuutin
- Elektroninen pesukoneventtiili
- Yksi käyttövipu/kahva, Kuuma/Kylmä symbolit
- Lämpötilan ja virtaaman rajoitusmahdollisuus
- Ø 40 mm säätöosa
- Magneettiventtiili, Erillinen ohjausyksikkö, Merkkivalo toiminnoille, Alhaisen paristovarauksen ilmainen
- Joustavat kytkentäputket
- 3S-Installation -kiinnitysjärjestelmä



TEKNISET TIEDOT

VIRTAAMATIEDOT

Virtaama 300 kPa	0.2 l/s
Painehäviö virtaamalla (0.2 l/s)	300 kPa

TEKNISET OMINAISUUDET

Lämmin vesi	max. +70°C
Käyttöpaine	50 - 1000 kPa
Liitäntäkoko	G3/8
Uloottuma	219 mm
Takaisinimisuojaus (EN1717)	AA
Materiaali	Messinki

OHJELMISTOASETUKSET

Pesukoneventtiilin aukioloaika	4 h / 12 h
--------------------------------	------------

ELEKTRONIIKAN TIEDOT

Paristo	AA 1.5 V Lithium x 2
Bluetooth versio	5.x (D060577)

MÄÄRÄYKSET

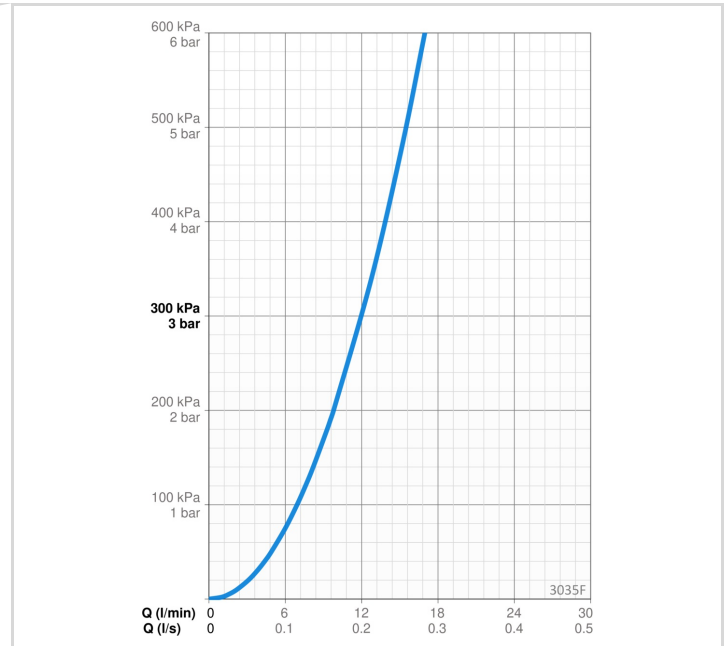
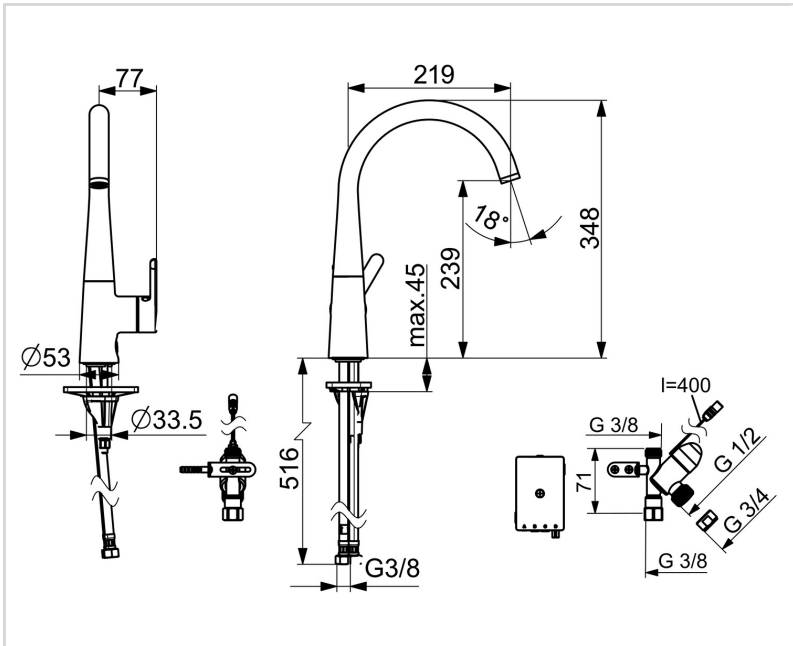
EU Direktiivit	CE Radio Equipment Directive 2014/53/EU , Low Voltage Directive 2014/35/EU , EMC Directive 2014/30/EU , RoHS Directive 2011/65/EU
EN standardi	EN 817, EN 15091, ETSI EN 301 489-1 V1.9.2 , ETSI EN 300 328 v2.2.2, EN 18031-1, EN 61000-6-1:2007 , EN 61000-6-3:2007+A1:2011+AC:2012 , EN 60335-1:2012+A11+A13+A14+A15:2021, Part 19.11.4
Ääniluokka	I (ISO 3822)
Suojausluokka	IP 55

HYVÄKSYNNÄT JA DEKLARAATIOT

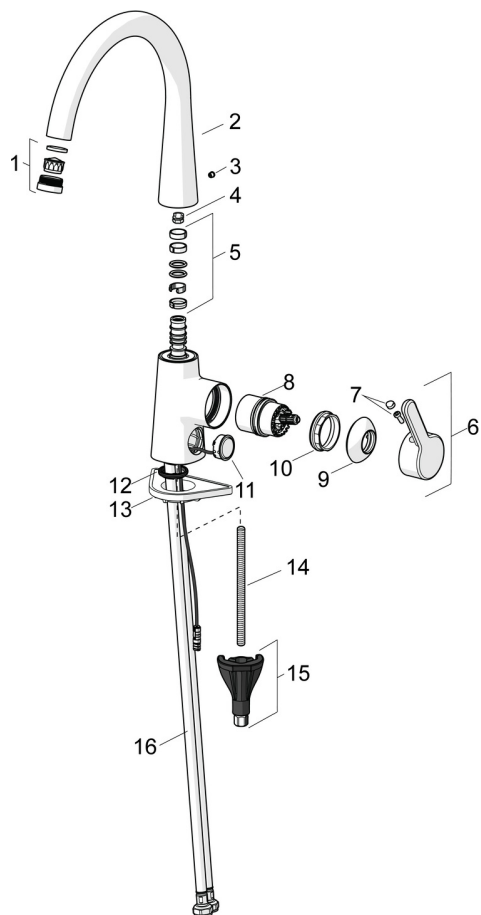
STF sertifikaatti	EUF129-19004498-TH1
KIWA SE	1607
UN38.3	UN38-3 Energizer L91
Declaration of conformity	RED
EPD	S-P-06396

VASTUULLISUUS

EPD module A1-A3 (kg CO2 eq.)	19,12
EPD module A4 (kg CO2 eq.)	0,38
EPD module B7 (kg CO2 eq.)	4728,00
EPD module C2 (kg CO2 eq.)	0,03
EPD module C3 (kg CO2 eq.)	0,03
EPD module C4 (kg CO2 eq.)	0,58
EPD module D (kg CO2 eq.)	-10,81

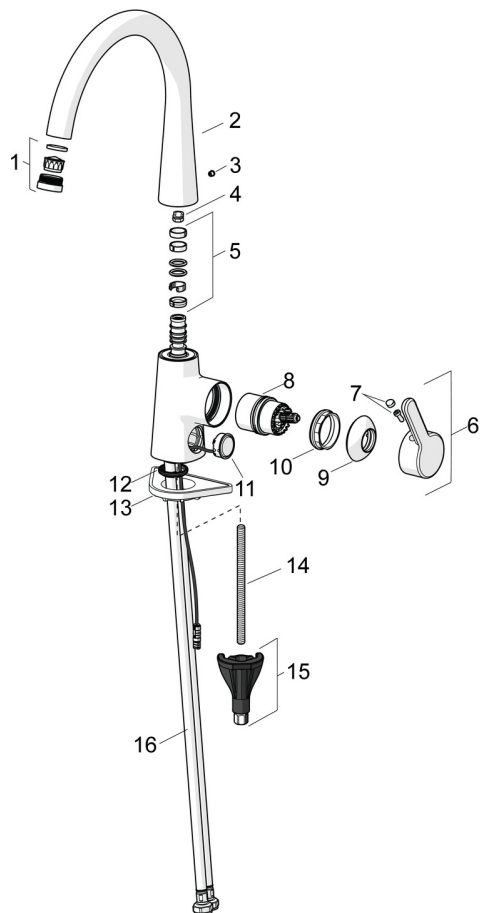


VARAOSAT



SP3030F

	Nimi	Koodi	LVI
01	Poresuutin ja avain, M24x1 Kromi	602705V	6510207
02	Juoksuputki Kromi Lopetettu	1002458V	6510212
02	Korkea juoksuputki Kromi	1013087V	
03	Peitenasta Kromi Lopetettu	602685V	6420614
04	Juoksuputken rajoitin, 60°/0°	159667/10	6420169
04	Juoksuputken rajoitin, 120°	159670/10	6420287
05	Juoksuputken tiivistesarja	1001098V	6510210
06	Käyttövipu Kromi	1003084V	6420667
07	Merkkinasta	1002323V	6420665
08	Säätöosa	1003691V	6420669
09	Suojakuppi Kromi	1001740V	6420648
10	Kiristysmutteri, M42x1.5, SW 38	158726	6420331
11	Painonappi, 3 V Kromi	1004296V	6420670
12	Pohjatiiviste	1002371V	6420646
13	Tukilevy, 100x60mm	158825	6420134
14	Kiinnitysruuvi, M8x1, L=130	1000780V	6420637
15	Kiinnityssarja	602610V	6420634
16	Joustava kytkentäputki, L=550, G3/8-M10x1 LH Lopetettu	1005303V	6420734



SP0116

	Nimi	Koodi	LVI
01	Roskasiivilät	199257/2	6420722
02	Paristo, (2x) 1.5 V AA Lithium	600599V	6420268
03	Pilottiventtiili, 3 V	601884V-F	6420432
04	Kalvo Lopetettu	601512V	6420340
04	Magneettiventtiilin kalvo	1006500V	6420750
05	Ohjausyksikkö, 3 V, Bluetooth	1005266V	6420676
06	Tiiviste, 18.5/12x2 EPD	438025/10	6420692