



3035F ORAS INSPERA BATERIA KUCHENNA Z ZAWOREM DO ZMYWARKI, 3 V

BOCZNA DŹWIGNIA, ZASILANIE BATERYJNE, ZAWÓR DO ZMYWARKI, BLUETOOTH®

EAN: 6414150082702 static.oras.com/3035F

Bateria kuchenna z inteligentnym zaworem do zmywarki i wysoką obrotową wylewką. Kąt obrotu wylewki jest fabrycznie ustawiony na 120° (może być ograniczony do 0° lub 60°). Zawór zmywarki zamyka się automatycznie po 4 lub 12 godzinach (jedno przyciśnięcie otwiera zawór na 4 godziny, przytrzymanie przycisku przez 5 sekund otwiera zawór na 12 godzin). Zasilanie bateryjne, 3V. Posiada również wbudowaną funkcję ograniczającą przepływ i temperaturę wody.

F= elastyczne wężyki podłączeniowe

Posiada znak budowlany „B”, atest PZH, deklarację zgodności.

- Montaż powierzchniowy
- Chrom
- Wylewka obrotowa, Możliwość ograniczenia kąta obrotu
- Standardowy aerator
- Elektroniczny zawór do zmywarki
- Pojedyncza dźwignia/uchwyt, Symbole Ciepła/Zimna
- Możliwość ograniczenia na głowicy maksymalnej temperatury i przepływu
- Ceramiczna głowica ø 40 mm do ustawiania przepływu i temperatury
- Zawór solenoidalny, Jednostka sterująca, Sygnalizacja świetlna, Wskaźnik poziomu naładowania baterii
- Elastyczne wężyki
- System montażu 3S

DANE TECHNICZNE

CECHY PRZEPLYWOWE

Przepływ wody dla 300 kPa	0.2 l/s
Spadek ciśnienia dla przepływu (0.2 l/s)	300 kPa

WŁAŚCIWOŚCI TECHNICZNE

Woda ciepła zasilająca	max. +70°C
Ciśnienie robocze	50 - 1000 kPa
Wielkość przyłącza	G3/8
Projection	219 mm
Backflow prevention (EN1717)	AA
Material	Mosiądz

USTAWIENIA OPROGRAMOWANIA

Czas otwarcia zaworu	4 h / 12 h
----------------------	------------

CECHY ELEKTRONICZNE

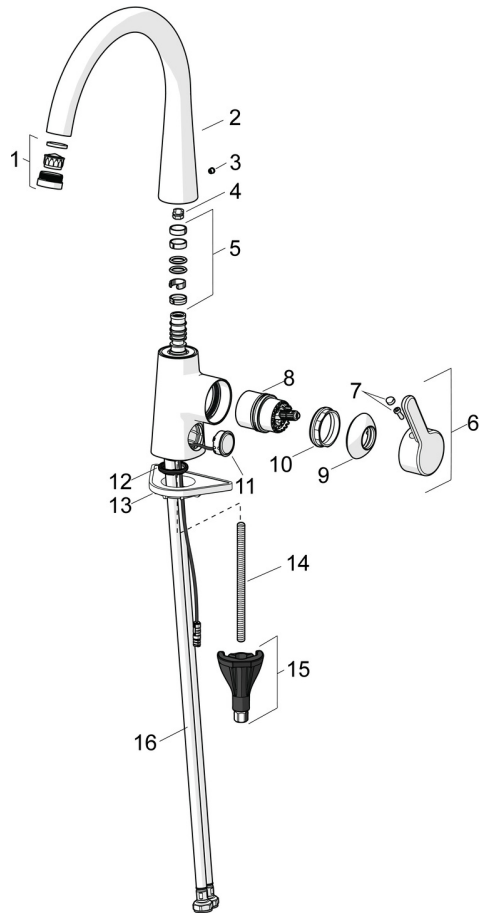
Bateria	AA 1.5 V Lithium x 2
Bluetooth version	5.x (D060577)

PRZEPISY PRAWNE

EU Dyrektywa	CE Radio Equipment Directive 2014/53/EU , Low Voltage Directive 2014/35/EU , EMC Directive 2014/30/EU , RoHS Directive 2011/65/EU
EN standard	EN 817, EN 15091, ETSI EN 301 489-1 V1.9.2 , ETSI EN 300 328 v2.2.2, EN 18031-1, EN 61000-6-1:2007 , EN 61000-6-3:2007+A1:2011+AC:2012 , EN 60335-1:2012+A11+A13+A14+A15:2021, Part 19.11.4
Klasa głośności	I (ISO 3822)
Klasa bezpieczeństwa	IP 55

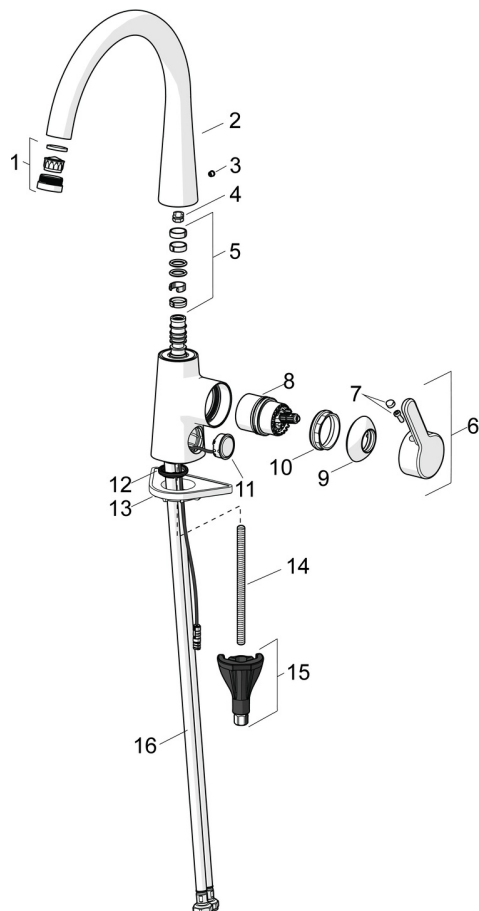
CERTYFIKATY I DEKLARACJE

STF certyfikat	EUF129-19004498-TH1
KIWA SE	1607
UN38.3	UN38-3 Energizer L91
Declaration of conformity	RED
EPD	S-P-06396



SP3030F

	Nazwa	Kod
01	Aerator z kluczem, M24x1 Chrom	602705V
02	Wylewka Chrom Wycofane	1002458V
02	Wysoka wylewka Chrom	1013087V
03	Zatyczka Chrom Wycofane	602685V
04	Blokada wylewki, 60°/0°	159667/10
04	Blokada wylewki, 120°	159670/10
05	Zestaw uszczelniający do wylewki	1001098V
06	Dźwignia Chrom	1003084V
07	Oślona	1002323V
08	Moduł sterujący	1003691V
09	Nasadka ochronna Chrom	1001740V
10	Nakrętka mocująca, M42x1.5, SW 38	158726
11	Przycisk, 3 V Chrom	1004296V
12	Uszczelka	1002371V
13	Płyta mocująca, 100x60mm	158825
14	Śruba mocująca, M8x1, L=130	1000780V
15	Zestaw mocujący	602610V
16	Elastyczny wężyk, L=550, G3/8-M10x1 LH Wycofane	1005303V



SP0116

	Nazwa	Kod
01	Filtry siatkowe	199257/2
02	Bateria, (2x) 1.5 V AA Lithium	600599V
03	Zawór trzpienia, 3 V	601884V-F
04	Membrana Wycofane	601512V
04	Membrana zaworu solenoidalnego	1006500V
05	Jednostka sterująca, 3 V, Bluetooth	1005266V
06	Uszczelka, 18.5/12x2 EPD	438025/10