

Praustuvo maišytuvas XL. Įdiegtos vandens temperatūros ir maksimalaus srauto ribojimo funkcijos.

F – Lankstūs pajungimo vamzdeliai



- Montuojamas paviršiuje
- Chromas
- Stacionarus vandens snapas
- CASCADE® – aeratoriaus srovė
- Valdomas svirtelė/rankenėle, Karšto/ šalto vandens simboliai
- Vandens temperatūros ir maksimalaus srauto ribojimo funkcijos
- Ø 35 mm keraminė valdančioji kasetė
- Lankstūs vandens pajungimo vamzdeliai
- Greito ir lengvo montavimo sistema

TECHNINIAI DUOMENYS

SRAUTO DUOMENYS

Srovės stiprumas prie 300 kPa (su srovės ribotuviu) **0.1 l/s**

TECHNINĖS YPATYBĖS

Vandens temperatūra **max. +70°C**
 Darbinis spaudimas **100 - 1000 kPa**
 Pajungimo dydis **G3/8**
 Projekcija **123 mm**
 Medžiaga **Žalvaris**

REGULIAVIMAI

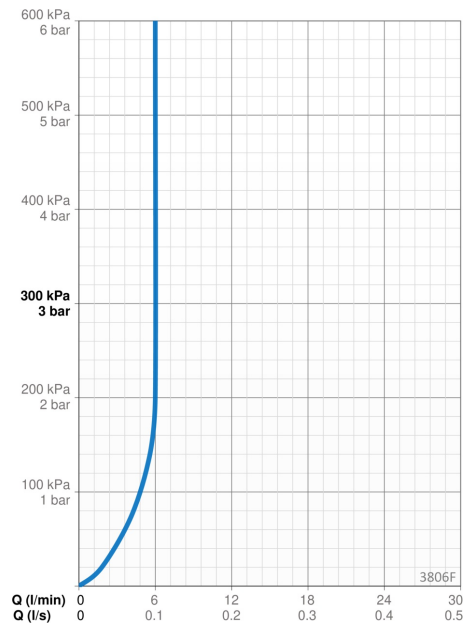
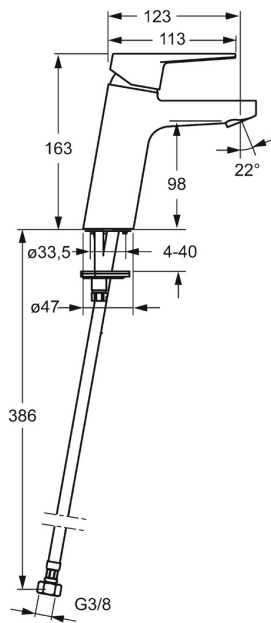
EN standartas **EN 817**
 Triukšmo klasė **I (ISO 3822)**

SERTIFIKATAI IR DEKLARACIJOS

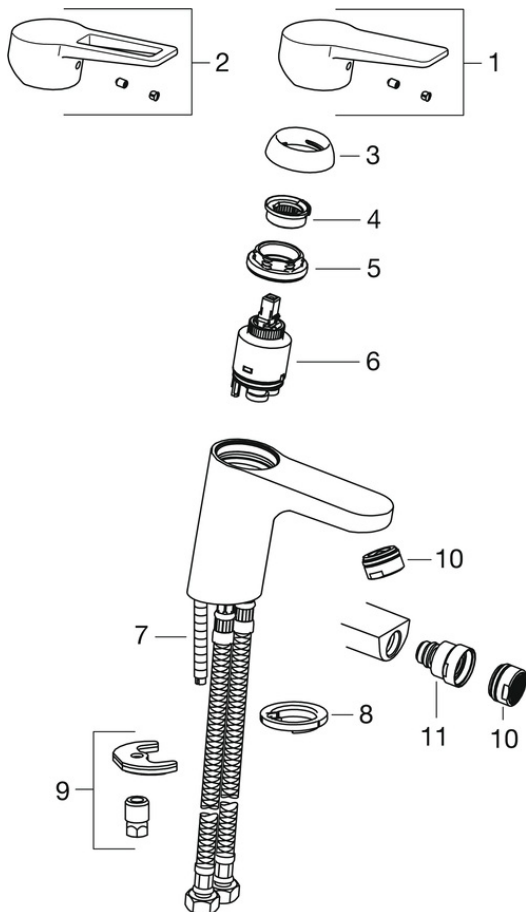
Declaration of conformity **DoC**
 EPD **S-P-06391**

TVARUMAS

EPD module A1-A3 (kg CO2 eq.) **8,53**
 EPD module A4 (kg CO2 eq.) **0,24**
 EPD module B7 (kg CO2 eq.) **1854,00**
 EPD module C2 (kg CO2 eq.) **0,02**
 EPD module C3 (kg CO2 eq.) **0,02**
 EPD module C4 (kg CO2 eq.) **0,07**
 EPD module D (kg CO2 eq.) **-6,07**



ATSARGINĖS DALYS



SP3810F

	Pavadinimas	Kodas
01	Svirtelė Chromas Nebegaminamas	602616V
02	Svirtelė Chromas Nebegaminamas	602617V
03	Dangtelis Chromas	601967V
04	Temperatūros ribotuvus Nebegaminamas	601973V
05	Užspaudimo veržlė, M40x1, SW30	1003409V
06	Valdančioji kasetė, komplektas, 3.5 Classic	601969V
07	Tvirtinimo varžtai, M8x1, L=140	601970V
08	Tarpinė	1002371V
09	Tvirtinimo komplektas Nebegaminamas	601972V
10	Aeratorius, M24x1, 6 l/min Chromas	601974V
11	Sukiojantis aeratorius Nebegaminamas	601976V