



XL izlietnes jaucējkrāns ar fiksētu izteku. Ar iebūvētu ierobežotāja mehānismu var regulēt maksimālo ūdens plūsmu un temperatūru.

F - ar lokaniem pievadiem.

- Virsmas montāža
- Hroms
- Stacionāra izteka
- CASCADE® - kaskādes plūsma
- Viensvira / rokturis, Karstā / Aukstā ūdens apzīmējums
- Ūdens temperatūras un maksimālās plūsmas ierobežošanas funkcija
- Ø 35 mm keramikas kasete plūsmas un temperatūras regulēšanai
- Lokani pievadi
- Ātra uzstādīšanas sistēma

TEHNISKIE DATI

PLŪSMA

Ūdens plūsma pie 300 kPa (ar plūsmas ierobežotāju) **0.1 l/s**

TEHNISKĀS ĪPAŠĪBAS

Karstā ūdens piegāde **max. +70°C**
 Darba spiediens **100 - 1000 kPa**
 Savienojuma izmērs **G3/8**
 Projekcija **123 mm**
 Materiāls **Misiņš**

NOTEIKUMI

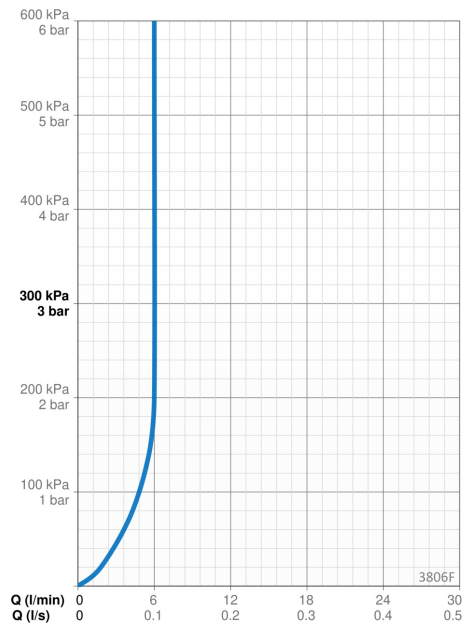
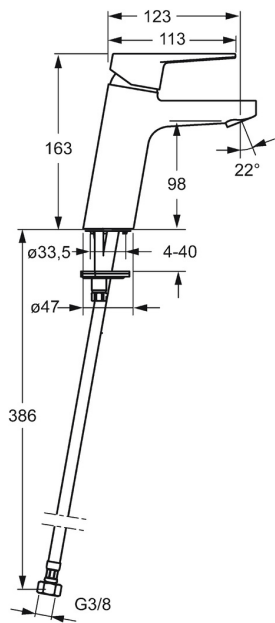
EN Standarts **EN 817**
 Trokšņu klase **I (ISO 3822)**

APSTIPRINĀJUMU VEIDI

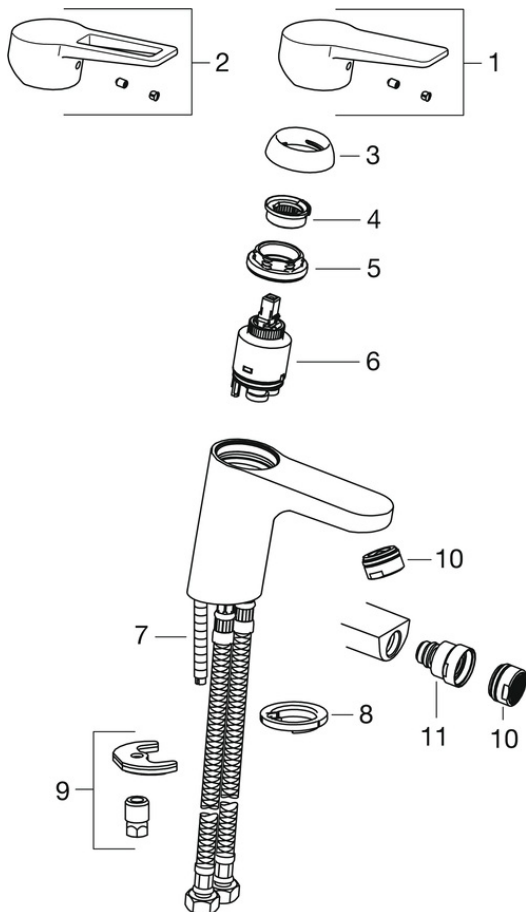
Declaration of conformity **DoC**
 EPD **S-P-06391**

ILGTSPĒJA

EPD module A1-A3 (kg CO2 eq.) **8,53**
 EPD module A4 (kg CO2 eq.) **0,24**
 EPD module B7 (kg CO2 eq.) **1854,00**
 EPD module C2 (kg CO2 eq.) **0,02**
 EPD module C3 (kg CO2 eq.) **0,02**
 EPD module C4 (kg CO2 eq.) **0,07**
 EPD module D (kg CO2 eq.) **-6,07**



REZERVES DAĻAS



SP3810F

	Nosaukums	Kods
01	Rokturis Hroms Noņemts no ražošanas	602616V
02	Rokturis Hroms Noņemts no ražošanas	602617V
03	Slēgļbodiņa Hroms	601967V
04	Temperatūras regulēšanas ierobežotājs Noņemts no ražošanas	601973V
05	Uzgrieznis, M40x1, SW30	1003409V
06	Kasete, 3.5 Classic	601969V
07	Stiprinājuma skrūve, M8x1, L=140	601970V
08	Starplika	1002371V
09	Stiprinājuma komplekts Noņemts no ražošanas	601972V
10	Aerators, M24x1, 6 l/min Hroms	601974V
11	Lodšamirs Noņemts no ražošanas	601976V