



Bateria umywalkowa XL ze stałą wylewką i pełnym uchwytem. Bateria posiada również wbudowaną funkcję ograniczającą przepływ i temperaturę wody.

F = elastyczne wężyki podłączeniowe

Posiada znak budowlany "B", atest PZH, deklarację zgodności.

- Montaż powierzchniowy
- Chrom
- Stała wylewka
- Standardowy aerator
- Pojedyncza dźwignia/uchwyt, Symbole Ciepła/Zimna
- Możliwość ograniczenia na głowicy maksymalnej temperatury i przepływu
- Ceramiczna głowica  $\varnothing$  35 mm do ustawiania przepływu i temperatury
- Elastyczne wężyki
- System szybkiej instalacji

## DANE TECHNICZNE

### CECHY PRZEPIYWOWE

Natężenie przepływu przy 300 kPa (Z regulatorem przepływu) **0.1 l/s**

### WŁAŚCIWOŚCI TECHNICZNE

Woda ciepła zasilająca **max. +70°C**  
 Ciśnienie robocze **100 - 1000 kPa**  
 Wielkość przyłącza **G3/8**  
 Projection **123 mm**  
 Materiał **Mosiądz**

### PRZEPISY PRAWNE

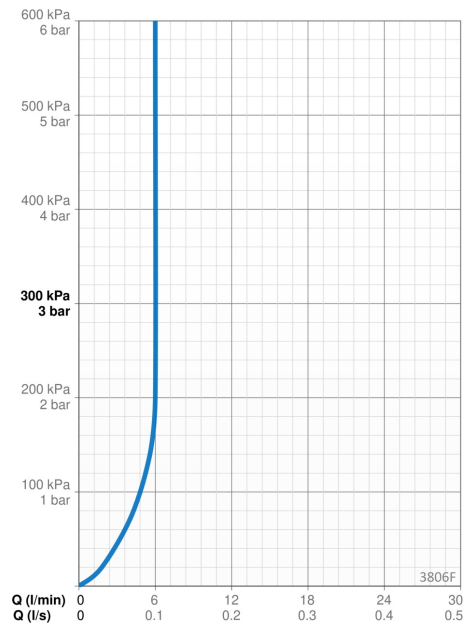
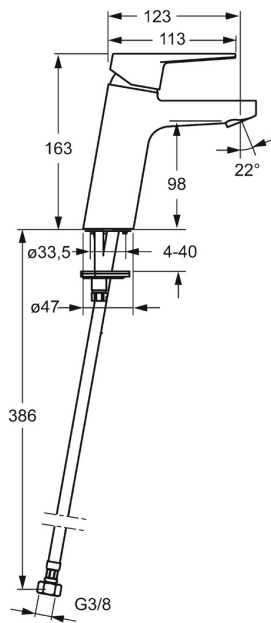
EN standard **EN 817**  
 Klasa głośności **I (ISO 3822)**

### CERTYFIKATY I DEKLARACJE

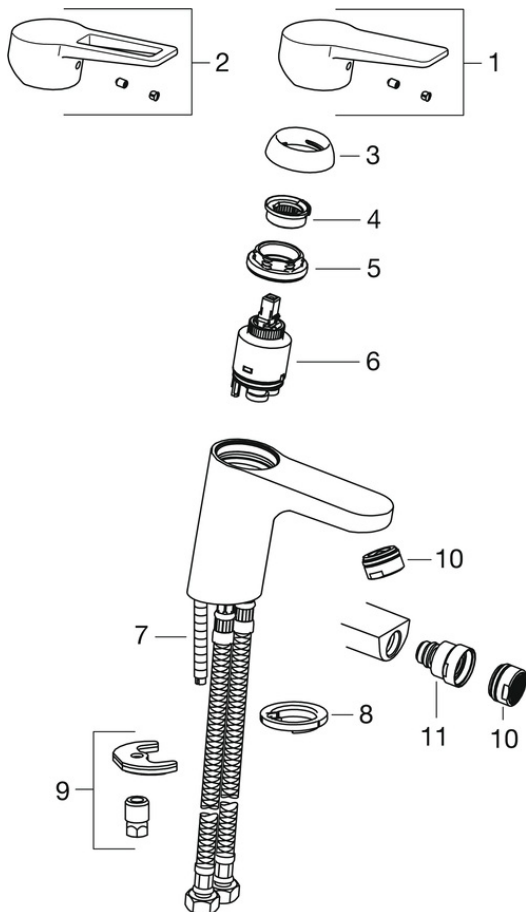
Declaration of conformity **DoC**  
 EPD **S-P-06391**

### ZRÓWNOWAŻONY ROZWÓJ

EPD module A1-A3 (kg CO2 eq.) **8,53**  
 EPD module A4 (kg CO2 eq.) **0,24**  
 EPD module B7 (kg CO2 eq.) **1854,00**  
 EPD module C2 (kg CO2 eq.) **0,02**  
 EPD module C3 (kg CO2 eq.) **0,02**  
 EPD module C4 (kg CO2 eq.) **0,07**  
 EPD module D (kg CO2 eq.) **-6,07**



## CZĘŚCI ZAMIENNE



## SP3810F

Nazwa	Kod
01 Dźwignia Chrom Wycofane	602616V
02 Dźwignia Chrom Wycofane	602617V
03 Nasadka ochronna Chrom	601967V
04 Ogranicznik regulacji temperatury Wycofane	601973V
05 Nakrętka mocująca, M40x1, SW30	1003409V
06 Moduł sterujący, 3.5 Classic	601969V
07 Śruba mocująca, M8x1, L=140	601970V
08 Uszczelka	1002371V
09 Zestaw mocujący Wycofane	601972V
10 Aerator, M24x1, 6 l/min Chrom	601974V
11 Przegub kulowy do baterii bidetowej Wycofane	601976V