



- Green Building
- Tasoasennus
- Mattamusta
- Kiinteä juoksuputki
- Vakioporesuutin
- Yksi käyttövipu/kahva, Kuuma/Kylmä symbolit
- Lämpötilan ja virtaaman rajoitusmahdollisuus
- Ø 35 mm säätöosa
- Joustavat kytkentäputket
- Yksipulttikiinnitys

TEKNISET TIEDOT

VIRTAAMATIEDOT

| | |
|--|-----------|
| Ekovirtaama 300 kPa | 0.069 l/s |
| Virtaama 300 kPa (virtauksenrajoittimin) | 0.072 l/s |

TEKNISET OMINAISUUDET

| | |
|-----------------------------|---------------|
| Lämmin vesi | max. +70°C |
| Käyttöpaine | 50 - 1000 kPa |
| Liitäntäkoko | G3/8 |
| Ulottuma | 121 mm |
| Takaisinimusuojaus (EN1717) | AA |
| Materiaali | Messinki |

MÄÄRÄYKSET

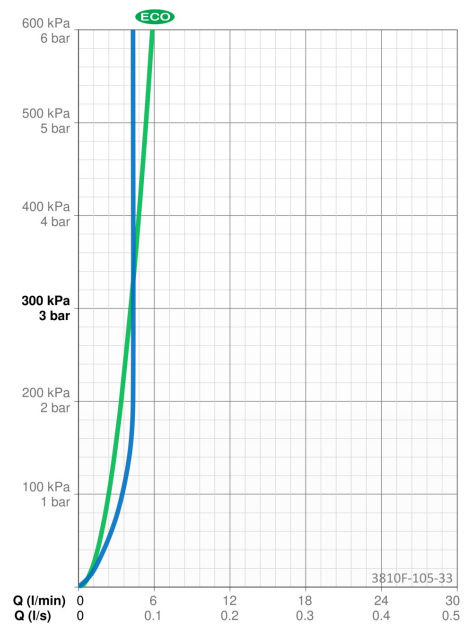
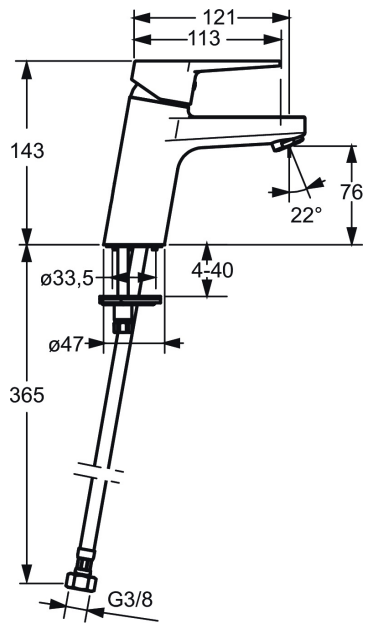
| | |
|--------------|------------------------|
| EN standardi | EN 817 |
| Ääniluokka | I (ISO 3822) Oras lab. |

HYVÄKSYNNÄT JA DEKLARAATIOT

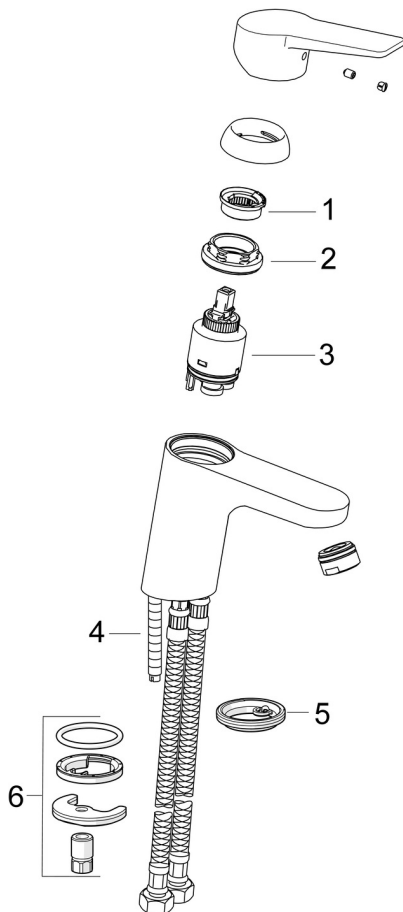
| | |
|---------------------------|-----------|
| Declaration of conformity | DoC |
| EPD | S-P-06391 |

VASTUULLISUUS

| | |
|-------------------------------|---------|
| EPD module A1-A3 (kg CO2 eq.) | 6,68 |
| EPD module A4 (kg CO2 eq.) | 0,19 |
| EPD module B7 (kg CO2 eq.) | 1279,26 |
| EPD module C2 (kg CO2 eq.) | 0,01 |
| EPD module C3 (kg CO2 eq.) | 0,01 |
| EPD module C4 (kg CO2 eq.) | 0,05 |
| EPD module D (kg CO2 eq.) | -4,75 |



VARAOSAT



SP3810F-33

| Nimi | Koodi | LVI |
|---------------------------------|----------|---------|
| 01 Lämmönsäätörajoitin | 601973V | |
| 02 Kiristysmutteri, M40x1, SW30 | 1003409V | |
| 03 Säättöosa, 3.5 Classic | 601969V | |
| 04 Kiinnitysruuvi, M8x1, L=140 | 601970V | 6420437 |
| 05 Pohjatiiviste | 1002371V | 6420646 |
| 06 Kiinnityssarja | 601985V | 6420442 |