

- ECO Building
- Virsmas montāža
- Matēta melna
- Stacionāra izteka
- CASCADE® - kaskādes plūsma

- Viensvira / rokturis, Karstā / Aukstā ūdens apzīmējums
- Ūdens temperatūras un maksimālās plūsmas ierobežošanas funkcija
- Ø 35 mm keramikas kasete plūsmas un temperatūras regulēšanai
- Lokani pievadi
- Ātra uzstādīšanas sistēma



TEHNISKIE DATI

PLŪSMA

Eco-plūsma pie 300 kPa	0.069 l/s
Ūdens plūsma pie 300 kPa (ar plūsmas ierobežotāju)	0.072 l/s

TEHNISKĀS ĪPAŠĪBAS

Karstā ūdens piegāde	max. +70°C
Darba spiediens	50 - 1000 kPa
Savienojuma izmērs	G3/8
Projekcija	121 mm
Atpakaļplūsmas novēršana (EN1717)	AA
Materiāls	Misiņš

NOTEIKUMI

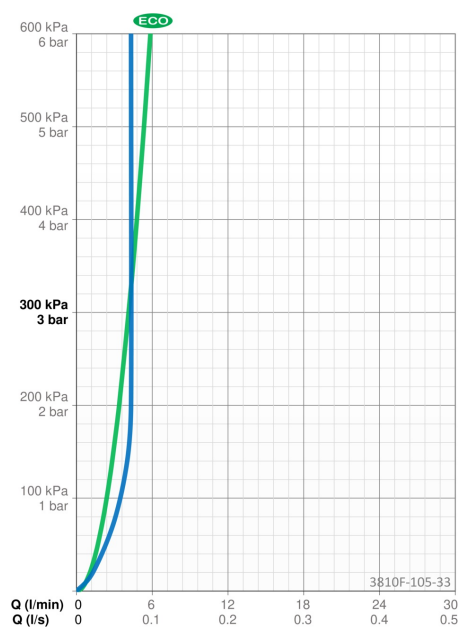
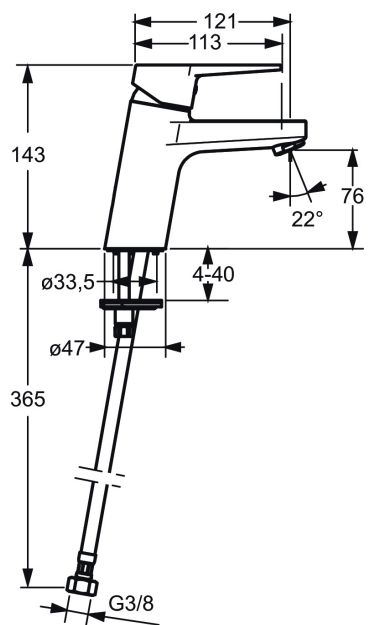
EN Standarts	EN 817
Trokšņu klase	I (ISO 3822) Oras lab.

APSTIPRINĀJUMU VEIDI

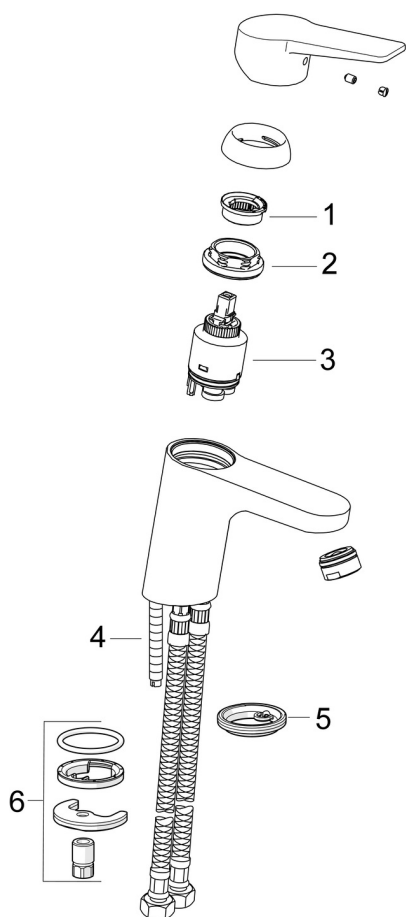
Declaration of conformity	DoC
EPD	S-P-06391

ILGTSPĒJA

EPD module A1-A3 (kg CO2 eq.)	6,68
EPD module A4 (kg CO2 eq.)	0,19
EPD module B7 (kg CO2 eq.)	1279,26
EPD module C2 (kg CO2 eq.)	0,01
EPD module C3 (kg CO2 eq.)	0,01
EPD module C4 (kg CO2 eq.)	0,05
EPD module D (kg CO2 eq.)	-4,75



REZERVES DAĻAS



SP3810F-33

	Nosaukums	Kods
01	Temperatūras regulēšanas ierobežotājs Noņemts no ražošanas	601973V
02	Uzgrieznis, M40x1, SW30	1003409V
03	Kasete, 3.5 Classic	601969V
04	Stiprinājuma skrūve, M8x1, L=140	601970V
05	Starplika	1002371V
06	Stiprinājuma komplekts	601985V