



3810F-105 ORAS TWISTA ECO PRAUSTUVO MAIŠYTUVAS

VIENSVIRTIS

EAN: 6414150103155 static.oras.com/3810F-105



- Ekologiška statyba
- Montuojamas paviršiuje
- Chromas
- Stacionarus vandens snapas
- CASCADE® – aeratoriaus srovė
- Valdomas svirtelė/rankenėle, Karšto/ šalto vandens simboliai
- Vandens temperatūros ir maksimalaus srauto ribojimo funkcijos
- Ø 35 mm keraminė valdančioji kasetė
- Lankstūs vandens pajungimo vamzdeliai
- Greito ir lengvo montavimo sistema

TECHNINIAI DUOMENYS

SRAUTO DUOMENYS

Srovės stiprumas eko režime prie 300 kPa	0.069 l/s
Srovės stiprumas prie 300 kPa (su srovės ribotuviu)	0.072 l/s

TECHNINĖS YPATYBĖS

Vandens temperatūra	max. +70°C
Darbinis spaudimas	50 - 1000 kPa
Pajungimo dydis	G3/8
Projekcija	121 mm
Atbulinis vožtuvas (EN1717)	AA
Medžiaga	Žalvaris

REGULIAVIMAI

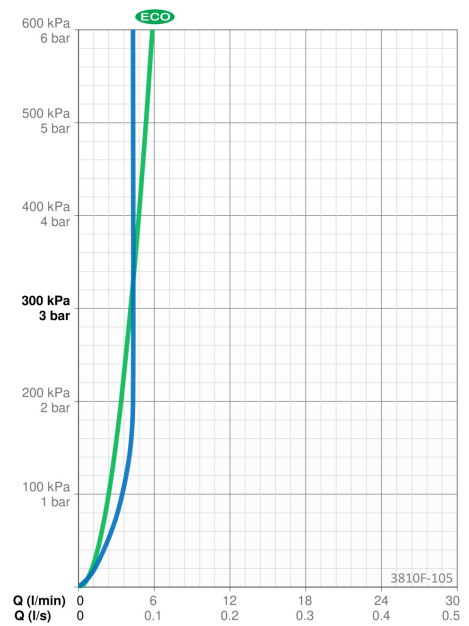
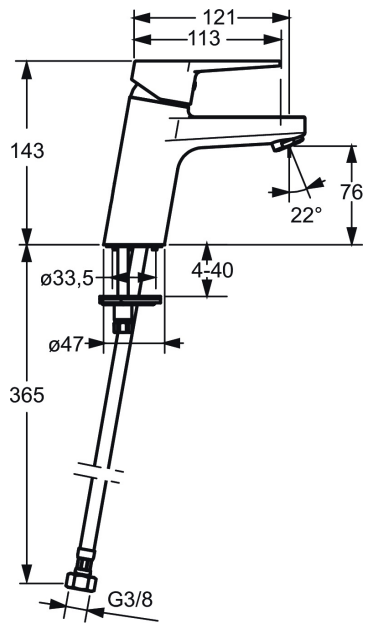
EN standartas	EN 817
Triukšmo klasė	I (ISO 3822) Oras lab.

SERTIFIKATAI IR DEKLARACIJOS

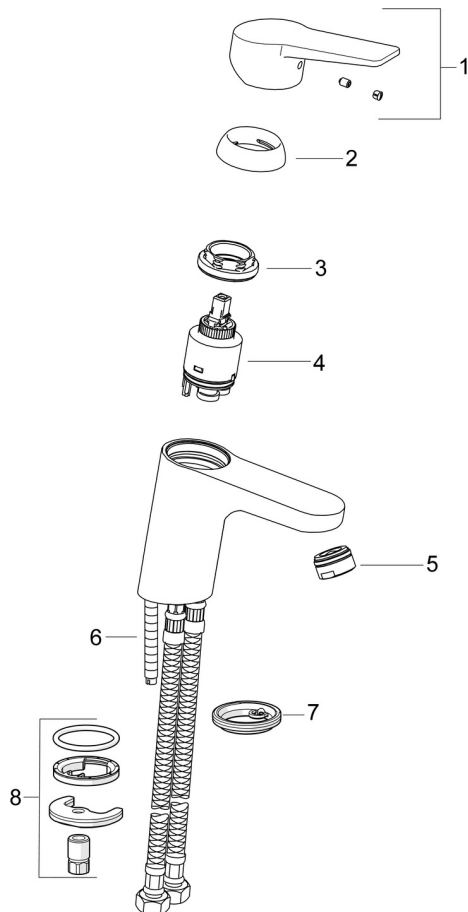
SE Energy Mark	1536
Declaration of conformity	DoC
EPD	S-P-06391

TVARUMAS

EPD module A1-A3 (kg CO2 eq.)	6,69
EPD module A4 (kg CO2 eq.)	0,19
EPD module B7 (kg CO2 eq.)	1279,26
EPD module C2 (kg CO2 eq.)	0,01
EPD module C3 (kg CO2 eq.)	0,01
EPD module C4 (kg CO2 eq.)	0,05
EPD module D (kg CO2 eq.)	-4,76



ATSARGINĖS DALYS



SP3810F-GB

	Pavadinimas	Kodas
01	Svirtelė Chromas Nebegaminamas	602616V
02	Dangtelis Chromas	601967V
03	Užspaudimo veržlė, M40x1, SW30	1003409V
04	Valdančioji kasetė, komplektas, 3.5 cold start	602672V
05	Aeratorius, M24x1 PCA 5 l/min (-105) Chromas	1003828V
06	Tvirtinimo varžtai, M8x1, L=140	601970V
07	Tarpinė	1002371V
08	Tvirtinimo komplektas Nebegaminamas	601972V