



- ECO Building
- Vīrsmas montāža
- Hroms
- Stacionāra izteka
- CASCADE® - kaskādes plūsma
- Viensvira / rokturis, Karstā / Aukstā ūdens apzīmējums
- Ūdens temperatūras un maksimālās plūsmas ierobežošanas funkcija
- ø 35 mm keramikas kasete plūsmas un temperatūras regulēšanai
- Lokani pievadi
- Ātra uzstādīšanas sistēma

TEHNISKIE DATI

PLŪSMA

Eco-plūsma pie 300 kPa	0.069 l/s
Ūdens plūsma pie 300 kPa (ar plūsmas ierobežotāju)	0.072 l/s

TEHNISKĀS ĪPAŠĪBAS

Karstā ūdens piegāde	max. +70°C
Darba spiediens	50 - 1000 kPa
Savienojuma izmērs	G3/8
Projekcija	121 mm
Atpakaļplūsmas novēršana (EN1717)	AA
Materiāls	Misiņš

NOTEIKUMI

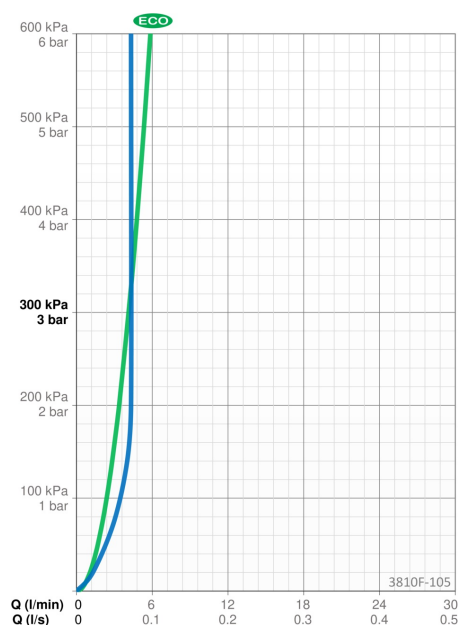
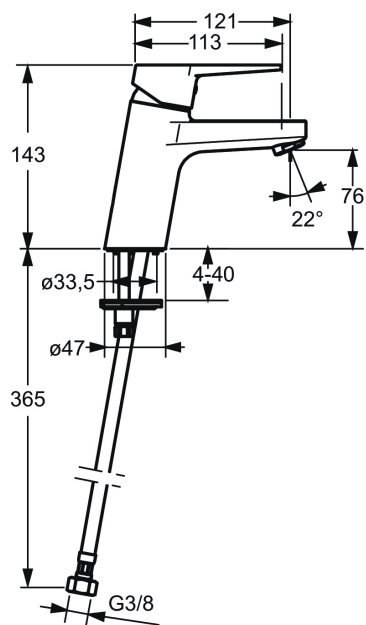
EN Standarts	EN 817
Trokšņu klase	I (ISO 3822) Oras lab.

APSTIPRINĀJUMU VEIDI

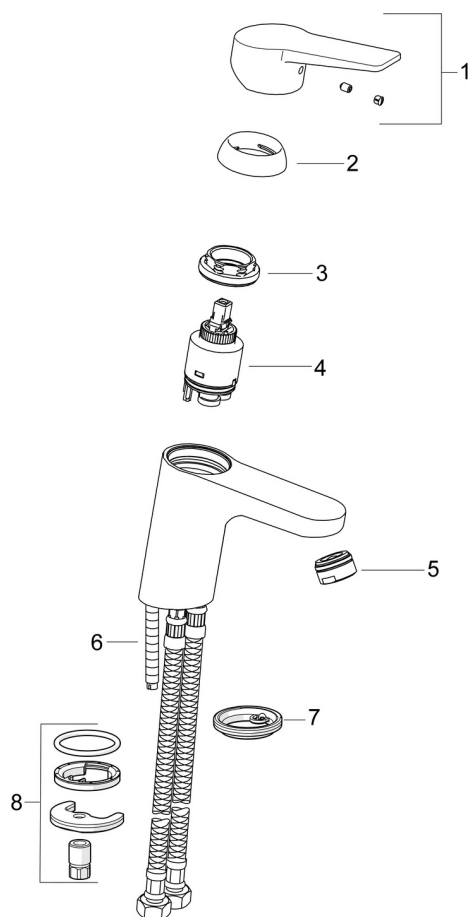
SE Energy Mark	1536
Declaration of conformity	DoC
EPD	S-P-06391

ILGTSPĒJA

EPD module A1-A3 (kg CO2 eq.)	6,69
EPD module A4 (kg CO2 eq.)	0,19
EPD module B7 (kg CO2 eq.)	1279,26
EPD module C2 (kg CO2 eq.)	0,01
EPD module C3 (kg CO2 eq.)	0,01
EPD module C4 (kg CO2 eq.)	0,05
EPD module D (kg CO2 eq.)	-4,76



REZERVES DAĻAS



SP3810F-GB

	Nosaukums	Kods
01	Rokturis Hroms Noņemts no ražošanas	602616V
02	Slēgbļodiņa Hroms	601967V
03	Uzgrieznis, M40x1, SW30	1003409V
04	Kasete, 3.5 cold start	602672V
05	Aerators, M24x1 PCA 5 l/min (-105) Hroms	1003828V
06	Stiprinājuma skrūve, M8x1, L=140	601970V
07	Starplika	1002371V
08	Stiprinājuma komplekts Noņemts no ražošanas	601972V