



3810F-105 ORAS TWISTA ECO TVÄTTSTÄLLSBLANDARE

ETTGREPPSBLANDARE

EAN: 6414150103155

Tvättställsblandare med fast utloppspip och strålsamlare. Inbyggd spärr för begränsning av temperatur och flöde, kallstartskasset, flödeskontroll 5.0 l/min. SS 820000 Energiklass A.

Ingen begränsning på v.v sidan. 100%

F=flexibel anslutning. G3/8" inv.g.

- ECO Building
- Bänkmonterad
- Krom
- Fast utloppspip
- CASCADE® - stråle
- Ettgreppsblandare, Symboler för Varmt/Kallt
- Möjlighet till spärr för begränsning av temperatur och flöde
- ø 35 mm keramisk kasset för flödes- och temperaturkontroll
- Flexibel anslutning
- Snabbt installationssystem



TEKNISK DATA

FLÖDESEGENSKAPER

Eco-flöde vid 300 kPa	0.069 l/s
Flöde vid 300 kPa (med flödesbegränsare)	0.072 l/s

TEKNISKA EGENSKAPER

Varmvattenanslutning	max. +70°C
Arbetstryck	50 - 1000 kPa
Anslutning, mått	G3/8
Projection	121 mm
Backflow prevention (EN1717)	AA
Material	Mässing

BESTÄMMELSER

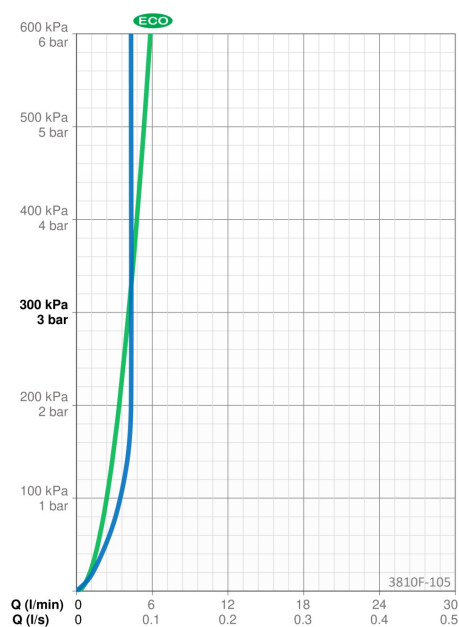
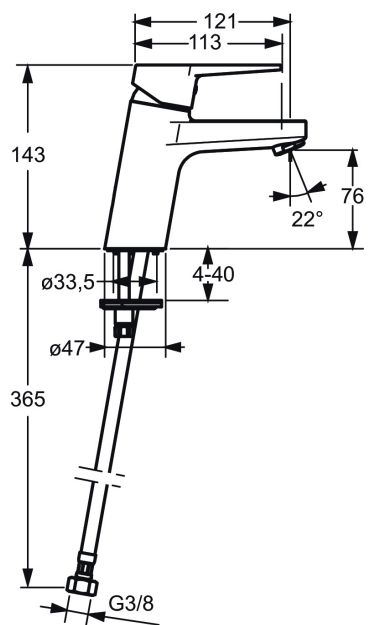
EN standard	EN 817
Ljudklass	I (ISO 3822) Oras lab.

GODKÄNNANDEN OCH CERTIFIKAT

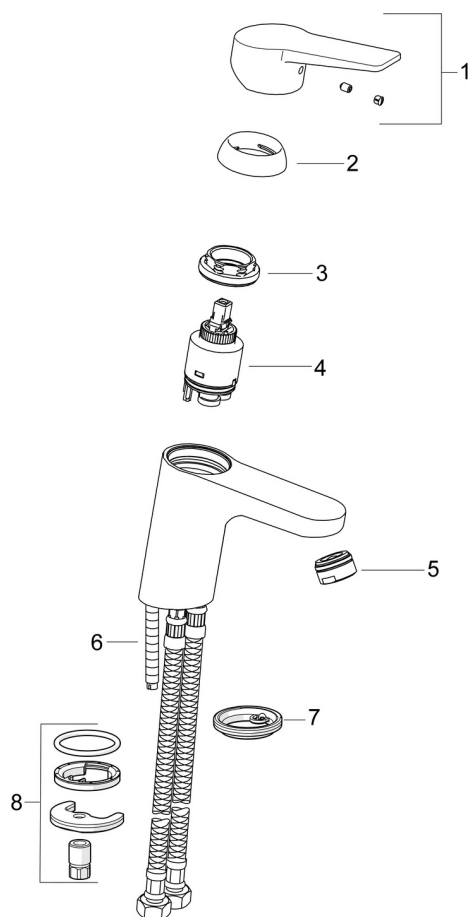
SE Energy Mark	1536
Declaration of conformity	DoC
EPD	S-P-06391

HÅLLBARHET

EPD module A1-A3 (kg CO2 eq.)	6,69
EPD module A4 (kg CO2 eq.)	0,19
EPD module B7 (kg CO2 eq.)	1279,26
EPD module C2 (kg CO2 eq.)	0,01
EPD module C3 (kg CO2 eq.)	0,01
EPD module C4 (kg CO2 eq.)	0,05
EPD module D (kg CO2 eq.)	-4,76



RESERVDELAR



SP3810F-GB

	Namn	Kod	RSK
01	Spak Krom Utgått	602616V	
02	Skyddskåpa Krom	601967V	8386089
03	Fästmutter, M40x1, SW30	1003409V	
04	Reglerinsats, 3.5 cold start	602672V	8443241
05	Strålsamlare, M24x1 PCA 5 l/min (-105) Krom	1003828V	8280038
06	Monteringsbult, M8x1, L=140	601970V	
07	Bottentätning	1002371V	
08	Monteringssats Utgått	601972V	