



- Montuojamas paviršiuje
- Matinė juoda
- Stacionarus vandens snapas
- CASCADE® – aeratoriaus srovė
- Valdomas svirtelė/rankenėle, Karšto/ šalto vandens simboliai
- Vandens temperatūros ir maksimalaus srauto ribojimo funkcijos
- Ø 35 mm keraminė valdančioji kasetė
- Lankstūs vandens pajungimo vamzdeliai
- Greito ir lengvo montavimo sistema

## TECHNINIAI DUOMENYS

### SRAUTO DUOMENYS

Srovės stiprumas prie 300 kPa (su srovės ribotuviu)	0.1 l/s
Spaudimo praradimas (0.1 l/s)	200 kPa

### TECHNINĖS YPATYBĖS

Vandens temperatūra	max. +70°C
Darbinis spaudimas	100 - 1000 kPa
Pajungimo dydis	G3/8
Projekcija	121 mm
Atbulinis vožtuvas (EN1717)	AA
Medžiaga	Žalvaris

### REGULIAVIMAI

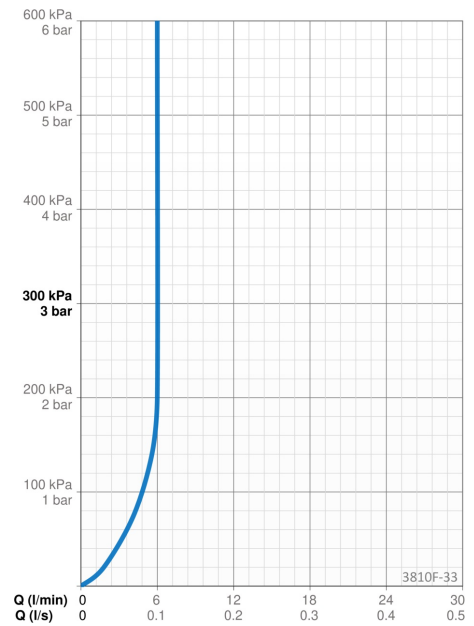
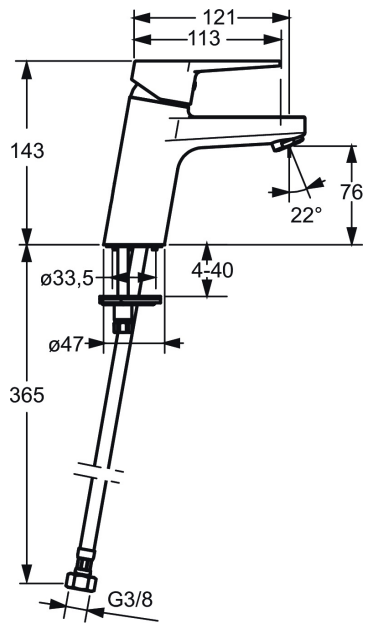
EN standartas	EN 817
Triukšmo klasė	I (ISO 3822)

### SERTIFIKATAI IR DEKLARACIJOS

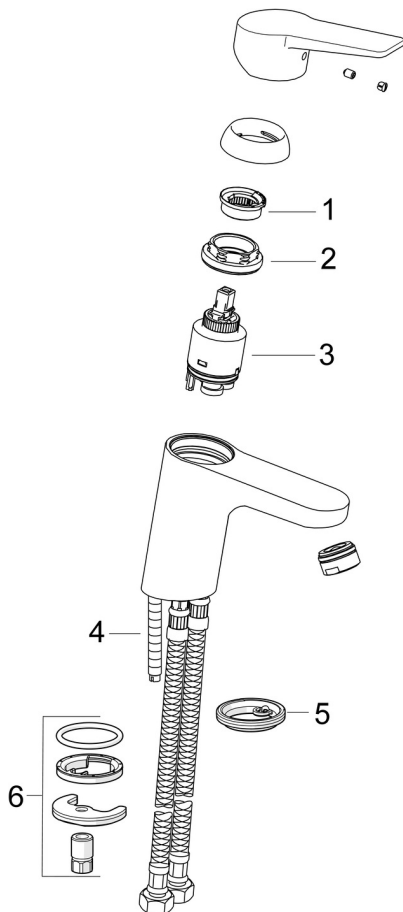
Declaration of conformity	DoC
EPD	S-P-06391

### TVARUMAS

EPD module A1-A3 (kg CO2 eq.)	7,42
EPD module A4 (kg CO2 eq.)	0,21
EPD module B7 (kg CO2 eq.)	1854,00
EPD module C2 (kg CO2 eq.)	0,01
EPD module C3 (kg CO2 eq.)	0,02
EPD module C4 (kg CO2 eq.)	0,06
EPD module D (kg CO2 eq.)	-5,28



## ATSARGINĖS DALYS



## SP3810F-33

	Pavadinimas	Kodas
01	Temperatūros ribotuvas Nebegaminamas	601973V
02	Užspaudimo veržlė, M40x1, SW30	1003409V
03	Valdančioji kasetė, komplektas, 3.5 Classic	601969V
04	Tvirtinimo varžtai, M8x1, L=140	601970V
05	Tarpinė	1002371V
06	Tvirtinimo komplektas	601985V