



3810F-33 ORAS TWISTA SERVANTKRAN

ETTGREPS

EAN: 6414150096174

NRF: 4200264 static.oras.com/3810F-33

Servantkran i matt sort med fast tut. Det er også innebygd alternative begrensninger for vanntemperatur og maksimal vannmengde.

- Benkemontert
- Svart matt
- Fast tut
- CASCADE® - stråle
- Ettgrephendel, Varmt/kaldt symbol
- Temperatur- og mengdebegrensner
- Ø 35 mm kassett
- Fleksible slanger
- Raskt installasjonssystem



TEKNISK DATA

FLOW ATTRIBUTTER

Vannmengde ved 300 kPa (med vannmengdebegrensner)	0.1 l/s
Trykktap (0.1 l/s)	200 kPa

TEKNISKE EGENSKAPER

Varmtvannsforsyning	max. +70°C
Arbeidstrykk	100 - 1000 kPa
Tilkoblingsstørrelse	G3/8
Projeksjon	121 mm
Tilbakeslagssikring (EN1717)	AA
Materiale	brass

BESTEMMELSER

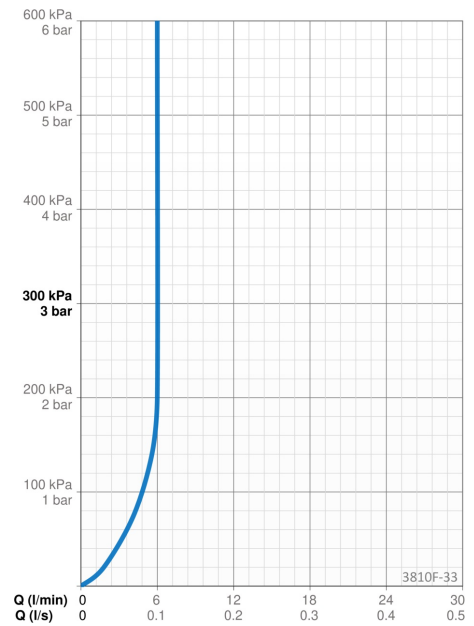
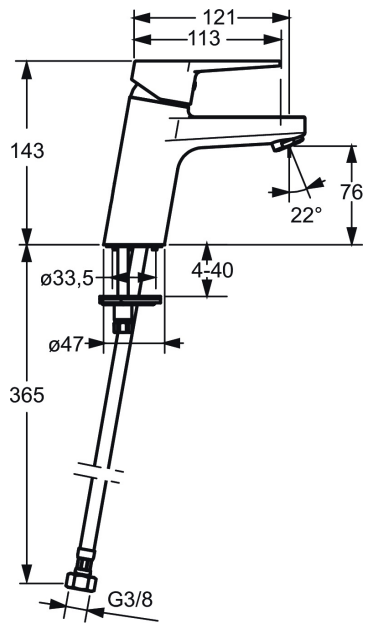
EN Standard	EN 817
Støyklasse	I (ISO 3822)

GODKJENNINGER OG ERKLÆRINGER

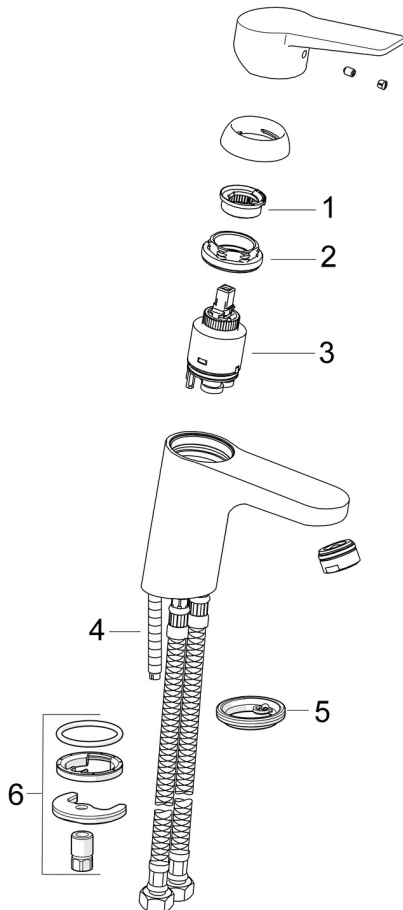
Declaration of conformity	DoC
EPD	S-P-06391

BÆREKRAFTIGHET

EPD module A1-A3 (kg CO2 eq.)	7,42
EPD module A4 (kg CO2 eq.)	0,21
EPD module B7 (kg CO2 eq.)	1854,00
EPD module C2 (kg CO2 eq.)	0,01
EPD module C3 (kg CO2 eq.)	0,02
EPD module C4 (kg CO2 eq.)	0,06
EPD module D (kg CO2 eq.)	-5,28



RESERVE DELER



SP3810F-33

Navn	Kode	NRF
01 Sperrehylse Utgått	601973V	4205174
02 Festemutter for kassett, M40x1, SW30	1003409V	
03 Kasset, 3.5 Classic	601969V	4205173
04 Pinneskruer, M8x1, L=140	601970V	4205097
05 Underlagsskive	1002371V	4205303
06 Kranfeste komplett	601985V	4205101