



- Montaż powierzchniowy
- Czarny matowy
- Stała wylewka
- Standardowy aerator
- Pojedyncza dźwignia/uchwyt, Symbole Ciepła/Zimna
- Możliwość ograniczenia na głowicy maksymalnej temperatury i przepływu
- Ceramiczna głowica  $\varnothing$  35 mm do ustawiania przepływu i temperatury
- Elastyczne wężyki
- System szybkiej instalacji

## DANE TECHNICZNE

### CECHY PRZEPIYWOWE

Natężenie przepływu przy 300 kPa (Z regulatorem przepływu)	0.1 l/s
Spadek ciśnienia dla przepływu (0.1 l/s)	200 kPa

### WŁAŚCIWOŚCI TECHNICZNE

Woda ciepła zasilająca	max. +70°C
Ciśnienie robocze	100 - 1000 kPa
Wielkość przyłącza	G3/8
Projection	121 mm
Backflow prevention (EN1717)	AA
Material	Mosiądz

### PRZEPISY PRAWNE

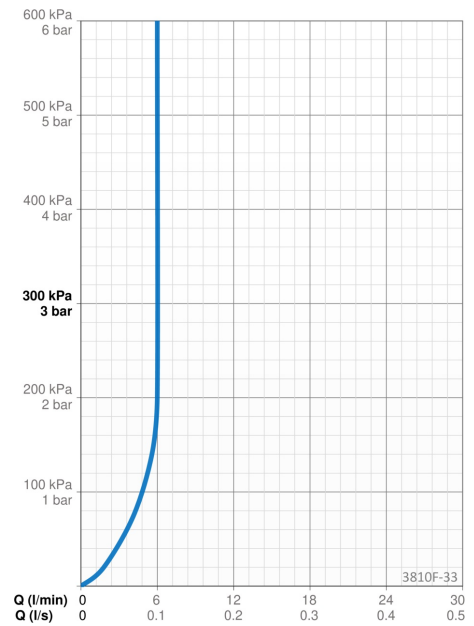
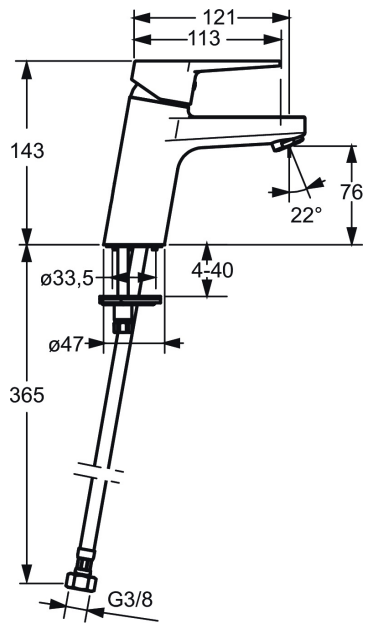
EN standard	EN 817
Klasa głośności	I (ISO 3822)

### CERTYFIKATY I DEKLARACJE

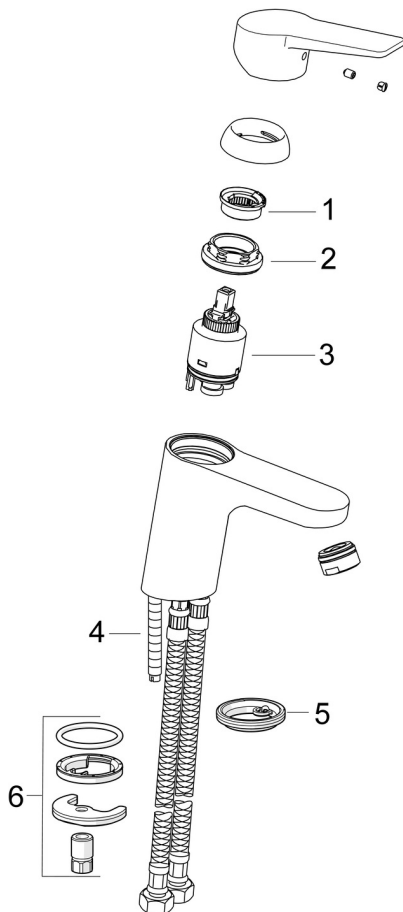
Declaration of conformity	DoC
EPD	S-P-06391

### ZRÓWNOWAŻONY ROZWÓJ

EPD module A1-A3 (kg CO2 eq.)	7,42
EPD module A4 (kg CO2 eq.)	0,21
EPD module B7 (kg CO2 eq.)	1854,00
EPD module C2 (kg CO2 eq.)	0,01
EPD module C3 (kg CO2 eq.)	0,02
EPD module C4 (kg CO2 eq.)	0,06
EPD module D (kg CO2 eq.)	-5,28



## CZĘŚCI ZAMIENNE



### SP3810F-33

	Nazwa	Kod
01	Ogranicznik regulacji temperatury Wycofane	601973V
02	Nakrętka mocująca, M40x1, SW30	1003409V
03	Moduł sterujący, 3.5 Classic	601969V
04	Śruba mocująca, M8x1, L=140	601970V
05	Uszczelka	1002371V
06	Zestaw mocujący	601985V