



- Tasoasennus
- Kromi
- Kääntyvä juoksuputki
- Vakioporesuutin
- Lenkkivipu, Yksi käyttövipu/kahva, Kuuma/Kylmä symbolit
- Lämpötilan ja virtaaman rajoitusmahdollisuus
- \varnothing 35 mm säätöosa
- Joustavat kytkentäputket
- Sinkinkadonkestävää messinkiä, Vähälyijyinen <0.3 %, Kaikki vesikanavat ilman nikkelipinnoitetta

TEKNISET TIEDOT

VIRTAAMATIEDOT

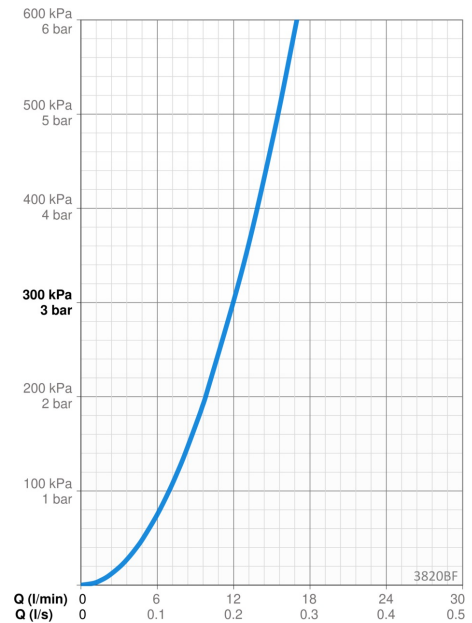
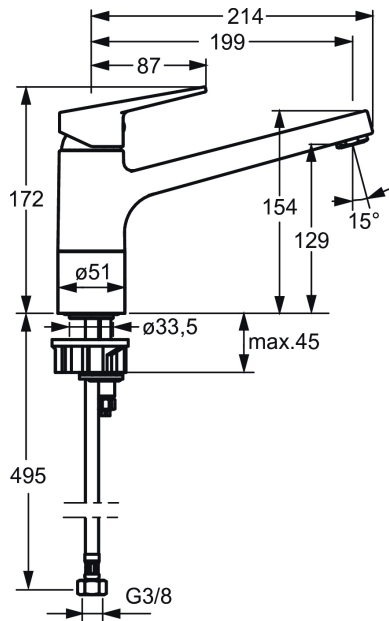
Virtaama 300 kPa **0.2 l/s**

TEKNISET OMINAISUUDET

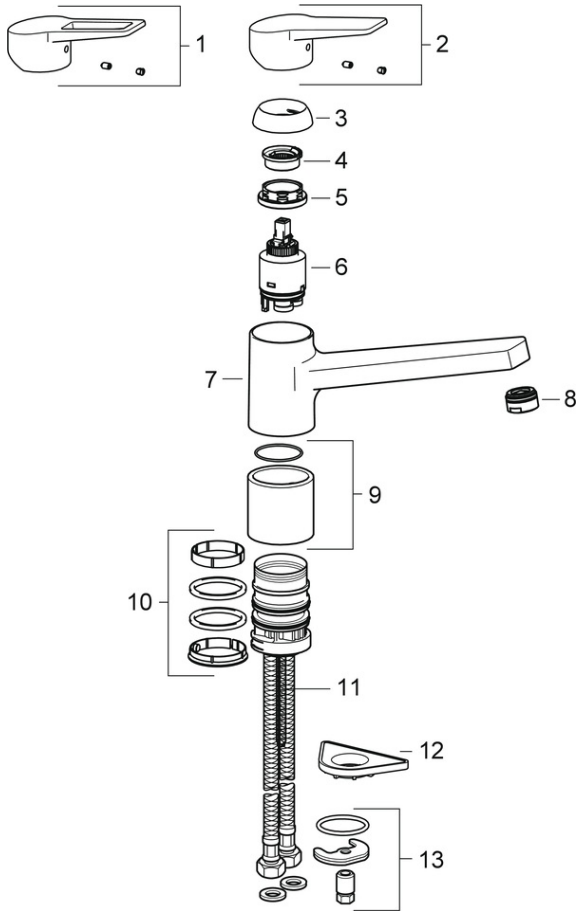
Lämmin vesi	max. +70°C
Käyttöpaine	100 - 1000 kPa
Liitännäiskoko	G3/8
Uloottuma	199 mm
Materiaali	Messinki

MÄÄRÄYKSET

EN standardi	EN 817
Ääniluokka	I (ISO 3822)



VARAOSAT



SP3820F

	Nimi	Koodi	LVI
01	Käyttövipu Kromi	602616V	
02	Käyttövipu Kromi	602617V	
03	Suojakuppi Kromi	601967V	6420752
04	Lämmönsäätörajoitin	601973V	
05	Kiristysmutteri, M37x1, AF30	601979V	
06	Säätöosa, 3.5 Classic	601969V	
07	Juoksuputki Kromi	602618V	
08	Poresuutin, M24x1	602064V	
09	Korotuspala Kromi	601982V	
10	Tiivistesarja Lopetettu	601983V	
10	Tiivistesarja	1001264V	
11	Kiinnitysruuvi, M8x1, L=140	601970V	6420437
12	Tukilevy, 100x60mm	158825	6420134
13	Kiinnityssarja	601985V	6420442