



- Benkemontert
- Krom
- Svingbar tut
- CASCADE® - stråle
- Bøylehendel, Ettgrepshendel, Varmt/kaldt symbol
- Temperatur- og mengdebegrensner
- ø 35 mm kassett
- Fleksible slanger
- DZR messing, Lavt blyinnhold <0.3 %, Vannrør uten nikkel

## TEKNISK DATA

### FLOW ATTRIBUTTER

Vannmengde ved 300 kPa **0.2 l/s**

### TEKNISKE EGENSKAPER

Varmtvannsforsyning **max. +70°C**

Arbeidstrykk **100 - 1000 kPa**

Tilkoblingsstørrelse **G3/8**

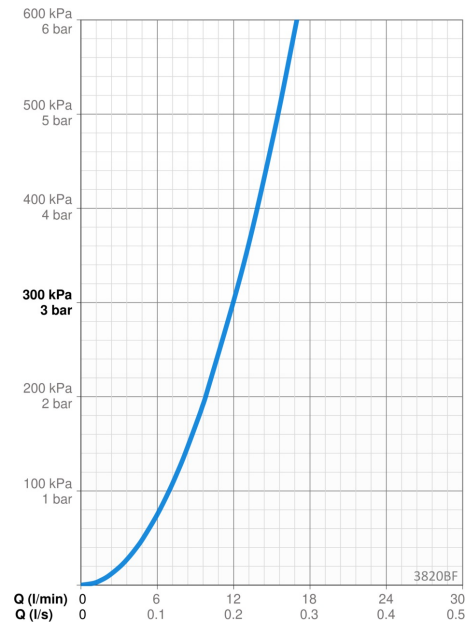
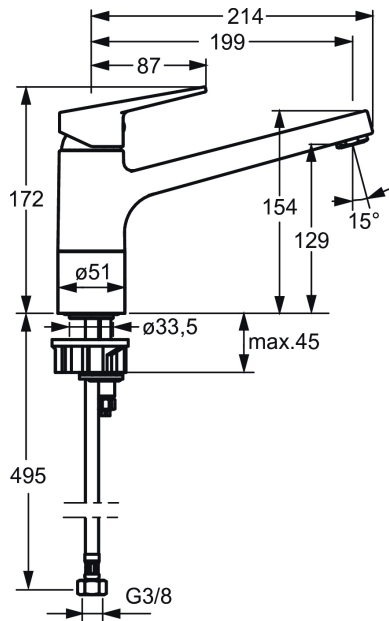
Projeksjon **199 mm**

Materiale **brass**

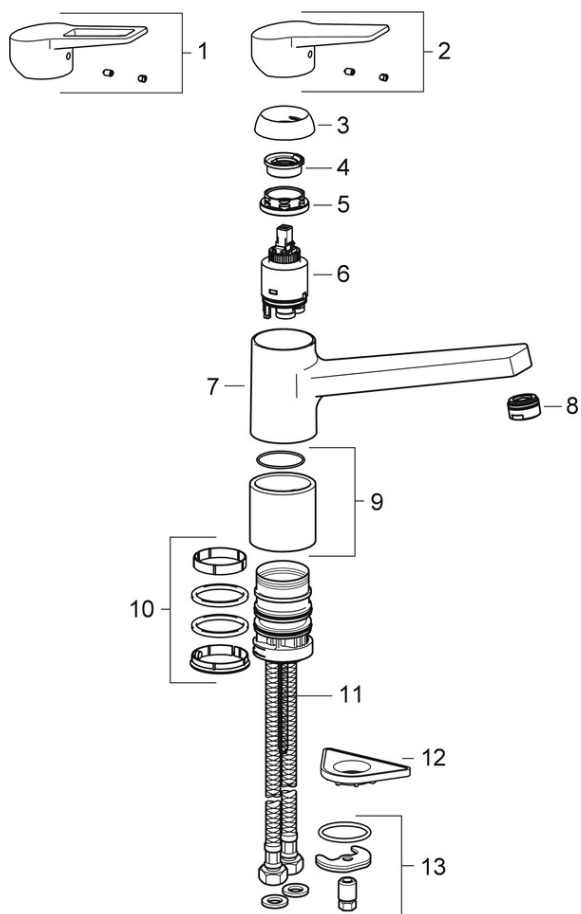
### BESTEMMELSER

EN Standard **EN 817**

Støyklasse **I (ISO 3822)**



## RESERVE DELER



### SP3820F

	Navn	Kode	NRF
01	Hendel Krom Utgått	602616V	
02	Hendel Krom	602617V	
03	Dekkring Krom	601967V	4205171
04	Sperrehylse Utgått	601973V	4205174
05	Festemutter for kassett, M37x1, AF30 Utgått	601979V	4205176
06	Kassett, 3.5 Classic	601969V	4205173
07	Tut komplett Krom	602618V	
08	Strålesamler, M24x1	602064V	4205184
09	Distansestykke Krom Utgått	601982V	4205177
10	O-ring sett Utgått	601983V	4205178
10	O-ring sett	1001264V	
11	Pinneskrue, M8x1, L=140	601970V	4205097
12	Støtteplate, 100x60mm	158825	4204534
13	Kranfeste komplett	601985V	4205101