



- ECO Building
- Tööpinnale paigaldatav
- Kroom
- Üks kahv, Kuuma/külma sümbolid
- Hoovaga mehaaniline põhjaklapp, Ketihoidik
- Temperatuuri ja vee vooluhulga piiramise võimalus seadeosast
- Ø 35 mm keraamiline seadeosa
- Painduvad ühendustorud
- Ühe poldiga kinnitussüsteem

## TEHNILISED ANDMED

### VOOLUHULK

Normvooluhulk 300 kPa (vooluhulga piirajaga)

0.028 l/s

### TEHNILISED OMADUSED

Kuum vesi

max. +70°C

Kasutussurve

50 - 1000 kPa

Ühenduse mõõt

G3/8

Tööulatus

103 mm

Materjal

Messing

### MÄÄRUSED

EN standard

EN 817

Hääleklass

I (ISO 3822) Oras lab.

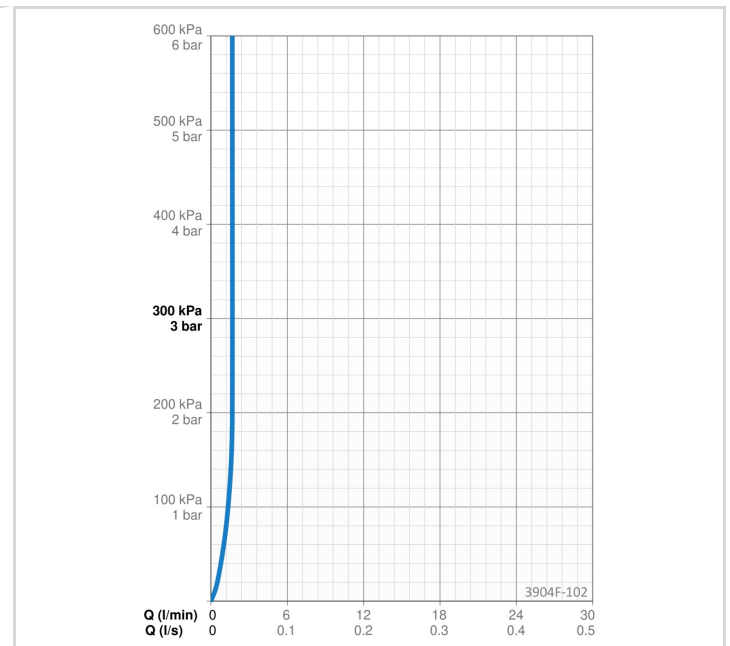
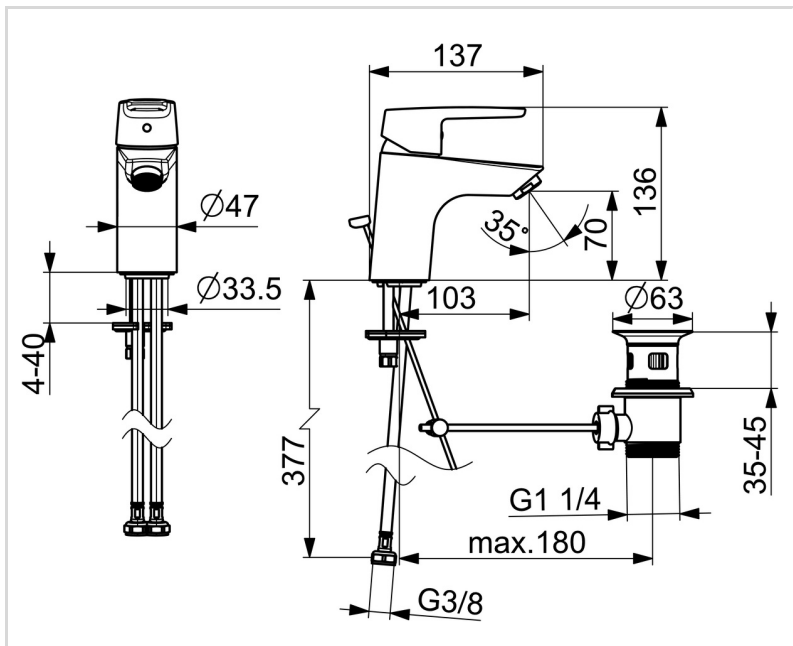
### HEAKSKIIDUD JA DEKLARATSIOID

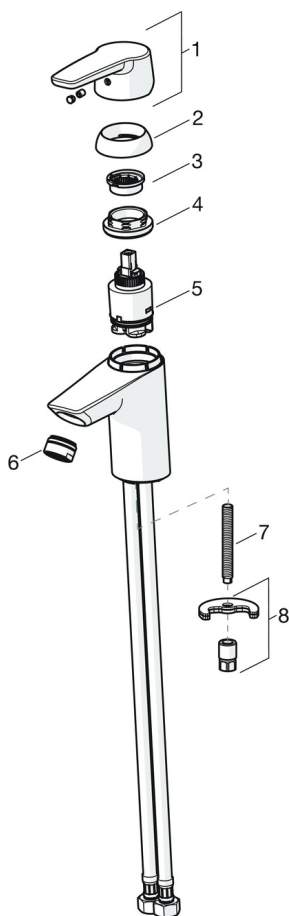
KIWA SE

1413

Declaration of conformity

DoC





**SP3914F-GB**

	<b>Nimetus</b>	<b>Kood</b>
01	Kahv Kroom	1000801V
02	Kaitsekate Kroom	601967V
03	Temperatuuri piiraja Lõpetatud	601973V
04	Pingutusmutter, M40x1, SW30	1003409V
05	Seadeosa, 3.5 Classic	601969V
06	Õhusti, M24x1, -105	601166V
06	Õhusti, M24x1, -102	601255V
06	Õhusti, M24x1, -104	601434V
07	Paigalduskruvi, M8x1, L=140	601970V
08	Kinnituskomplekt	601985V