



- Green Building
- Tasoasennus
- Kromi
- Yksi käyttövipu/kahva, Kuuma/Kylmä symbolit
- Vipupohjaventtiili, Ketjunpidin ilman ketjua
- Lämpötilan ja virtaaman rajoitusmahdollisuus
- $\varnothing$  35 mm säätöosa
- Joustavat kytkentäputket
- Yksipulttikiinnitys

## TEKNISET TIEDOT

### VIRTAAMATIEDOT

Virtaama 300 kPa (virtauksenrajoittimin)

0.028 l/s

### TEKNISET OMINAISUUDET

Lämmin vesi

max. +70°C

Käyttöpaine

50 - 1000 kPa

Liitäntäkoko

G3/8

Ulottuma

103 mm

Materiaali

Messinki

### MÄÄRÄYKSET

EN standardi

EN 817

Ääniluokka

I (ISO 3822) Oras lab.

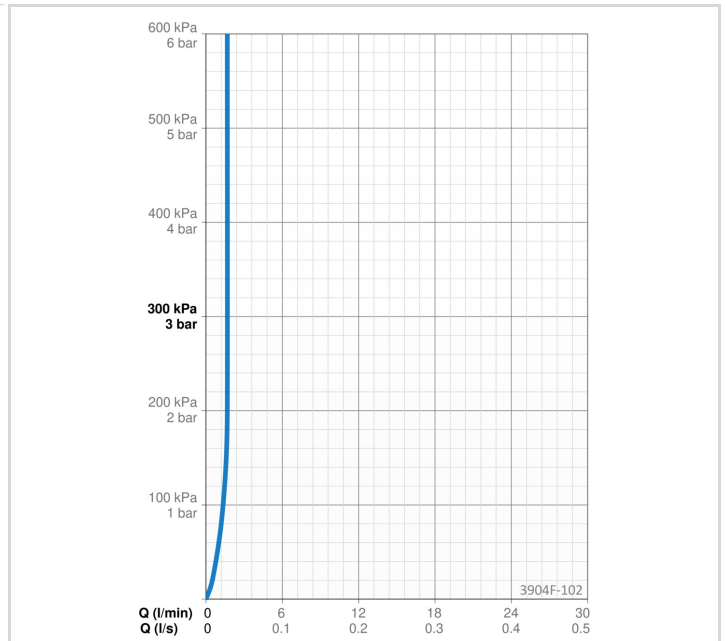
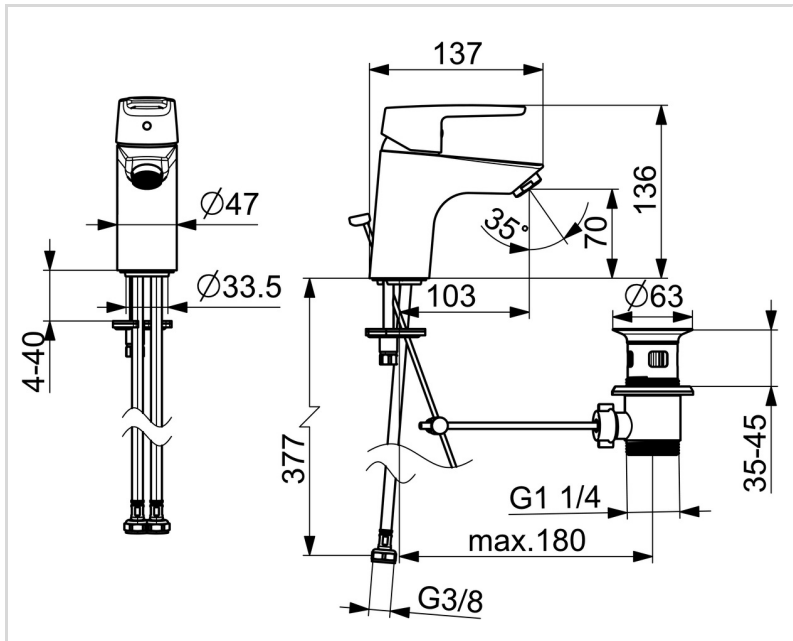
### HYVÄKSYNNÄT JA DEKLARAATIOT

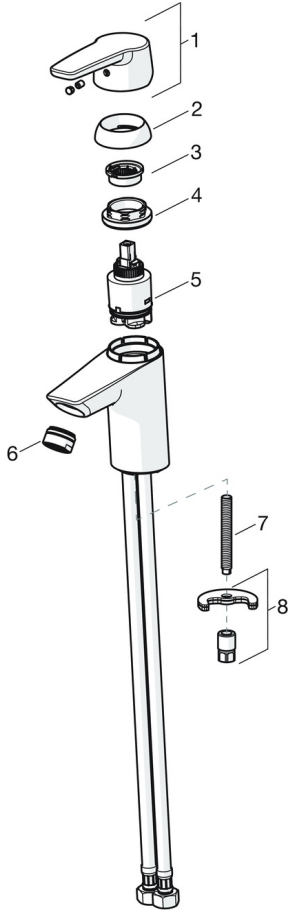
KIWA SE

1413

Declaration of conformity

DoC





## SP3914F-GB

	Nimi	Koodi	LVI
01	Käyttövipu Kromi	1000801V	
02	Suojakuppi Kromi	601967V	6420752
03	Lämmönsäätörajoitin	601973V	
04	Kiristysmutteri, M40x1, SW30	1003409V	
05	Säätöosa, 3.5 Classic	601969V	
06	Poresuutin, M24x1, -105	601166V	6510075
06	Poresuutin, M24x1, -102	601255V	6420699
06	Poresuutin, M24x1, -104	601434V	6420700
07	Kiinnitysruuvi, M8x1, L=140	601970V	6420437
08	Kiinnityssarja	601985V	6420442