

EAN: 6414150077869

NRF: 4200207 [static.oras.com/3904F-102](http://static.oras.com/3904F-102)



Servantkran med oppløftsventil, fast tut og perlator. Det er også innebygd alternative begrensninger for vanntemperatur og maksimal vannmengde. F = med fleksible slanger  
Vannmengde 1.7 l/min.

Oppfyller kravene til effektiv bruk av vann ved Breeam.

- Breeam / ECO
- Benkemontert
- Krom
- Ettgrepshendel, Varmt/kaldt symbol
- Oppløftsventil, Kjedefeste uten kjede
- Temperatur- og mengdebegrensner
- Ø 35 mm kassett
- Fleksible slanger
- Raskt installasjonssystem

## TEKNISK DATA

### FLOW ATTRIBUTTER

Vannmengde ved 300 kPa (med vannmengdebegrensner) **0.028 l/s**

### TEKNISKE EGENSKAPER

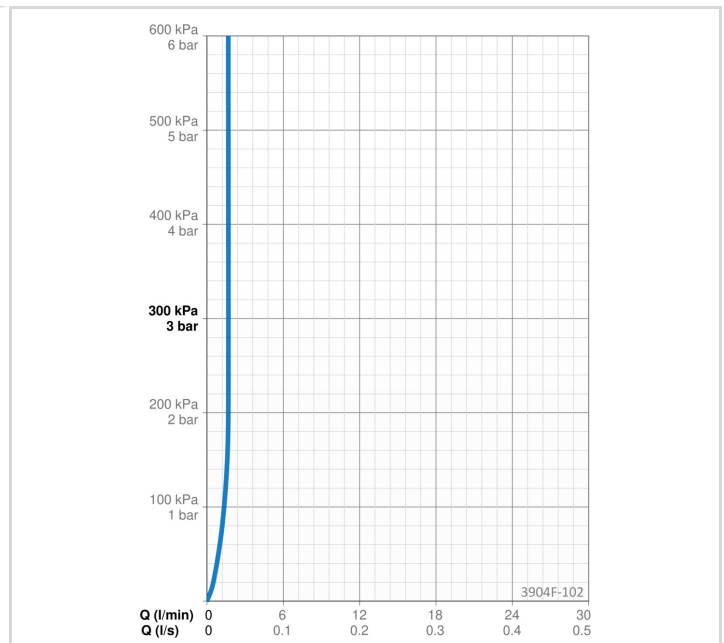
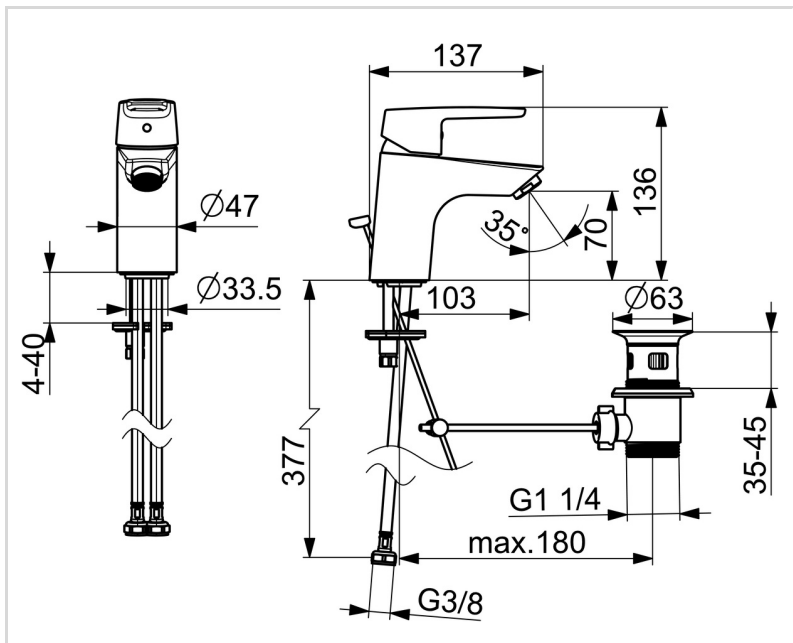
Varmtvannsforsyning **max. +70°C**  
 Arbeidstrykk **50 - 1000 kPa**  
 Tilkoblingsstørrelse **G3/8**  
 Prosjeksjon **103 mm**  
 Materiale **brass**

### BESTEMMELSER

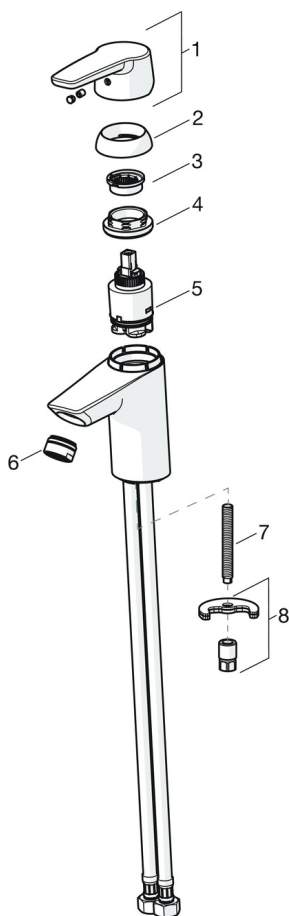
EN Standard **EN 817**  
 Støyklasse **I (ISO 3822) Oras lab.**

### GODKJENNINGER OG ERKLÆRINGER

KIWA SE **1413**  
 Declaration of conformity **DoC**



RESERVE DELER



SP3914F-GB

	Navn	Kode	NRF
01	Hendel Krom	1000801V	4205238
02	Dekkring Krom	601967V	4205171
03	Sperrehylse Utgått	601973V	4205174
04	Festemutter for kassett, M40x1, SW30	1003409V	
05	Kassett, 3.5 Classic	601969V	4205173
06	Strålesamler, M24x1, -105	601166V	4202935
06	Strålesamler, M24x1, -102	601255V	4205405
06	Strålesamler, M24x1, -104	601434V	4205424
07	Pinneskrue, M8x1, L=140	601970V	4205097
08	Kranfeste komplett	601985V	4205101