



- ECO Building
- Tööpinnale paigaldatav
- Kroom
- Õhustatud veesammas
- Üks kahv, Kuuma/külma sümbolid
- Hoovaga mehaaniline põhjaklapp, Ketihoidik
- Temperatuuri ja vee vooluhulga piiramise võimalus seadeosast
- Ø 35 mm keraamiline seadeosa
- Painduvad ühendustorud
- Ühe poldiga kinnitussüsteem

TEHNILISED ANDMED

VOOLUHULK

Normvooluhulk 300 kPa (vooluhulga piirajaga) **0.056 l/s**

TEHNILISED OMADUSED

Kuum vesi **max. +70°C**
 Kasutussurve **50 - 1000 kPa**
 Ühenduse mõõt **G3/8**
 Tööulatus **103 mm**
 Materjal **Messing**

MÄÄRUSED

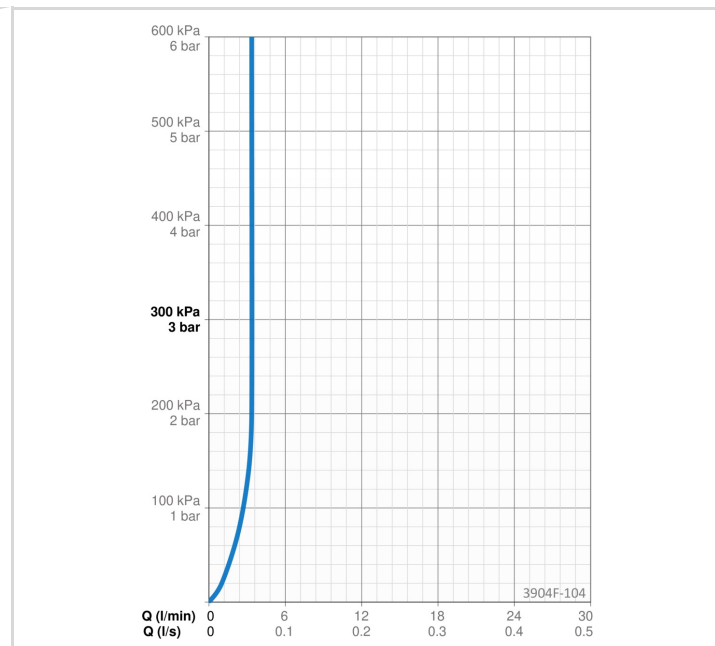
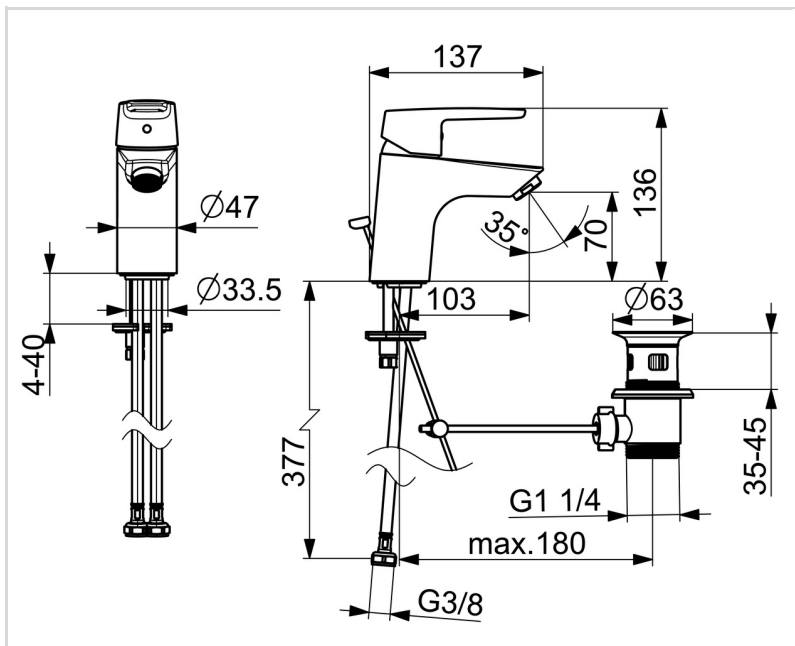
EN standard **EN 817**
 Hääleklass **I (ISO 3822) Oras lab.**

HEAKSKIIDUD JA DEKLARATSIOID

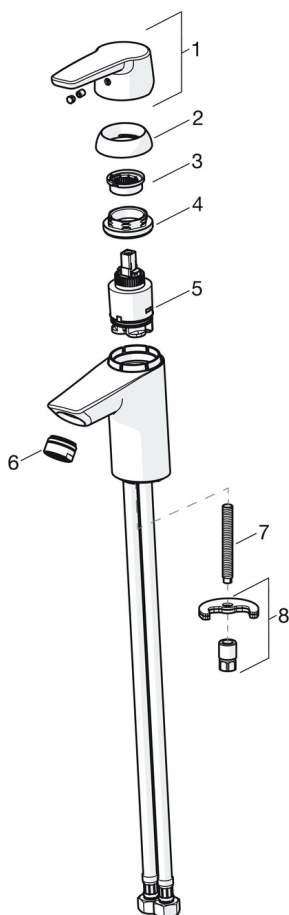
KIWA SE **1413**
 Declaration of conformity **DoC**
 EPD **S-P-06391**

JÄTKUSUUTLIKKUS

EPD module A1-A3 (kg CO2 eq.) **7,57**
 EPD module A4 (kg CO2 eq.) **0,21**
 EPD module B7 (kg CO2 eq.) **1038,24**
 EPD module C2 (kg CO2 eq.) **0,01**
 EPD module C3 (kg CO2 eq.) **0,02**
 EPD module C4 (kg CO2 eq.) **0,06**
 EPD module D (kg CO2 eq.) **-5,39**



VARUOSAD



SP3914F-GB

	Nimetus	Kood
01	Kahv Kroom	1000801V
02	Kaitsekate Kroom	601967V
03	Temperatuuri piiraja Lõpetatud	601973V
04	Pingutusmutter, M40x1, SW30	1003409V
05	Seadeosa, 3.5 Classic	601969V
06	Õhusti, M24x1, -105	601166V
06	Õhusti, M24x1, -102	601255V
06	Õhusti, M24x1, -104	601434V
07	Paigalduskruvi, M8x1, L=140	601970V
08	Kinnituskomplekt	601985V