



3904F-104 ORAS SAGA ECO BATERIA UMYWALKOWA

JEDNOUCHWYTOWA

EAN: 6414150077876 static.oras.com/3904F-104

Bateria umywalkowa ze stałą wylewką, aeratorem i zaworem spustowym. Posiada również wbudowaną funkcję ograniczającą przepływ i temperaturę wody. Regulator przepływu 3,36 l/min.



- ECO Building
- Montaż powierzchniowy
- Chrom
- Standardowy aerator
- Pojedyncza dźwignia/uchwyt, Symbole Ciepła/Zimna
- Zawór spustowy dźwigniowy, Uchwyt łańcuszka bez łańcuszka
- Możliwość ograniczenia na głowicy maksymalnej temperatury i przepływu
- Ceramiczna głowica \varnothing 35 mm do ustawiania przepływu i temperatury
- Elastyczne wężyki
- System szybkiej instalacji

DANE TECHNICZNE

CECHY PRZEPIYWOWE

Natężenie przepływu przy 300 kPa (Z regulatorem przepływu) **0.056 l/s**

WŁAŚCIWOŚCI TECHNICZNE

Woda ciepła zasilająca **max. +70°C**
Ciśnienie robocze **50 - 1000 kPa**
Wielkość przyłącza **G3/8**
Projection **103 mm**
Material **Mosiądz**

PRZEPISY PRAWNE

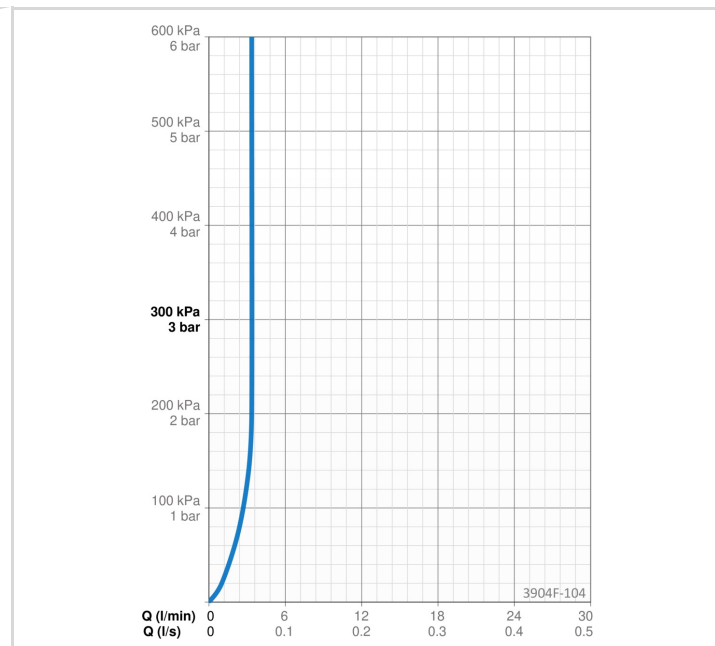
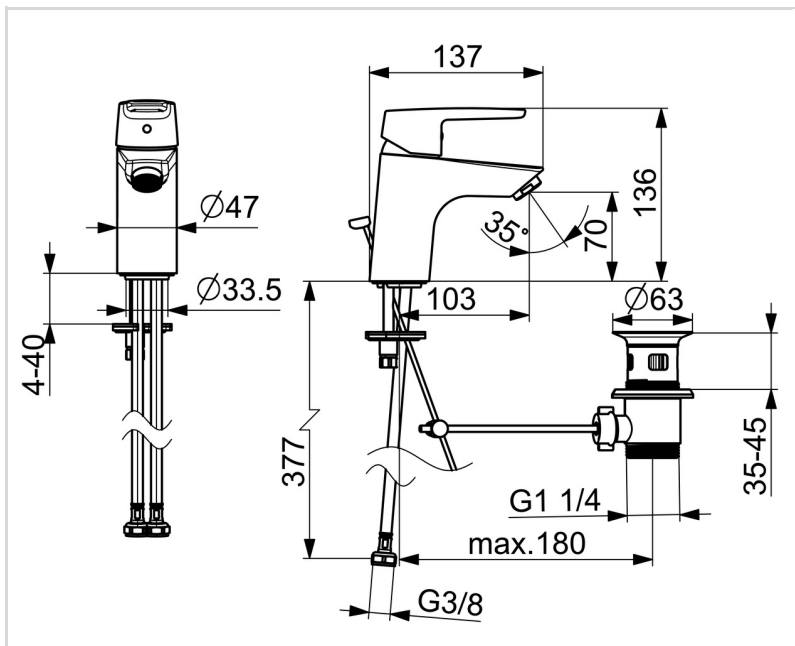
EN standard **EN 817**
Klasa głośności **I (ISO 3822) Oras lab.**

CERTYFIKATY I DEKLARACJE

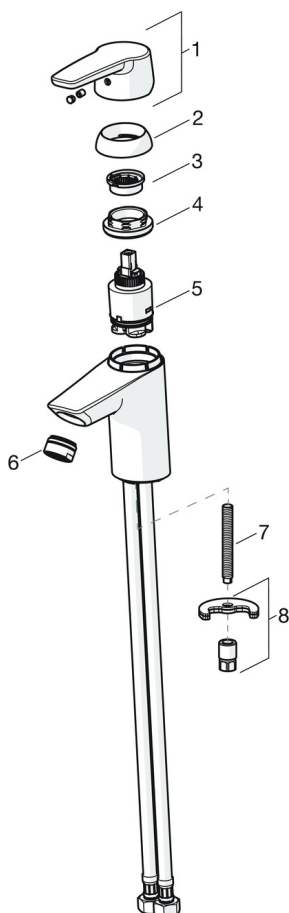
KIWA SE **1413**
Declaration of conformity **DoC**
EPD **S-P-06391**

ZRÓWNOWAŻONY ROZWÓJ

EPD module A1-A3 (kg CO2 eq.) **7,57**
EPD module A4 (kg CO2 eq.) **0,21**
EPD module B7 (kg CO2 eq.) **1038,24**
EPD module C2 (kg CO2 eq.) **0,01**
EPD module C3 (kg CO2 eq.) **0,02**
EPD module C4 (kg CO2 eq.) **0,06**
EPD module D (kg CO2 eq.) **-5,39**



CZĘŚCI ZAMIENNE



SP3914F-GB

Nazwa	Kod
01 Dźwignia Chrom	1000801V
02 Nasadka ochronna Chrom	601967V
03 Ogranicznik regulacji temperatury Wycofane	601973V
04 Nakrętka mocująca, M40x1, SW30	1003409V
05 Moduł sterujący, 3.5 Classic	601969V
06 Aerator, M24x1, -105	601166V
06 Aerator, M24x1, -102	601255V
06 Aerator, M24x1, -104	601434V
07 Śruba mocująca, M8x1, L=140	601970V
08 Zestaw mocujący	601985V