



Jäik jooksutoru, temperatuuri ja vooluhulga piiramisvõimalusega seadeosa, põhjaklapp. Vee vooluhulga piirang 6.0 l/min.

F= painuvad ühendustorud.

- Tööpinnale paigaldatav
- Kroom
- Jäik jooksutoru
- Õhustatud veesammas
- Üks kahv, Kuuma/külma sümbolid
- Hoovaga mehaaniline põhjaklapp, Ketihoidik
- Temperatuuri ja vee vooluhulga piiramise võimalus seadeosast
- ø 35 mm keraamiline seadeosa
- Painduvad ühendustorud
- Ühe poldiga kinnitussüsteem

## TEHNILISED ANDMED

### VOOLUHULK

Normvooluhulk 300 kPa (vooluhulga piirajaga)	0.1 l/s
Rõhukadu vooluhulgal (0.1 l/s)	200 kPa

### TEHNILISED OMADUSED

Kuum vesi	max. +70°C
Kasutussurve	50 - 1000 kPa
Ühenduse mõõt	G3/8
Tööulatus	103 mm
Materjal	Messing

### MÄÄRUSED

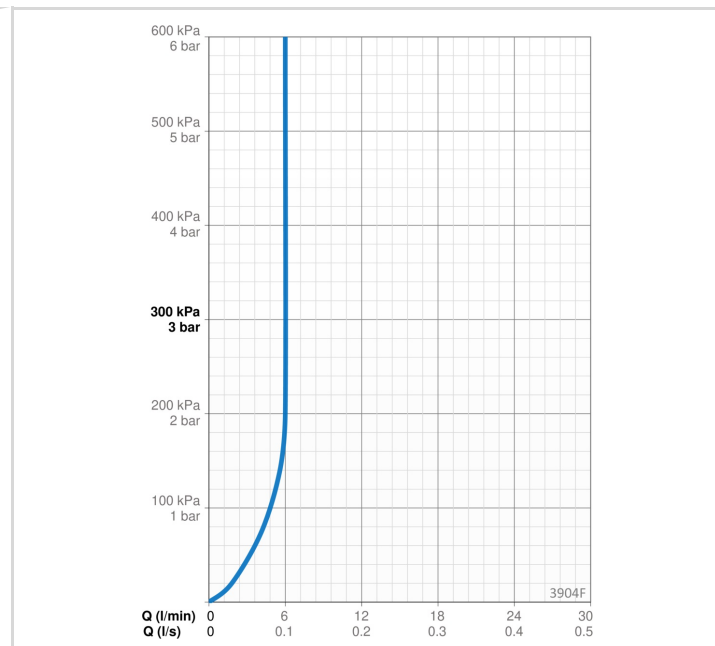
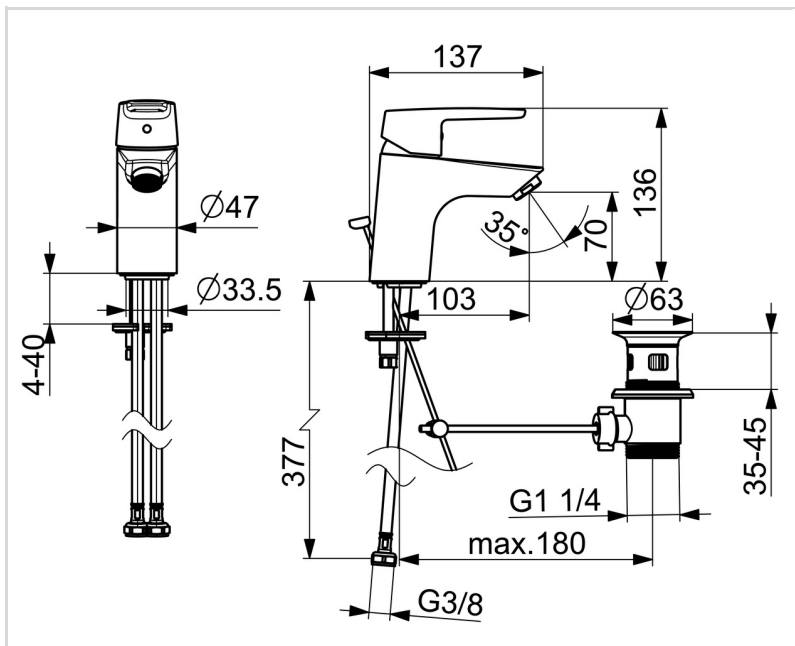
EN standard	EN 817
Hääleklass	I (ISO 3822) Oras lab.

### HEAKSKIIDUD JA DEKLARATSIOOID

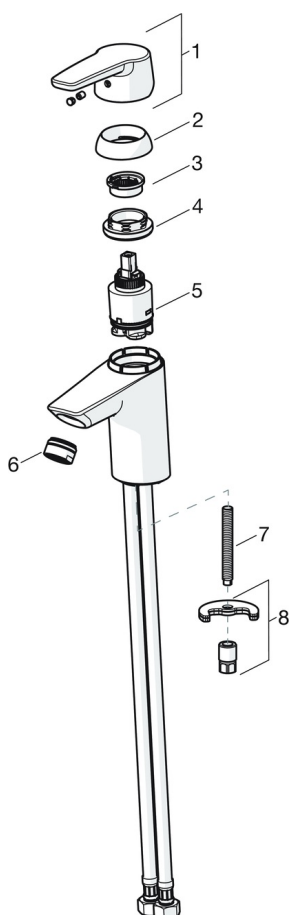
KIWA SE	1413
Declaration of conformity	DoC
EPD	S-P-06391

### JÄTKUSUUTLIKKUS

EPD module A1-A3 (kg CO2 eq.)	7,21
EPD module A4 (kg CO2 eq.)	0,20
EPD module B7 (kg CO2 eq.)	1854,00
EPD module C2 (kg CO2 eq.)	0,01
EPD module C3 (kg CO2 eq.)	0,01
EPD module C4 (kg CO2 eq.)	0,06
EPD module D (kg CO2 eq.)	-5,13



## VARUOSAD



## SP3910F

	Nimetus	Kood
01	Pikk kahv Kroom	201078
01	Kahv Kroom	1000801V
02	Kaitsekate Kroom	601967V
03	Temperatuuri piiraja Lõpetatud	601973V
04	Pingutusmutter, M40x1, SW30	1003409V
05	Seadeosa, 3.5 Classic	601969V
06	Õhusti, M24x1, 6 l/min Kroom	601974V
07	Paigalduskruvi, M8x1, L=140	601970V
08	Kinnituskomplekt	601985V