



3907FH ORAS SAGA STYLE BATERIA UMYWALKOWA

BOCZNA DŹWIGNIA

EAN: 6414150088698 static.oras.com/3907FH

Bateria umywalkowa z wysoką, obrotową wylewką. Posiada również wbudowaną funkcję ograniczającą przepływ i temperaturę wody. Regulator przepływu 6 l/min. System szybkiej instalacji 3S-Installation system.

F= elastyczne wężyki połączeniowe

- Montaż powierzchniowy
- Chrom
- Możliwość ograniczenia kąta obrotu
- Standardowy aerator
- Pojedyncza dźwignia/uchwyt, Symbole Ciepła/Zimna
- Uchwyt łańcuszka bez łańcuszka
- Możliwość ograniczenia na głowicy maksymalnej temperatury i przepływu
- Ceramiczna głowica \varnothing 35 mm do ustawiania przepływu i temperatury
- Elastyczne wężyki
- System montażu 3S



DANE TECHNICZNE

CECHY PRZEPIYWOWE

Natężenie przepływu przy 300 kPa (Z regulatorem przepływu) **0.1 l/s**

WŁAŚCIWOŚCI TECHNICZNE

DN rozmiar (normalny wymiar) **DN15**
Woda ciepła zasilająca **max. +80°C**
Ciśnienie robocze **50 - 1000 kPa**
Wielkość przyłącza **G3/8**
Projection **152 mm**
Backflow prevention (EN1717) **AA**
Material **Mosiądz**

PRZEPISY PRAWNE

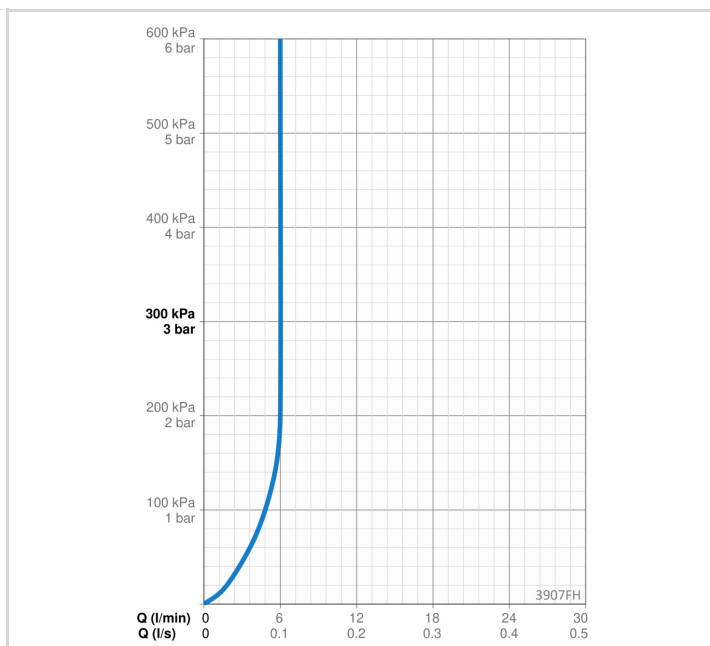
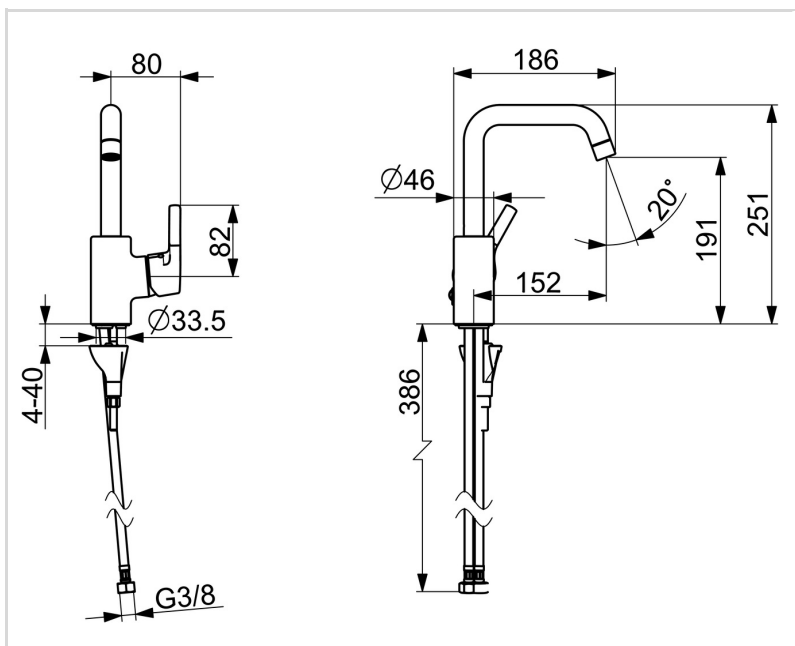
EN standard **EN 817**
Klasa głośności **I (ISO3822)**

CERTYFIKATY I DEKLARACJE

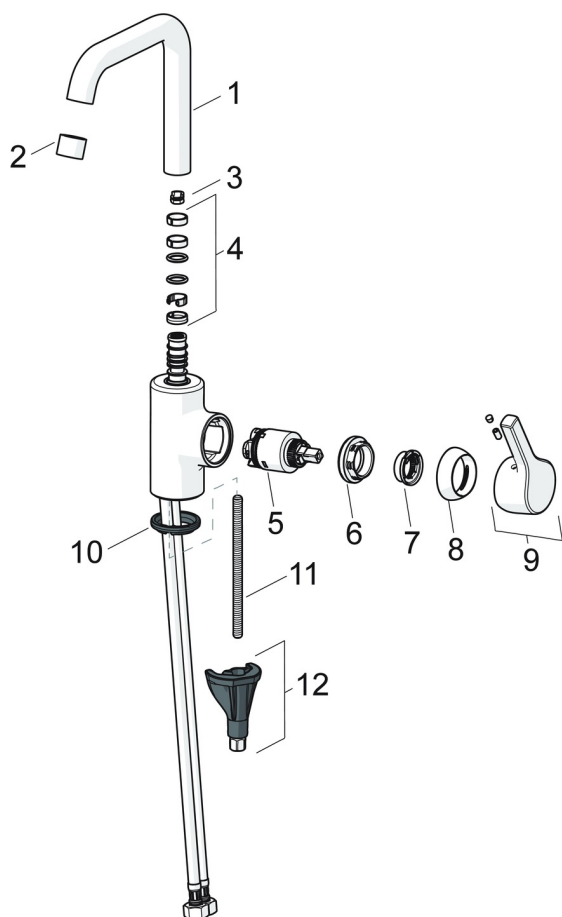
KIWA SE **1413**
Declaration of conformity **DoC**
EPD **S-P-06391**

ZRÓWNOWAŻONY ROZWÓJ

EPD module A1-A3 (kg CO2 eq.) **9,71**
EPD module A4 (kg CO2 eq.) **0,27**
EPD module B7 (kg CO2 eq.) **1854,00**
EPD module C2 (kg CO2 eq.) **0,02**
EPD module C3 (kg CO2 eq.) **0,02**
EPD module C4 (kg CO2 eq.) **0,08**
EPD module D (kg CO2 eq.) **-6,91**



CZĘŚCI ZAMIENNE



SP3907FH

Nazwa	Kod
01 Wylewka Chrom	1001051V
02 Aerator, M22x1 STD HC PCA, 6 l/min Chrom	1001071V
03 Blokada wylewki, 60°/0°	159667/10
03 Blokada wylewki, 60°/0°	159667V
03 Blokada wylewki, 120°	159670/10
04 Zestaw uszczelniający do wylewki	1001098V
05 Moduł sterujący, 3.5 Classic	601969V
06 Nakrętka mocująca, M40x1, SW30	1003409V
07 Ogranicznik regulacji temperatury Wycofane	601973V
08 Nasadka ochronna Chrom	601967V
09 Dźwignia Chrom Wycofane	1005672V
10 Uszczelka	1002371V
11 Śruba mocująca, M8x1, L=130	1000780V
12 Zestaw mocujący	602610V