



Kõrge pööratav jooksutoru, temperatuuri ja vooluhulga piiramisvõimalusega seadeosa, põhjaklapp. Vee vooluhulga piirang 6.0 l/min.

F= painduvad ühendustorud.

- Tööpinnale paigaldatav
- Kroom
- Pööratav jooksutoru, Pöördenurga piiramise võimalus
- Õhustatud veesammas
- Üks kahv, Kuuma/külma sümbolid
- Hoovaga mehaaniline põhjaklapp, Ketihoidik
- Temperatuuri ja vee vooluhulga piiramise võimalus seadeosast
- ø 35 mm keraamiline seadeosa
- Painduvad ühendustorud
- Ühe poldiga kinnitussüsteem

TEHNILISED ANDMED

VOOLUHULK

| | |
|--|---------|
| Normvooluhulk 300 kPa (vooluhulga piirajaga) | 0.1 l/s |
| Rõhukadu vooluhulgal (0.1 l/s) | 200 kPa |

TEHNILISED OMADUSED

| | |
|-----------------------------|---------------|
| DN- mõõt (normaalmõõt) | DN15 |
| Kuum vesi | max. +80°C |
| Kasutussurve | 50 - 1000 kPa |
| Ühenduse mõõt | G3/8 |
| Tööulatus | 152 mm |
| Tagasivoolu kaitse (EN1717) | AA |
| Materjal | Messing |

MÄÄRUSED

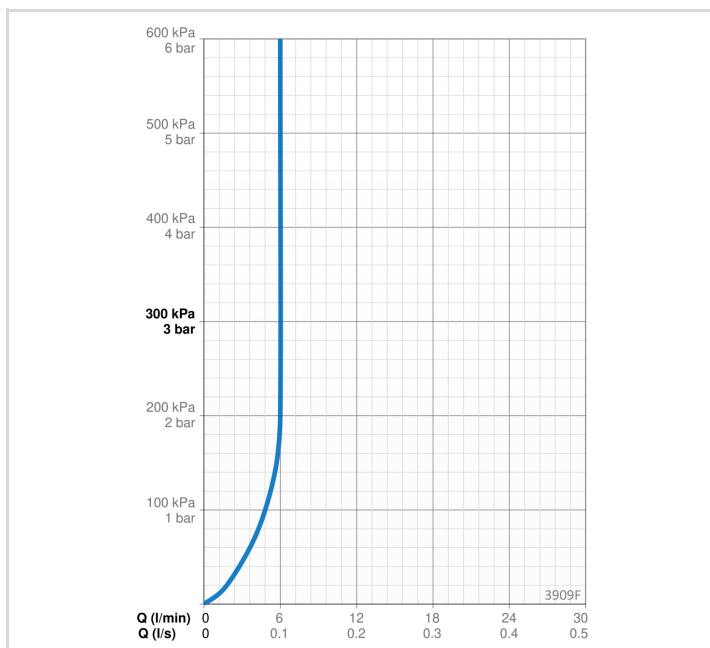
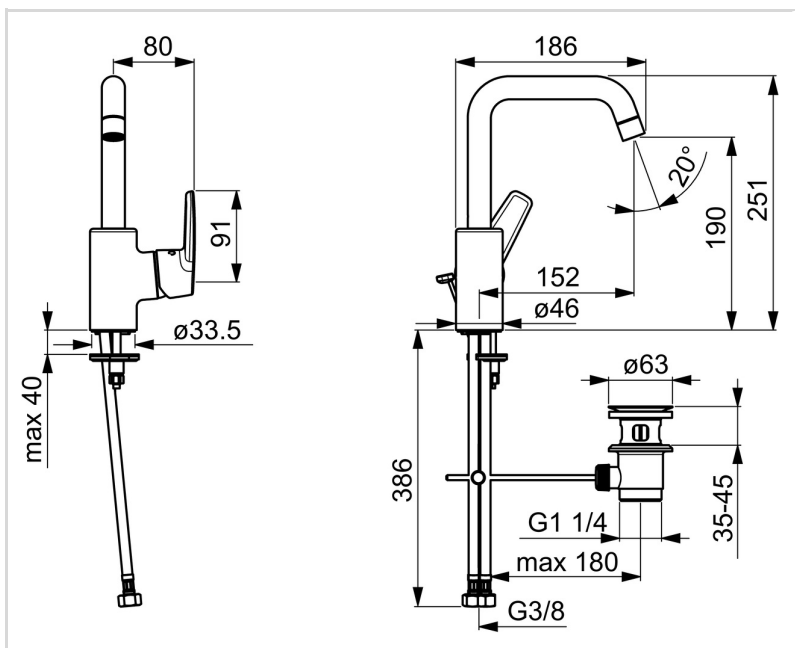
| | |
|-------------|------------------------|
| EN standard | EN 817 |
| Hääleklass | I (ISO 3822) Oras lab. |

HEAKSKIIDUD JA DEKLARATSIOID

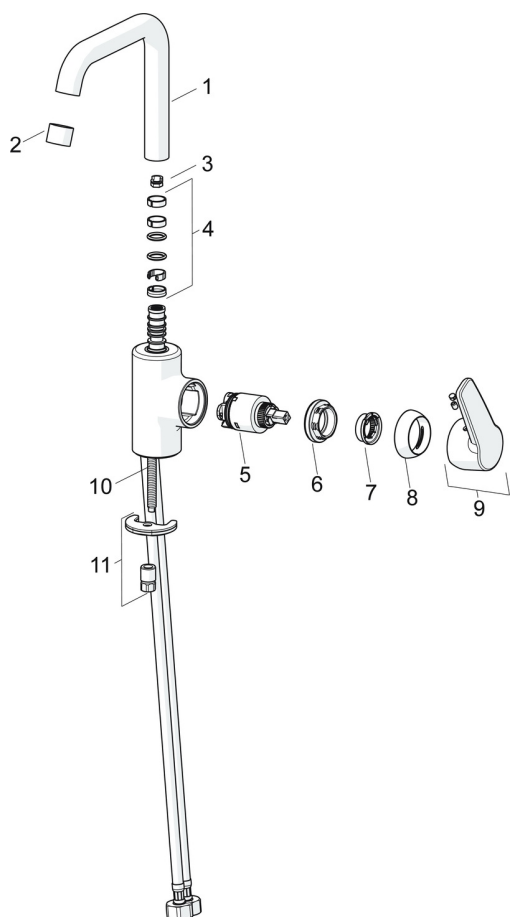
| | |
|---------------------------|-----------|
| KIWA SE | 1413 |
| Declaration of conformity | DoC |
| EPD | S-P-06391 |

JÄTKUSUUTLIKKUS

| | |
|-------------------------------|---------|
| EPD module A1-A3 (kg CO2 eq.) | 10,69 |
| EPD module A4 (kg CO2 eq.) | 0,30 |
| EPD module B7 (kg CO2 eq.) | 1854,00 |
| EPD module C2 (kg CO2 eq.) | 0,02 |
| EPD module C3 (kg CO2 eq.) | 0,02 |
| EPD module C4 (kg CO2 eq.) | 0,08 |
| EPD module D (kg CO2 eq.) | -7,60 |



VARUOSAD



SP3907F

| | Nimetus | Kood |
|----|---|-----------|
| 01 | Jooksutoru komplektne Kroom | 1001051V |
| 02 | Õhusti, M22x1 STD HC PCA, 6 l/min Kroom | 1001071V |
| 03 | Jooksutoru pöördenuurga piiraja, 60°/0° | 159667/10 |
| 03 | Jooksutoru pöördenuurga piiraja, 60°/0° | 159667V |
| 03 | Jooksutoru pöördenuurga piiraja, 120° | 159670/10 |
| 04 | Tihendid | 1001098V |
| 05 | Seadeosa, 3.5 Classic | 601969V |
| 06 | Pingutusmutter, M40x1, SW30 | 1003409V |
| 07 | Temperatuuri piiraja Lõpetatud | 601973V |
| 08 | Kaitsekate Kroom | 601967V |
| 09 | Kahv Kroom Lõpetatud | 1000986V |
| 10 | Paigalduskruvi, M8x1, L=140 | 601970V |
| 11 | Kinnituskomplekt | 601985V |