



3911F-104 ORAS SAGA ECO SERVANTKRAN

ETTGREPS

EAN: 6414150100031

NRF: 4200291 static.oras.com/3911F-104



- Industri, Breeam / ECO, Housing
- Benkemontert
- Krom
- Fast tut
- CASCADE® - stråle
- Ettgrepshendel, Varmt/kaldt symbol
- Kjedefeste uten kjede
- Temperatur- og mengdebegrenser
- ø 35 mm kassett
- Fleksible slanger

TEKNISK DATA

FLOW ATTRIBUTTER

Vannmengde ved 300 kPa (med vannmengdebegrenser) **0.056 l/s**

TEKNISKE EGENSKAPER

DN-størrelse (nominell dimensjon) **DN15**
Varmtvannsforsyning **max. +70°C**
Arbeidstrykk **50 - 1000 kPa**
Tilkoblingsstørrelse **G3/8**
Projeksjon **110 mm**
Tilbakeslagssikring (EN1717) **AA**
Materiale **brass**

BESTEMMELSER

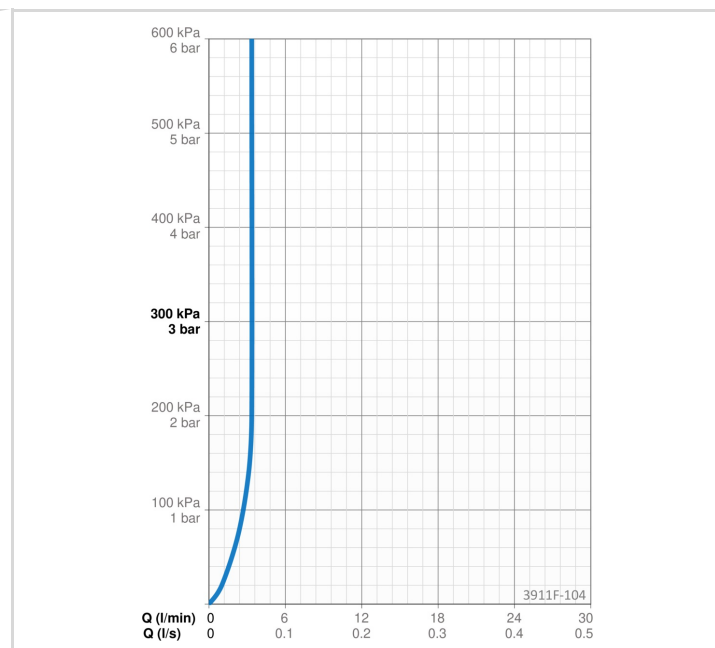
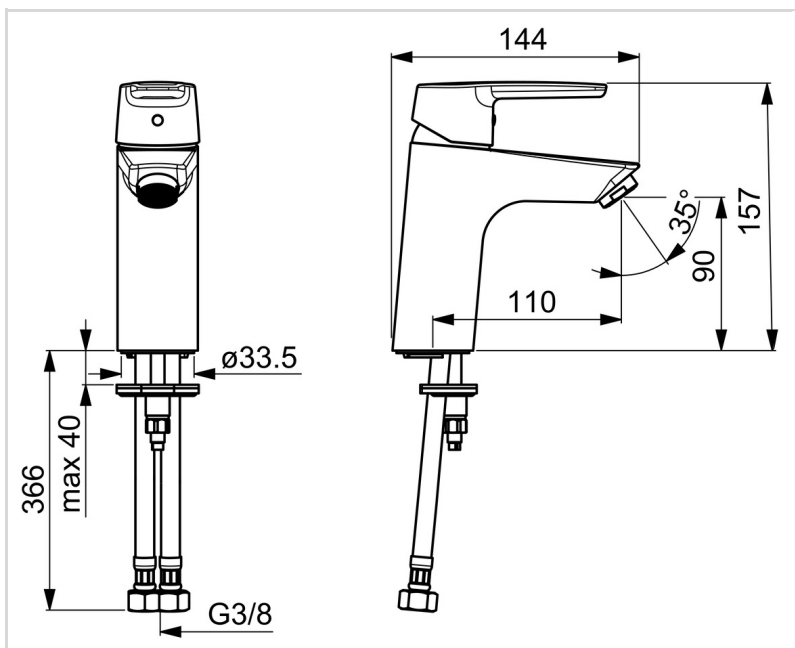
EN Standard **EN 817**
Støyklasse **I (ISO 3822) Oras lab.**

GODKJENNINGER OG ERKLÆRINGER

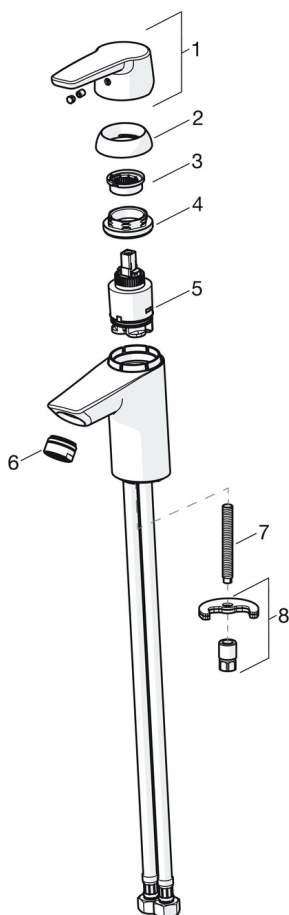
KIWA SE **1413**
Declaration of conformity **DoC**
EPD **S-P-06391**

BÆREKRAFTIGHET

EPD module A1-A3 (kg CO2 eq.) **6,98**
EPD module A4 (kg CO2 eq.) **0,19**
EPD module B7 (kg CO2 eq.) **1038,24**
EPD module C2 (kg CO2 eq.) **0,01**
EPD module C3 (kg CO2 eq.) **0,01**
EPD module C4 (kg CO2 eq.) **0,05**
EPD module D (kg CO2 eq.) **-4,96**



RESERVE DELER



SP3914F-GB

	Navn	Kode	NRF
01	Hendel Krom	1000801V	4205238
02	Dekkring Krom	601967V	4205171
03	Sperrehylse Utgått	601973V	4205174
04	Festemutter for kassett, M40x1, SW30	1003409V	
05	Kassett, 3.5 Classic	601969V	4205173
06	Strålesamler, M24x1, -105	601166V	4202935
06	Strålesamler, M24x1, -102	601255V	4205405
06	Strålesamler, M24x1, -104	601434V	4205424
07	Pinneskrue, M8x1, L=140	601970V	4205097
08	Kranfeste komplett	601985V	4205101