



- Tasoasennus
- Kromi
- Vakioporesuutin
- Yksi käyttövipu/kahva, Kuuma/Kylmä symbolit
- Ketjunpidin ilman ketjua
- Lämpötilan ja virtaaman rajoitusmahdollisuus
- ø 35 mm säätöosa
- Joustavat kytkentäputket
- 3S-Installation -kiinnitysjärjestelmä

TEKNISET TIEDOT

VIRTAAMATIEDOT

Virtaama 300 kPa (virtauksenrajoittimin)	0.1 l/s
--	---------

TEKNISET OMINAISUUDET

Lämmin vesi	max. +70°C
Käyttöpaine	50 - 1000 kPa
Liitântäkkö	G3/8
Uloottuma	110 mm
Materiaali	Messinki

MÄÄRÄYKSET

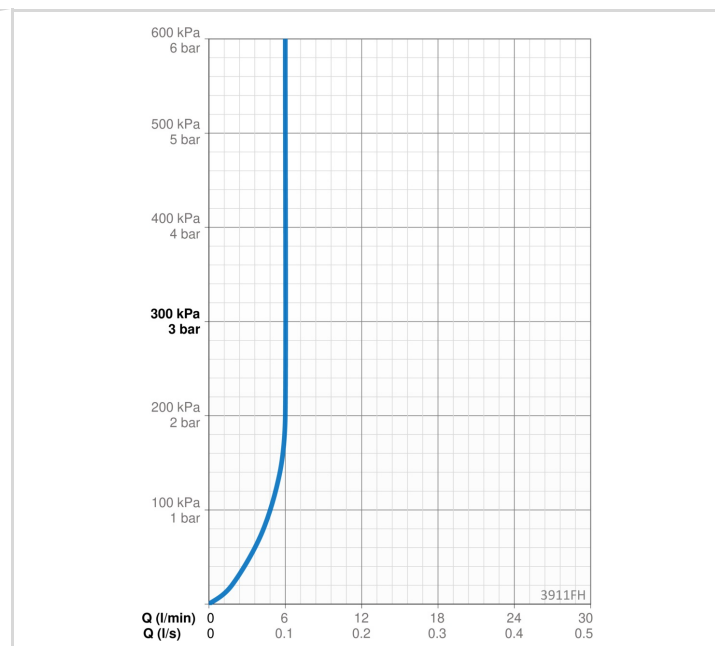
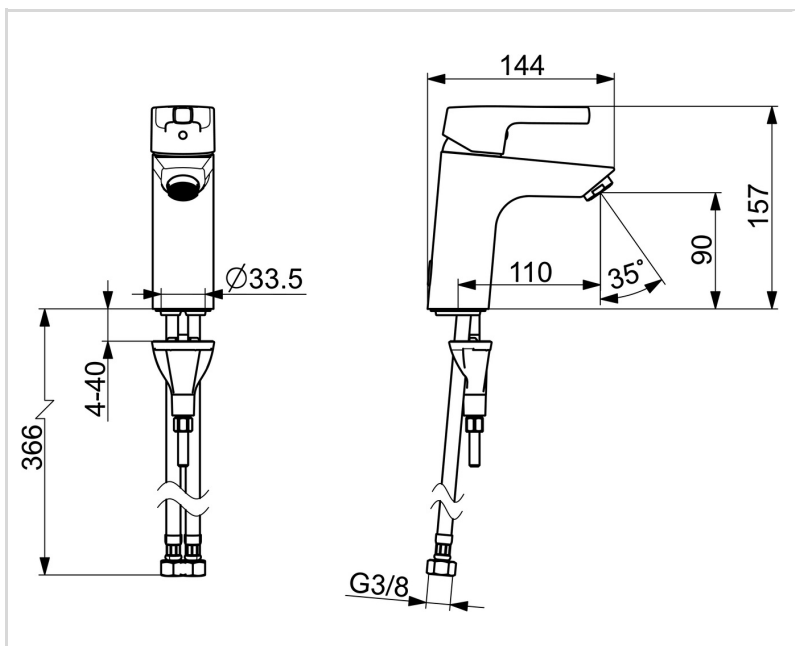
EN standardi	EN 817
Ääniluokka	I (ISO3822)

HYVÄKSYNNÄT JA DEKLARAATIOT

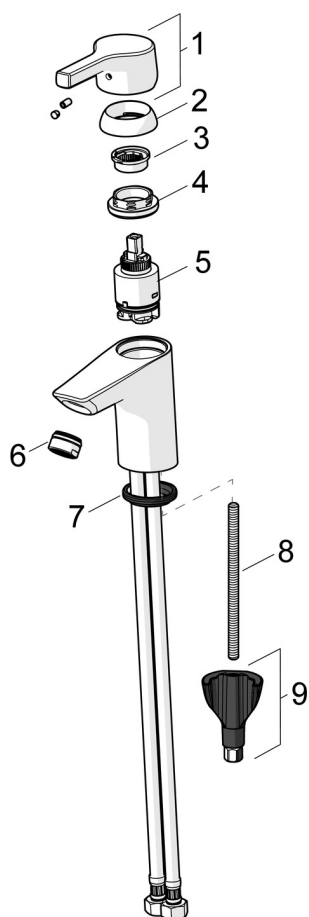
KIWA SE	1413
Declaration of conformity	DoC
EPD	S-P-06391

VASTUULLISUUS

EPD module A1-A3 (kg CO2 eq.)	8,24
EPD module A4 (kg CO2 eq.)	0,23
EPD module B7 (kg CO2 eq.)	1854,00
EPD module C2 (kg CO2 eq.)	0,01
EPD module C3 (kg CO2 eq.)	0,02
EPD module C4 (kg CO2 eq.)	0,06
EPD module D (kg CO2 eq.)	-5,86



VARAOSAT



SP3910FH

	Nimi	Koodi	LVI
01	Käyttövipu Kromi	1005671V	
02	Suojakuppi Kromi	601967V	6420752
03	Lämmönsäätörajoitin	601973V	
04	Kiristysmutteri, M40x1, SW30	1003409V	
05	Säätöosa, 3.5 Classic	601969V	
06	Poresuutin, M24x1, 6 l/min Kromi	601974V	6420439
07	Pohjatiiviste	1002371V	6420646
08	Kiinnitysruuvi, M8x1, L=130	1000780V	6420637
09	Kiinnityssarja	602610V	6420634