

Jäik jooksutoru, temperatuuri ja vooluhulga piiramisvõimalusega seadeosa, Bidetta käsidušš, 1,5m dušivoolik, seinahoidik. Vee vooluhulga piirang 6.0 l/min.



- Tööpinnale paigaldatav
- Kroom
- Jäik jooksutoru
- Õhustatud veesammas
- Üks kahv, Kuuma/külma sümbolid
- Ketihoidik
- Käsidušš, Dušihoidik, Dušivoolik (1500 mm)
- Bidetta käsidušš
- Temperatuuri ja vee vooluhulga piiramise võimalus seadeosast
- Ø 35 mm keraamiline seadeosa
- Vasest ühendustorud
- Ühe poldiga kinnitussüsteem
- 1-pihustusrežiim

TEHNILISED ANDMED

VOOLUHULK

Normvooluhulk 300 kPa (vooluhulga piirajaga)

0.1 l/s

Rõhukadu vooluhulgal (0.1 l/s)

200 kPa

TEHNILISED OMADUSED

Kuum vesi

max. +80°C

Kasutussurve

50 - 1000 kPa

Ühenduse mõõt

Ø 10 mm

Tagasivoolu kaitse (EN1717)

HC

Materjal

Messing

MÄÄRUSED

EN standard

EN 817, EN 1113

Hääleklass

I (ISO 3822) Oras lab.

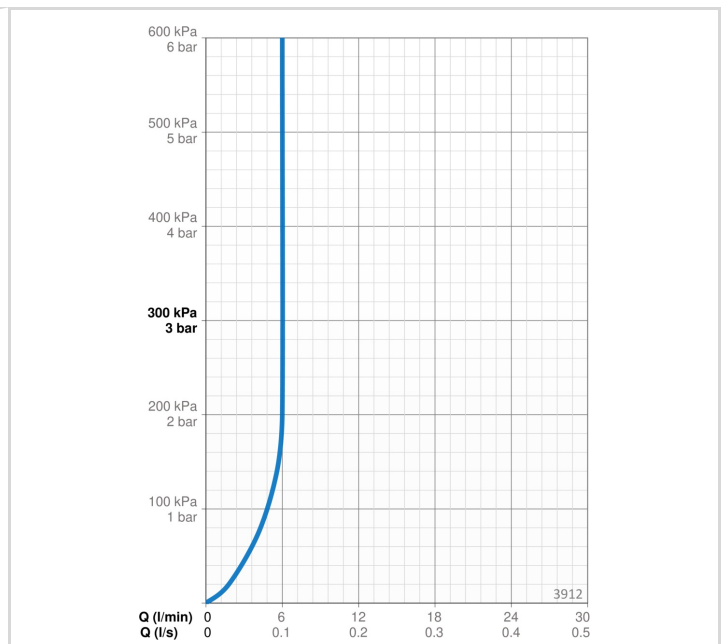
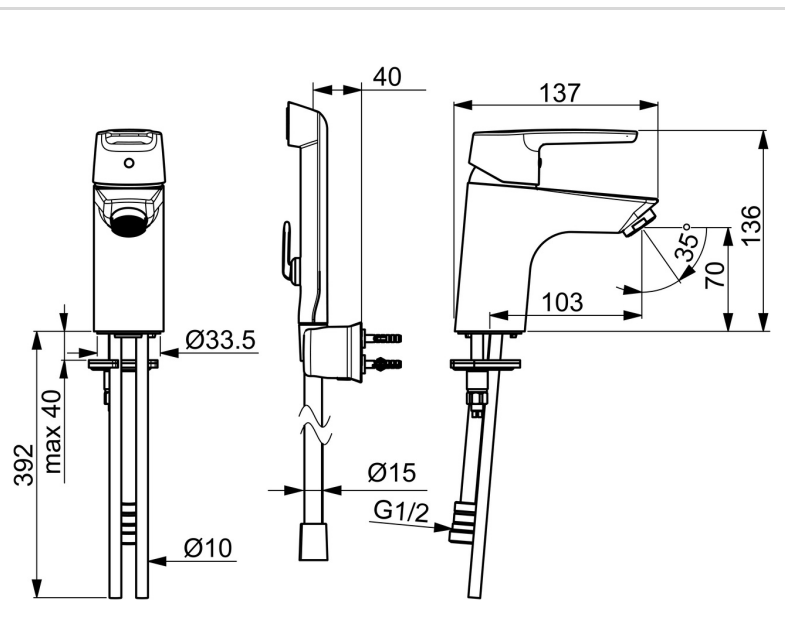
HEAKSKIIDUD JA DEKLARATSIOID

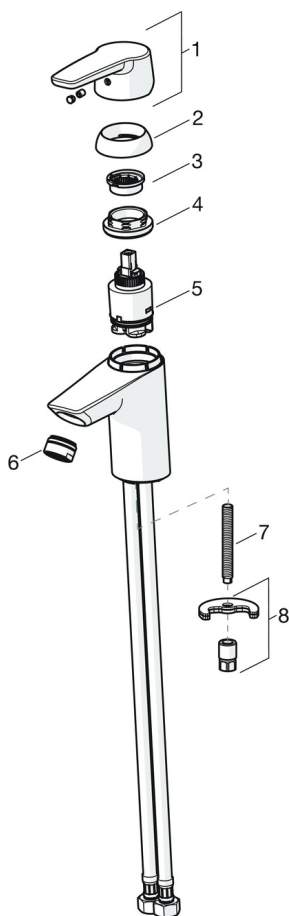
KIWA SE

1413

Declaration of conformity

DoC





SP3910F

	Nimetus	Kood
01	Pikk kahv Kroom	201078
01	Kahv Kroom	1000801V
02	Kaitsekate Kroom	601967V
03	Temperatuuri piiraja Lõpetatud	601973V
04	Pingutusmutter, M40x1, SW30	1003409V
05	Seadeosa, 3.5 Classic	601969V
06	Õhusti, M24x1, 6 l/min Kroom	601974V
07	Paigalduskruvi, M8x1, L=140	601970V
08	Kinnituskomplekt	601985V